

eduard

LIMITED EDITION

**SUPERBUG**

**1/48**



**INSTRUCTION SHEET**





Carefully read instruction sheet before assembling. When you use glue or paint, do not use near open flame and use in well ventilated room. Keep out of reach of small children. Children must not be allowed to suck any part, or pull vinyl bag over the head.



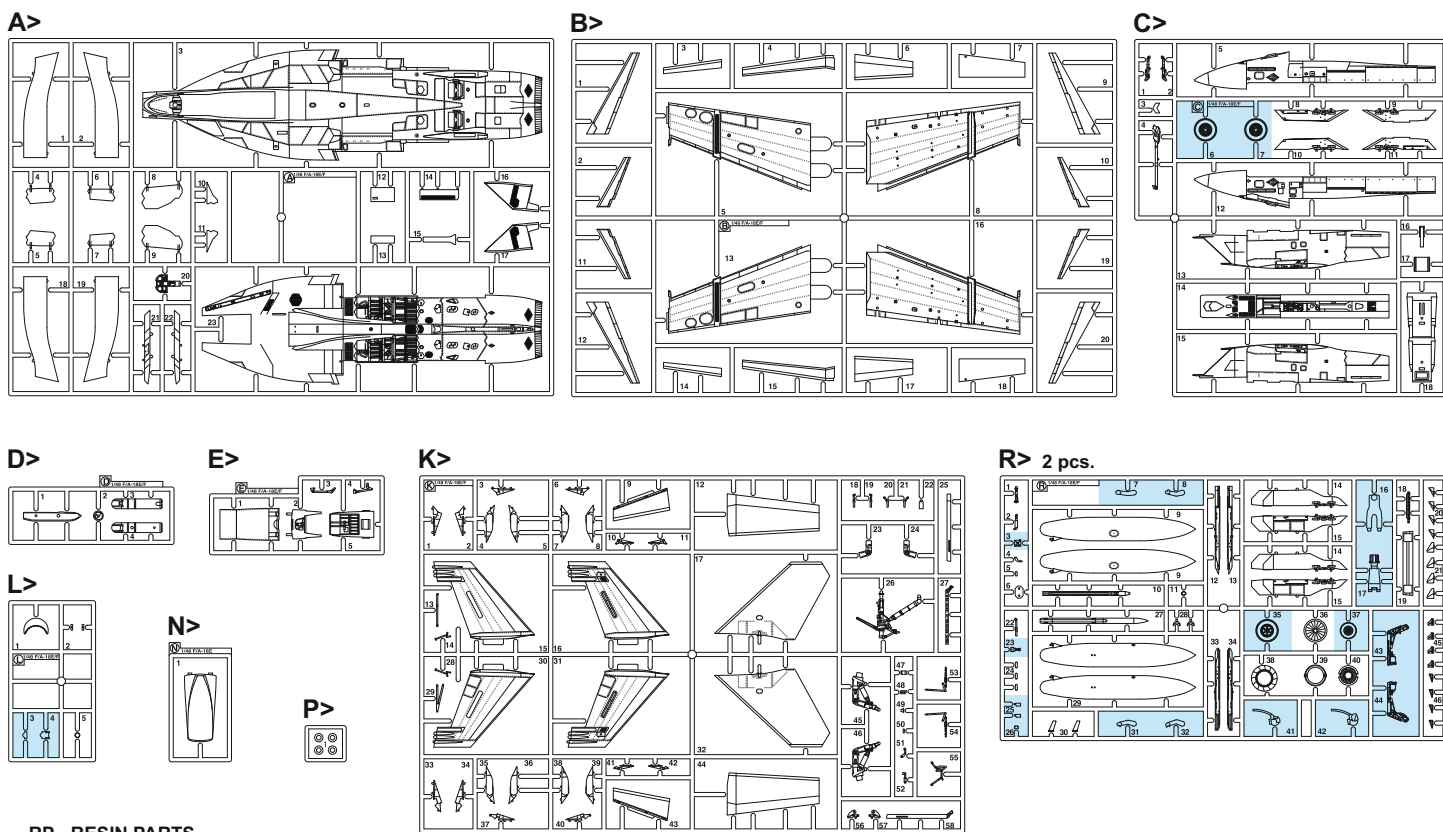
Před započítím stavby si pečlivě prostudujte stavební návod. Při používání barev a lepidel pracujte v dobře větrané místnosti. Lepidla ani barvy nepoužívejte v blízkosti otevřeného ohně. Model není určen malým dětem, mohlo by dojít k požití drobných dílů.

INSTRUCTION SIGNS \* INSTR. SYMBOL \* INSTRUKTION SINNBILDEN \* SYMBOLES \* 記号の説明

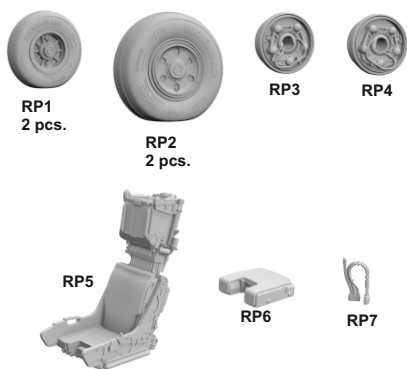
-   
 OPTIONAL  
VOLBA
-   
 BEND  
OHNOUT
-   
 SAND  
BROUSIT
-   
 OPEN HOLE  
VYVRTAT OTVOR
-   
 SYMETRICAL ASSEMBLY  
SYMETRICKÁ MONTÁŽ
-   
 REMOVE  
ODŘÍZNOUT
-   
 REVERSE SIDE  
OTOČIT
-   
 APPLY EDUARD MASK  
AND PAINT  
POUŽIT EDUARD MASK  
NABARVIT

PARTS \* DÍLY \* TEILE \* PIÈCES \* 部品

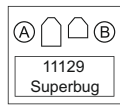
PLASTIC PARTS



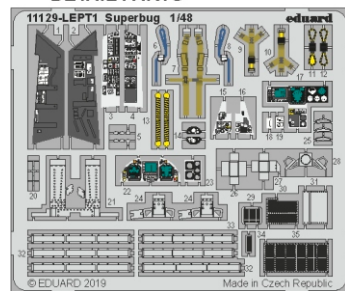
RP - RESIN PARTS



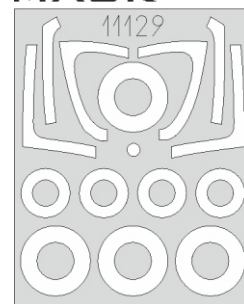
FILM



PE - PHOTO ETCHED  
DETAIL PARTS



eduard  
MASK



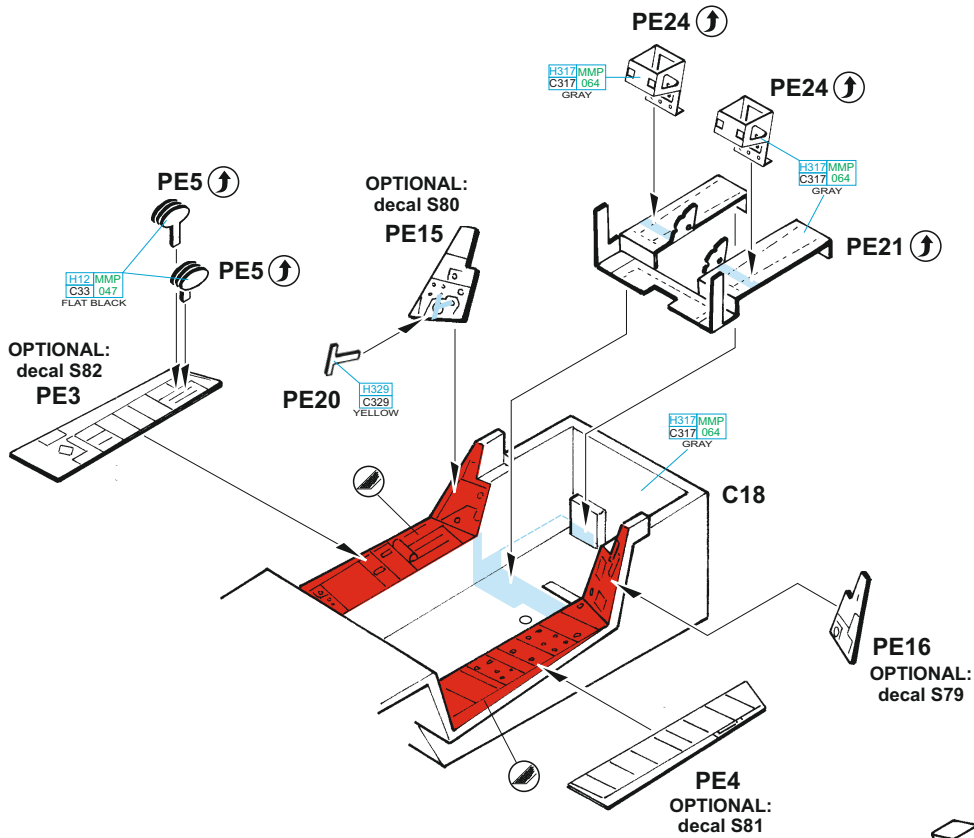
  -Parts not for use. -Teile werden nicht verwendet. -Pièces à ne pas utiliser. -Tyto díly nepoužívejte při stavbě. - 使用しない部品

COLOURS \* BARVY \* FARBEN \* PEINTURE \* 色

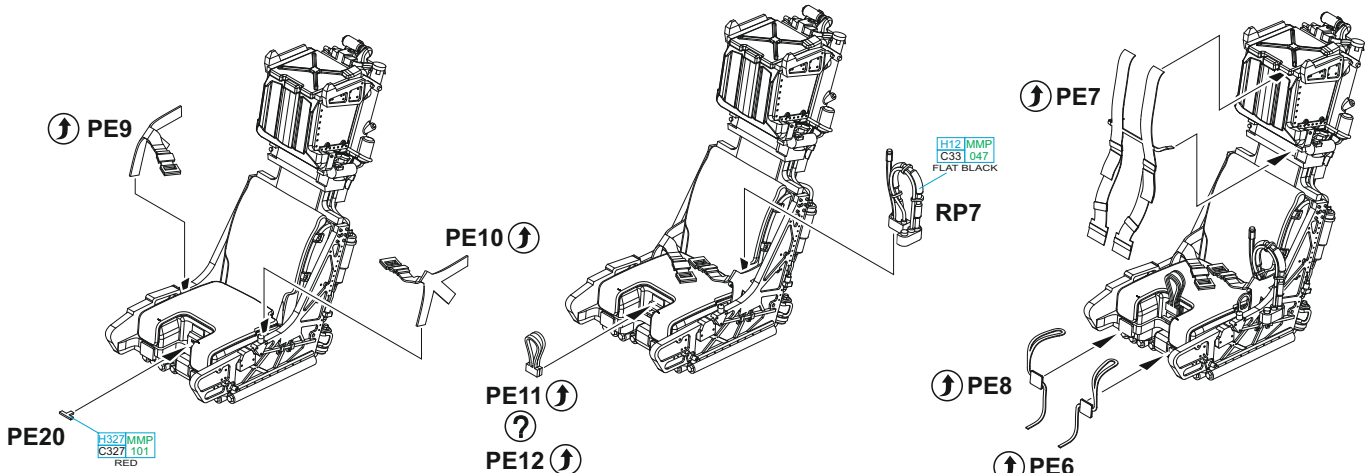
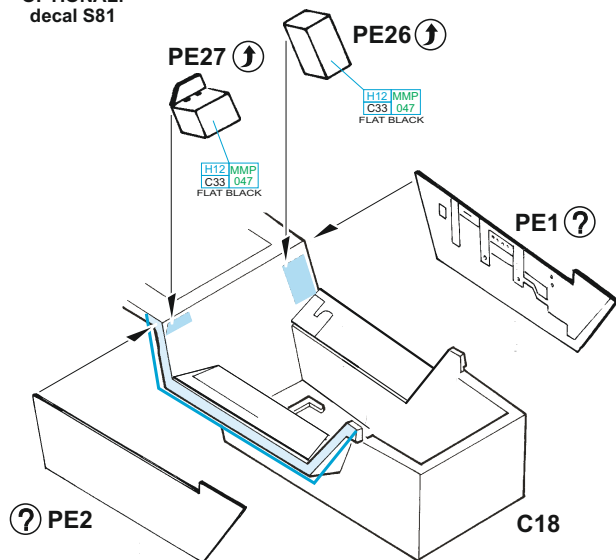
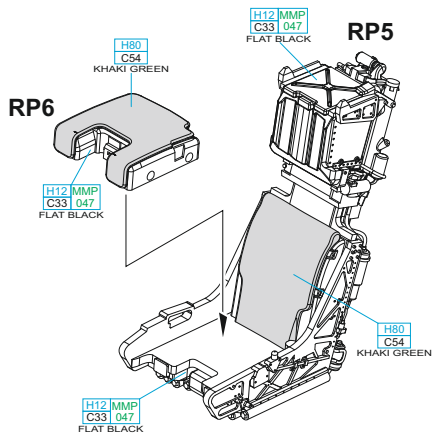
GSI Creos (GUNZE)		MISSION MODELS	
AQUEOUS	Mr.COLOR	PAINTS	
[H12]	C33	[MMP-047]	FLAT BLACK
[H14]	C59	[MMP-005]	ORANGE
[H77]	C137	[MMP-040]	TIRE BLACK
[H80]	C54		KHAKI GREEN
[H90]	C47		CLEAR RED
[H307]	C307	[MMP-074]	GRAY
[H308]	C308	[MMP-073]	GRAY
[H316]	C313	[MMP-104]	WHITE
[H317]	C317	[MMP-064]	GRAY

GSI Creos (GUNZE)			MISSION MODELS
AQUEOUS	Mr.COLOR	PAINTS	
[H326]	C326		BLUE
[H327]	C327	[MMP-101]	RED
[H329]	C329		YELLOW
Mr.METAL COLOR			METALLICS
[MC213]		[MMM-006]	STEEL
[MC214]		[MMM-001]	DARK IRON
Mr.COLOR SUPER METALLIC			METALLICS
[SM01]		[MMC-001]	SUPER CHROME

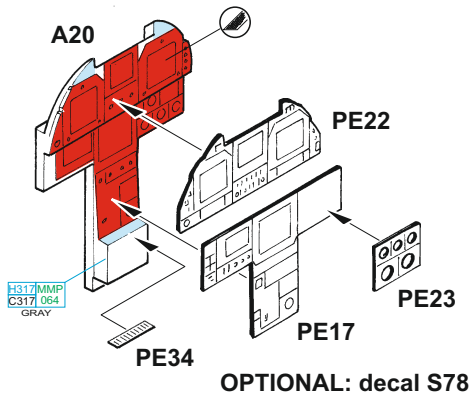
**A**



**B** **eduard**  
**BRASSIN**



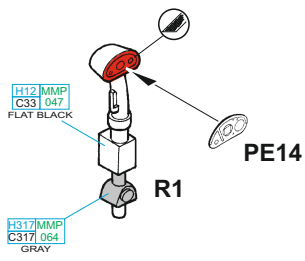
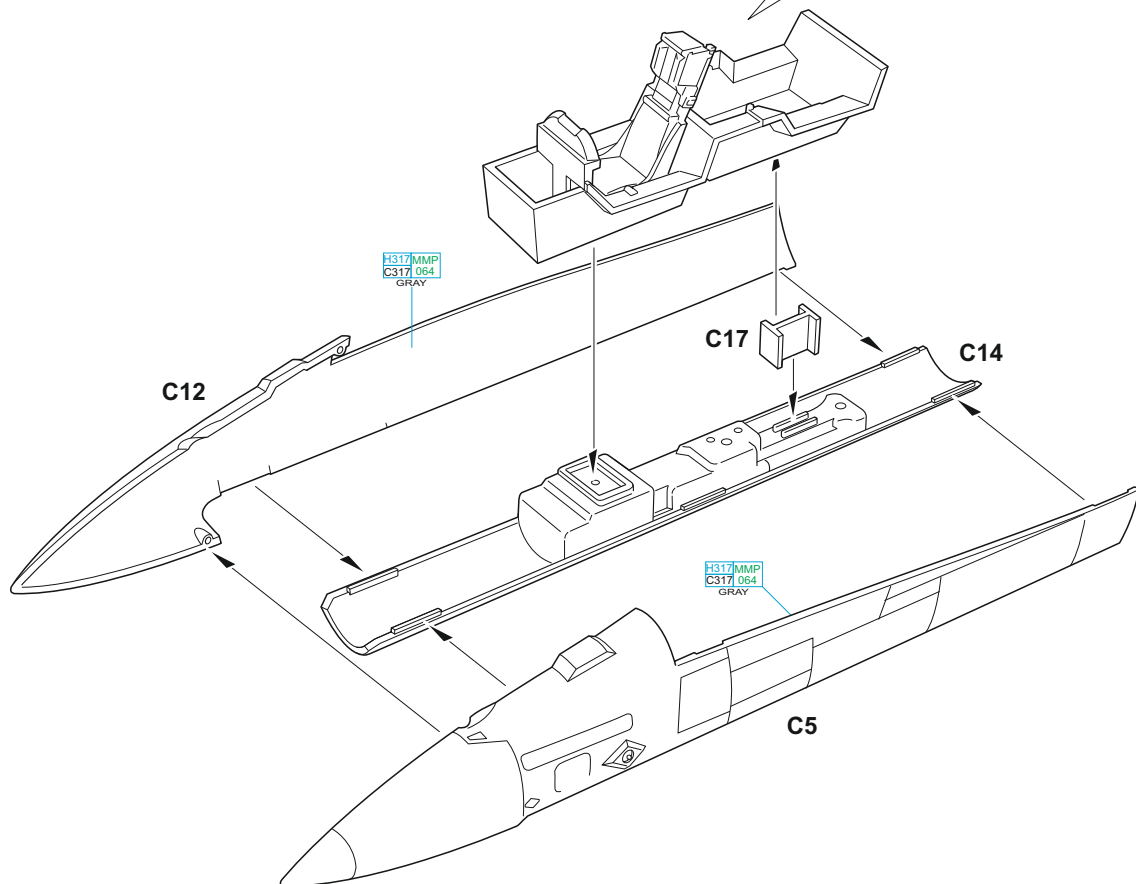


**C**

decal S67

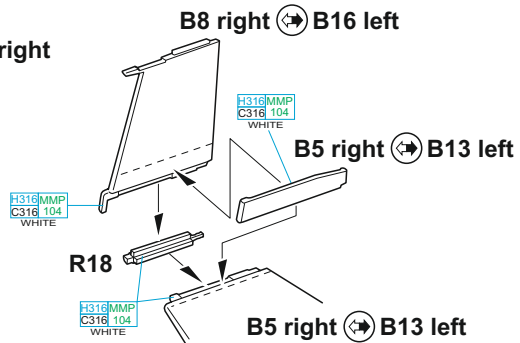
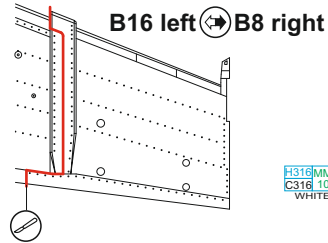
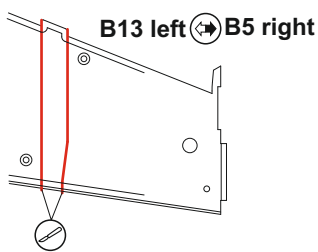
decal S63

decal S66

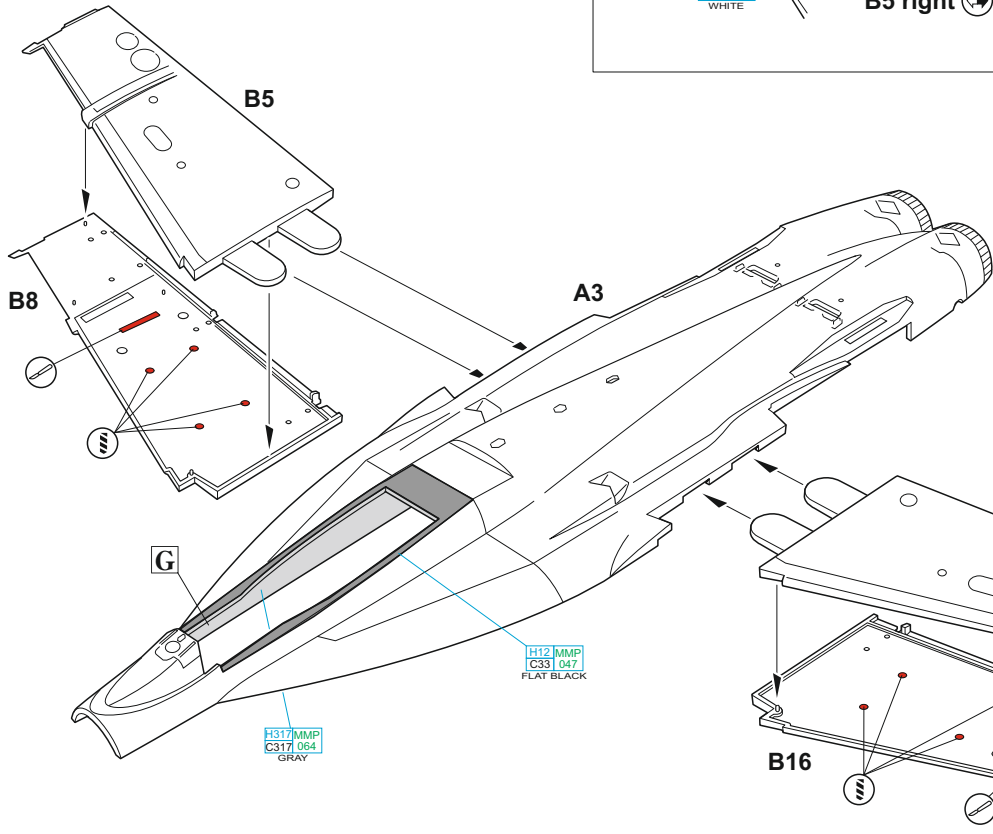
**D****C****D****B****A****E**



**? FOR FOLDED WINGS ONLY**

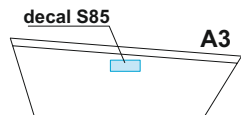


**F**

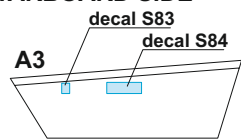


**G**

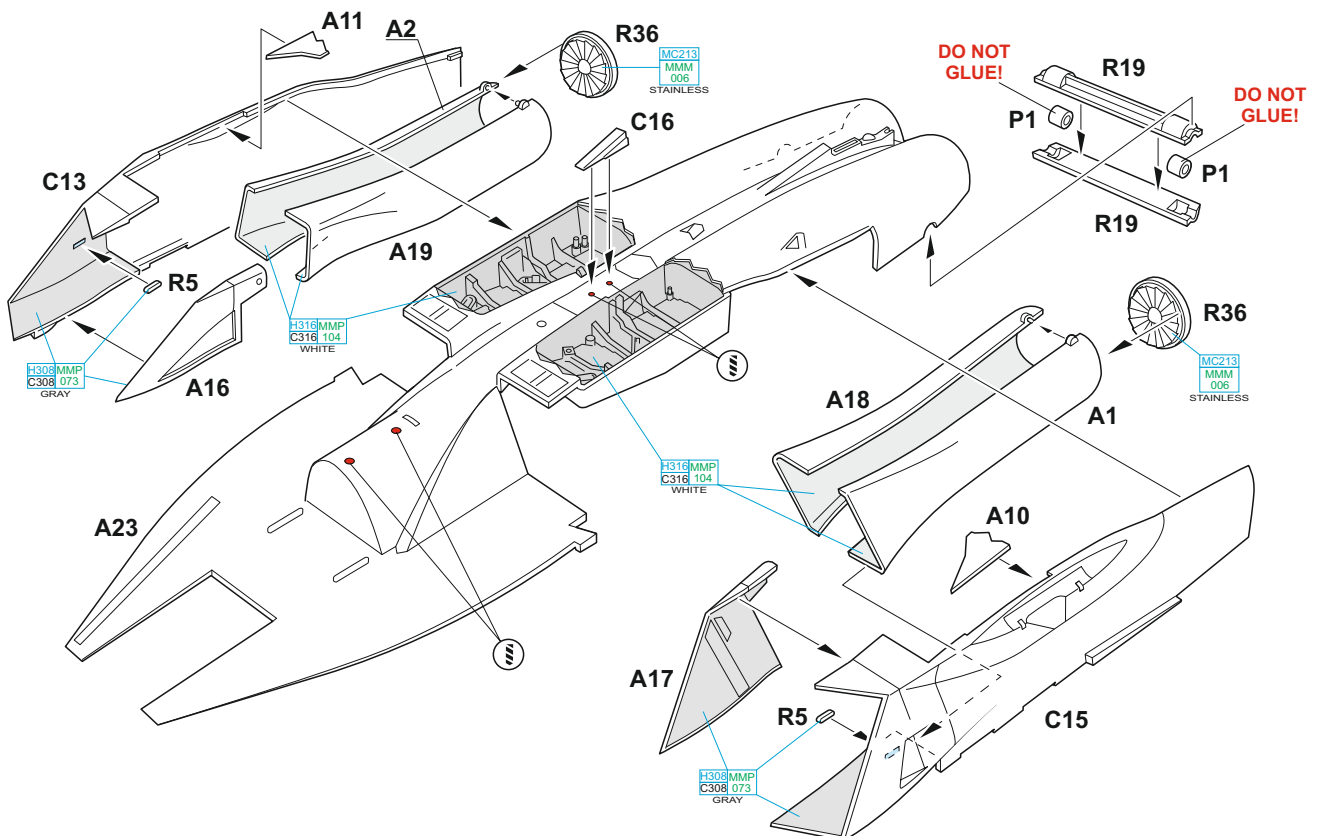
PORT SIDE



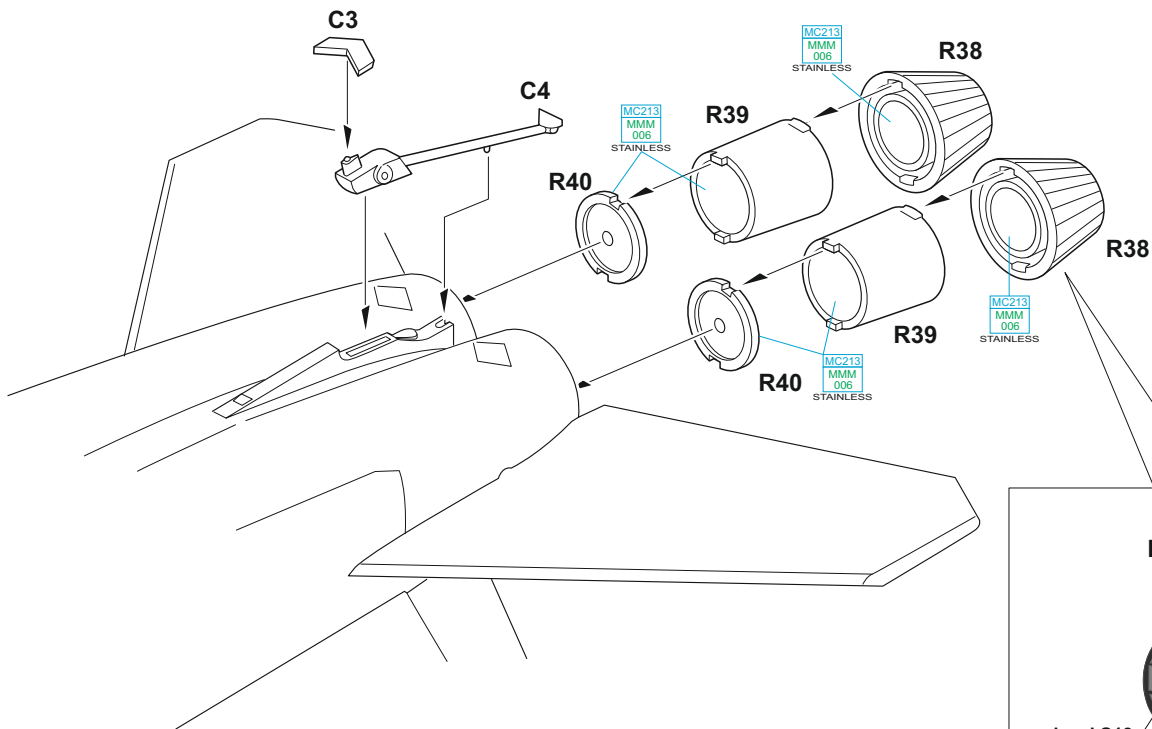
STARBOARD SIDE



**H**

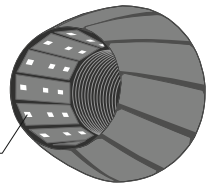






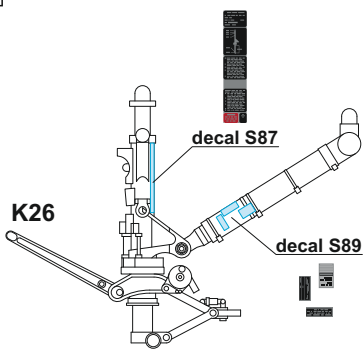
**ENGINE NOZZEL INTERIOR**

decal S13  
12 pcs.



R38 2 pcs.

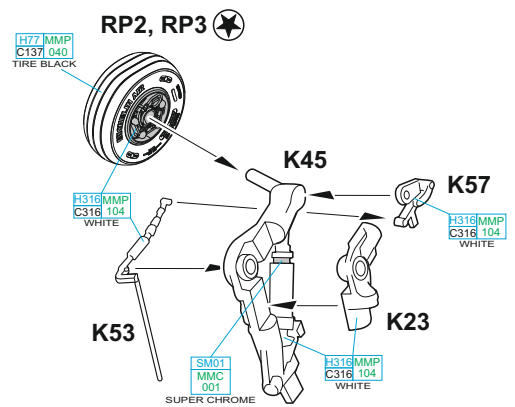
**J** **eduard**  
**BRASSIN**



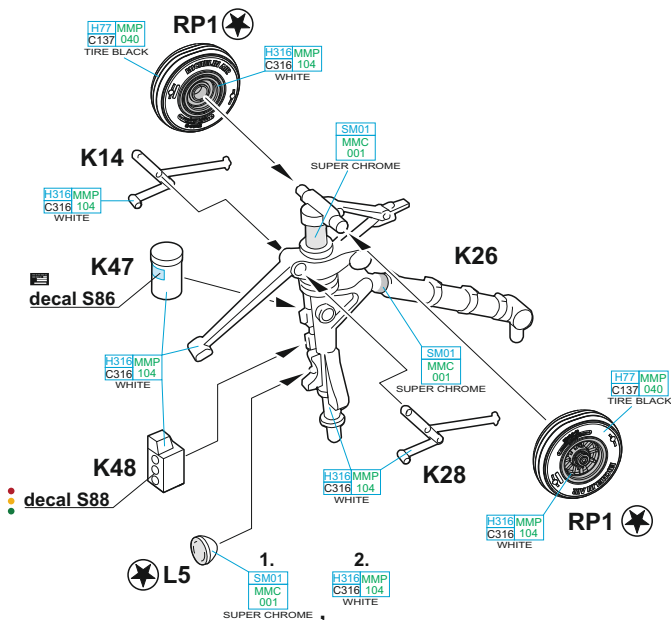
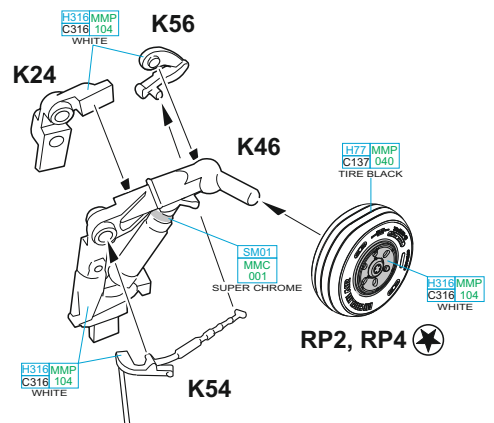
**eduard**  
**BRASSIN**



**K**

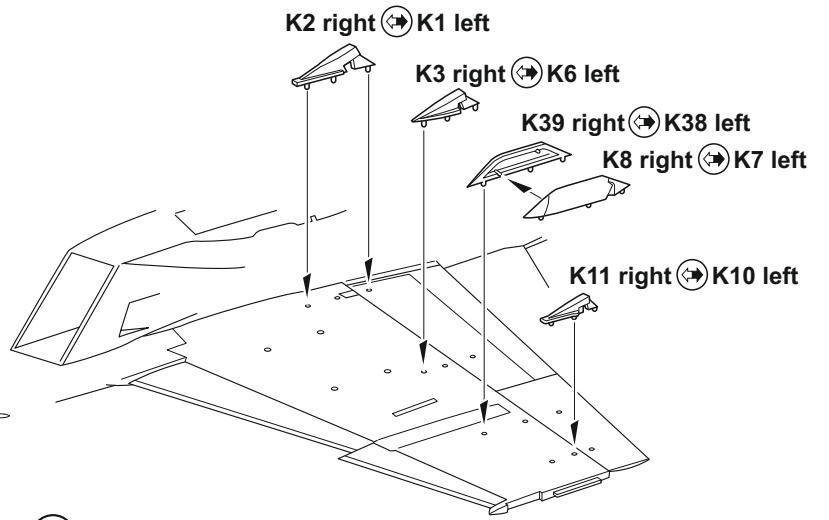
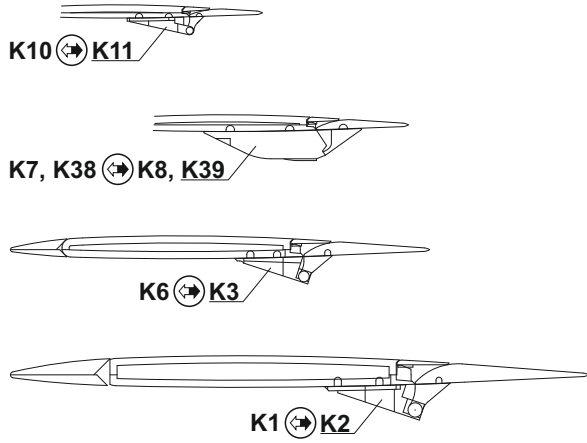


**L**

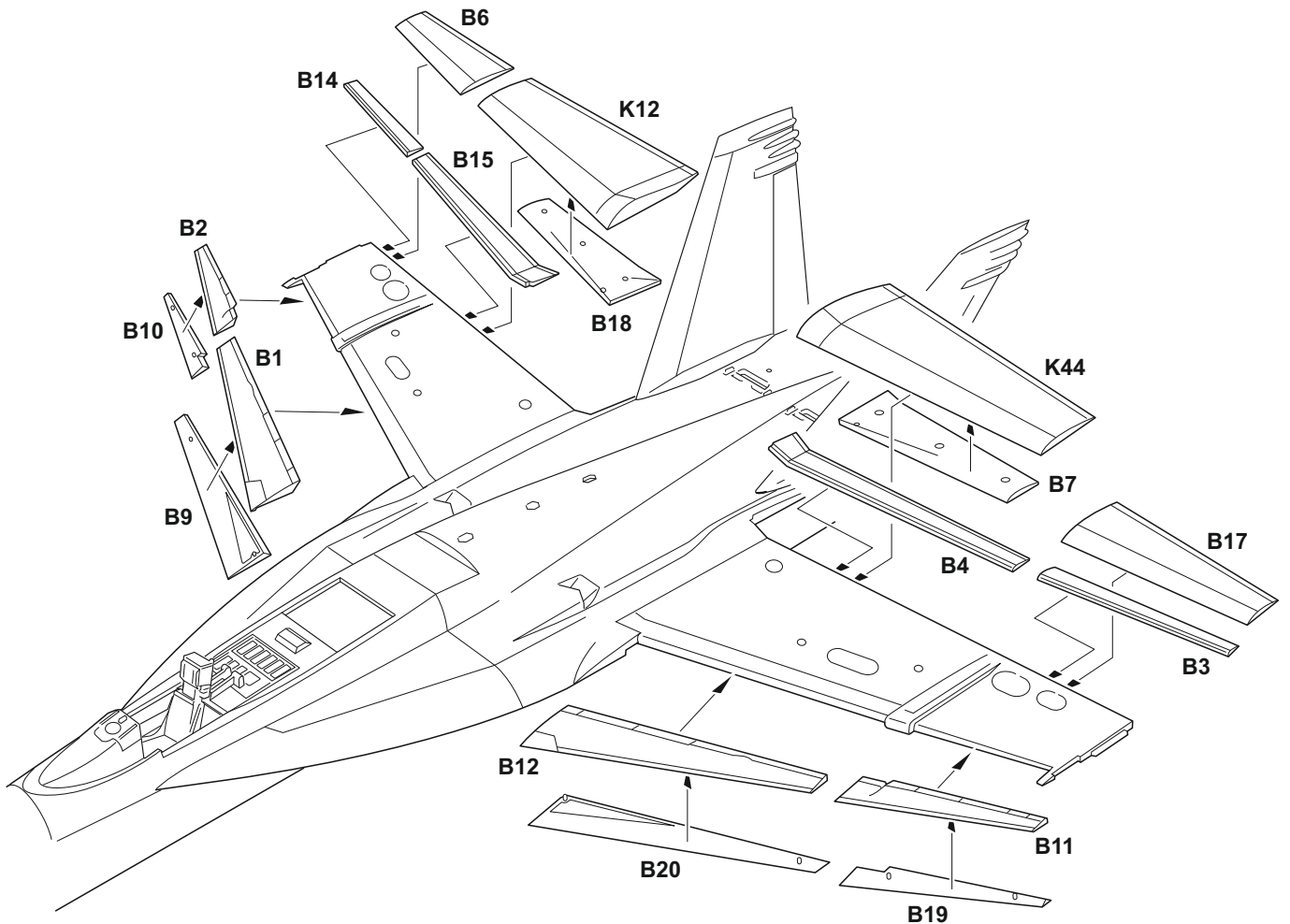
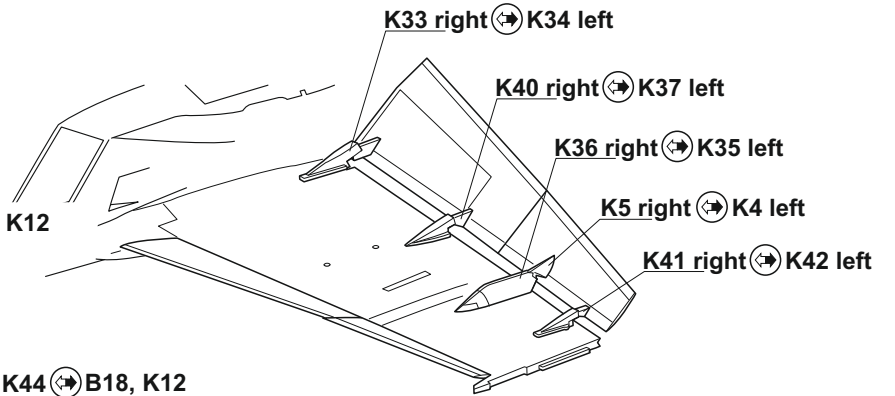
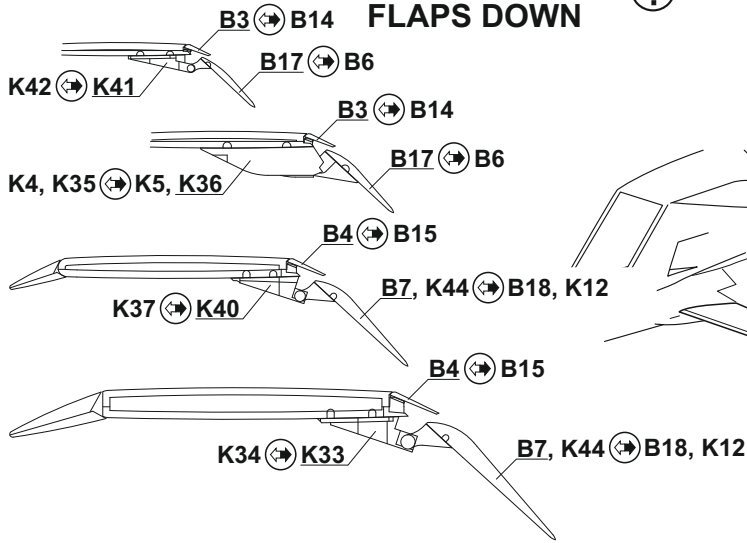


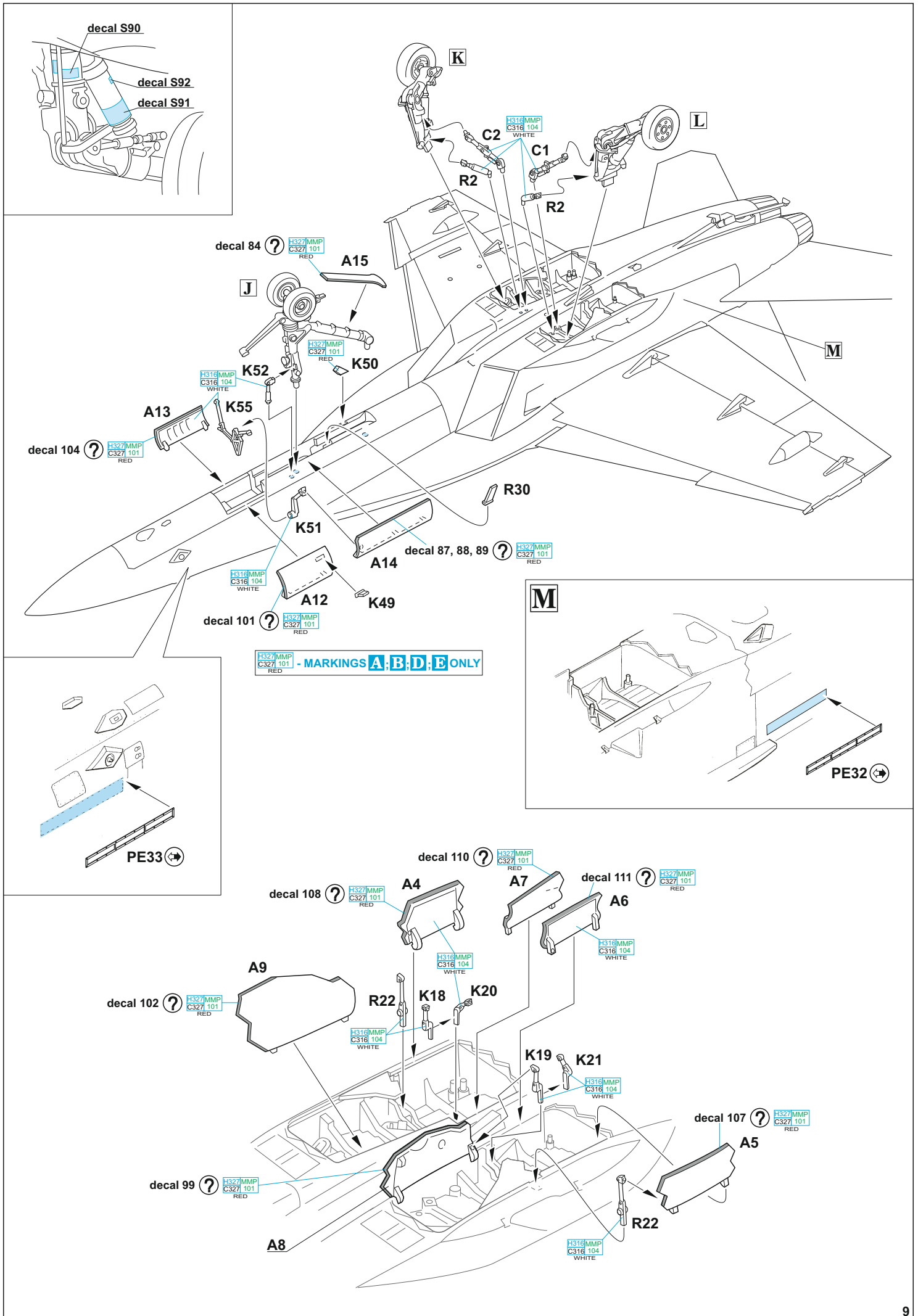


## FLAPS UP

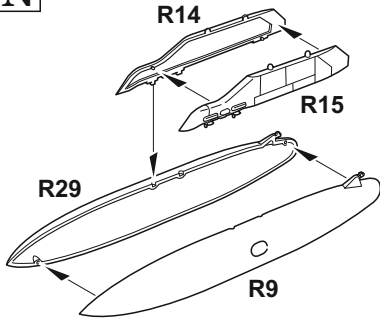


## FLAPS DOWN

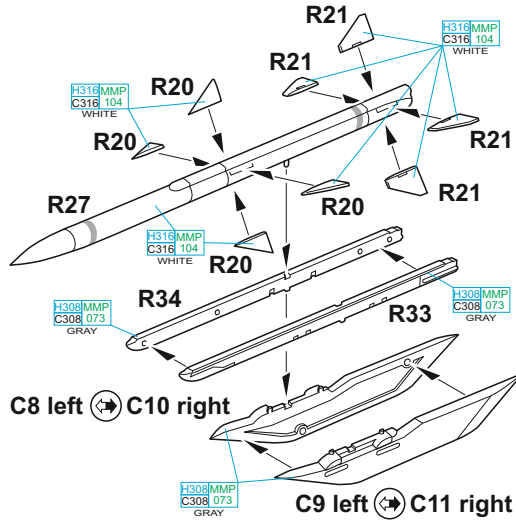




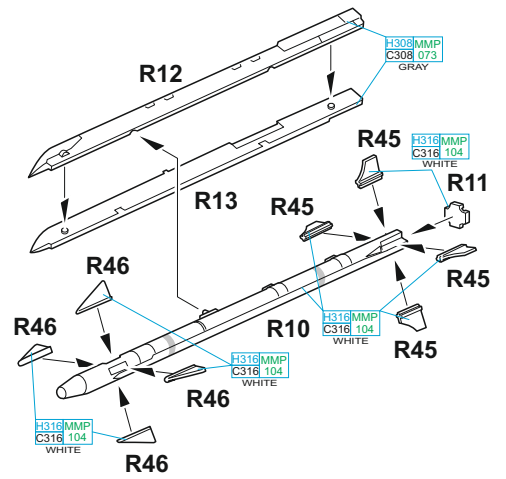
**N** 4 pcs.



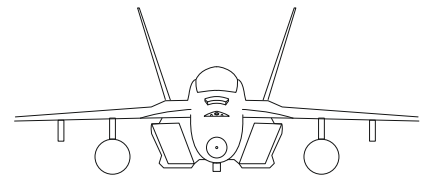
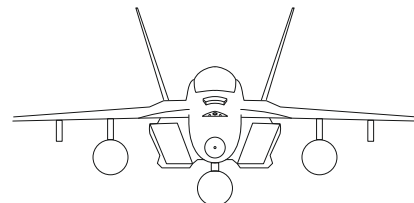
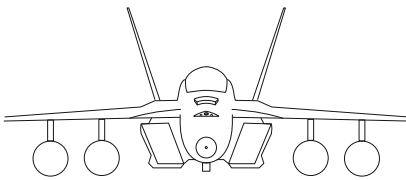
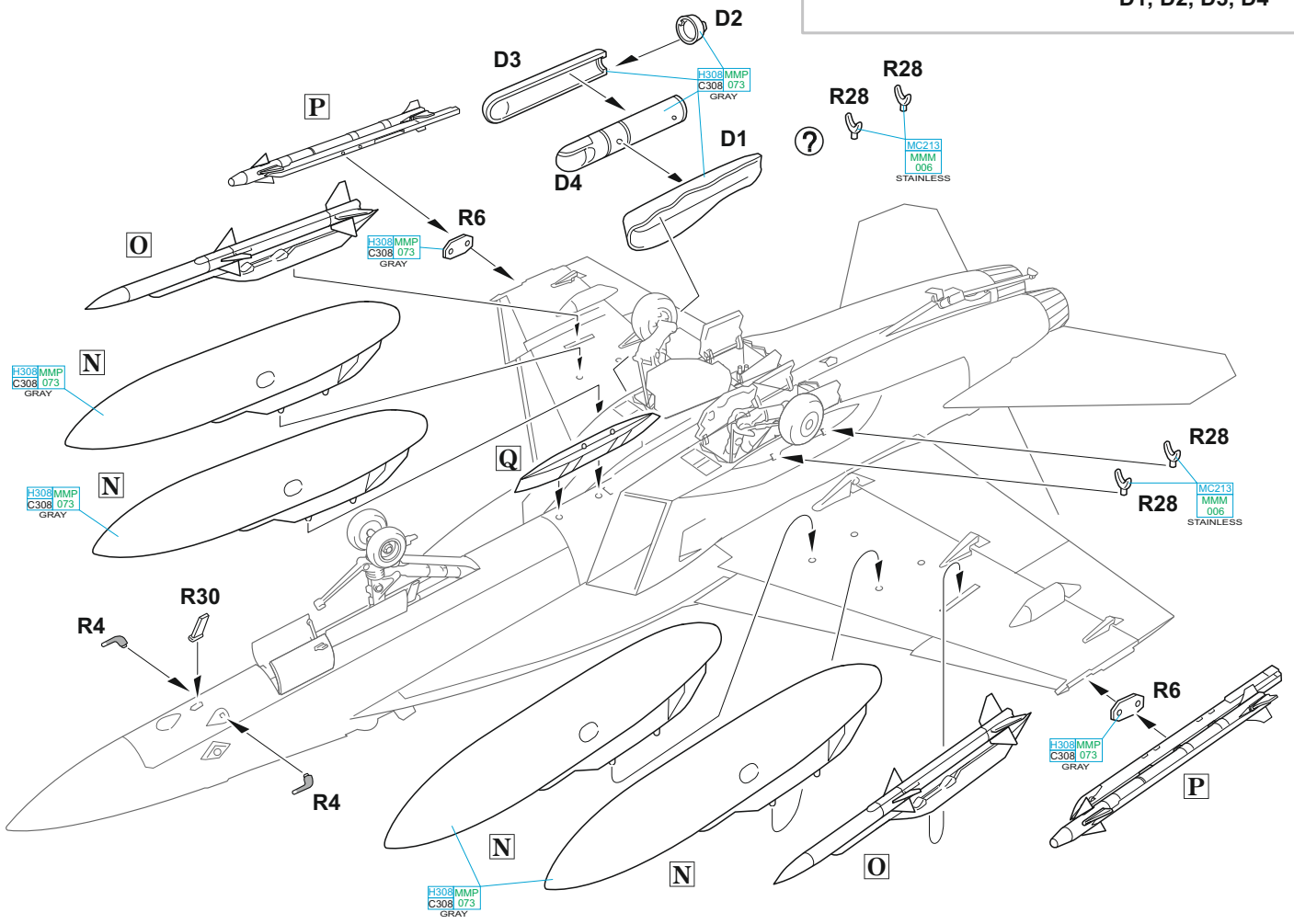
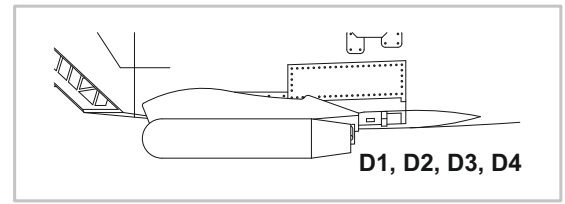
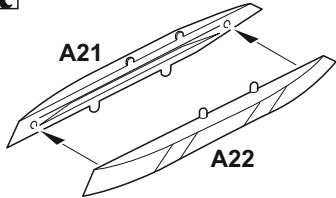
**O** 2 pcs.



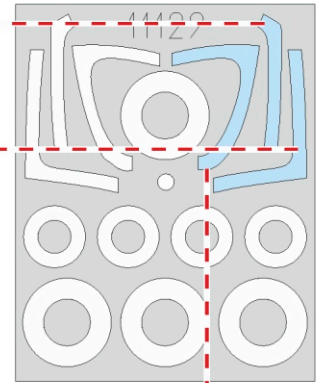
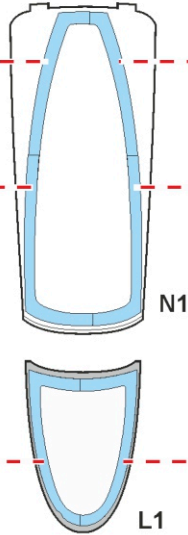
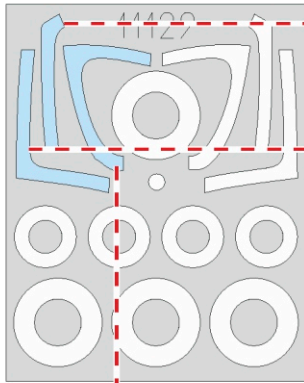
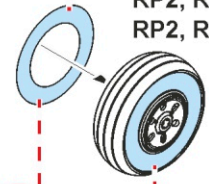
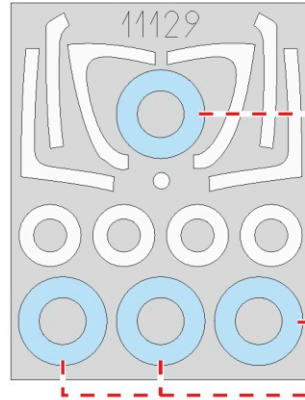
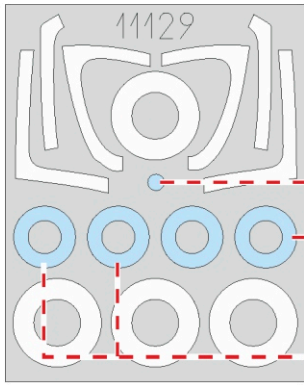
**P** 2 pcs.



**Q**







3 pcs.

PE25

H12 MMP  
C33 047  
FLAT BLACK

SM01  
MMC  
001  
SUPER CHROME

H12 MMP  
C33 047  
FLAT BLACK

1 PE25  
3 pcs.

N1

**R**

N1

E2

H12 MMP  
C33 047  
FLAT BLACK

Closed  
E4

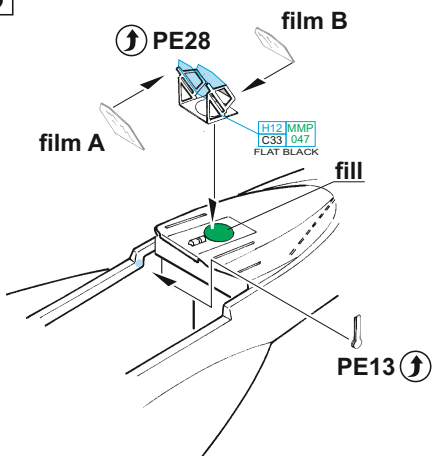
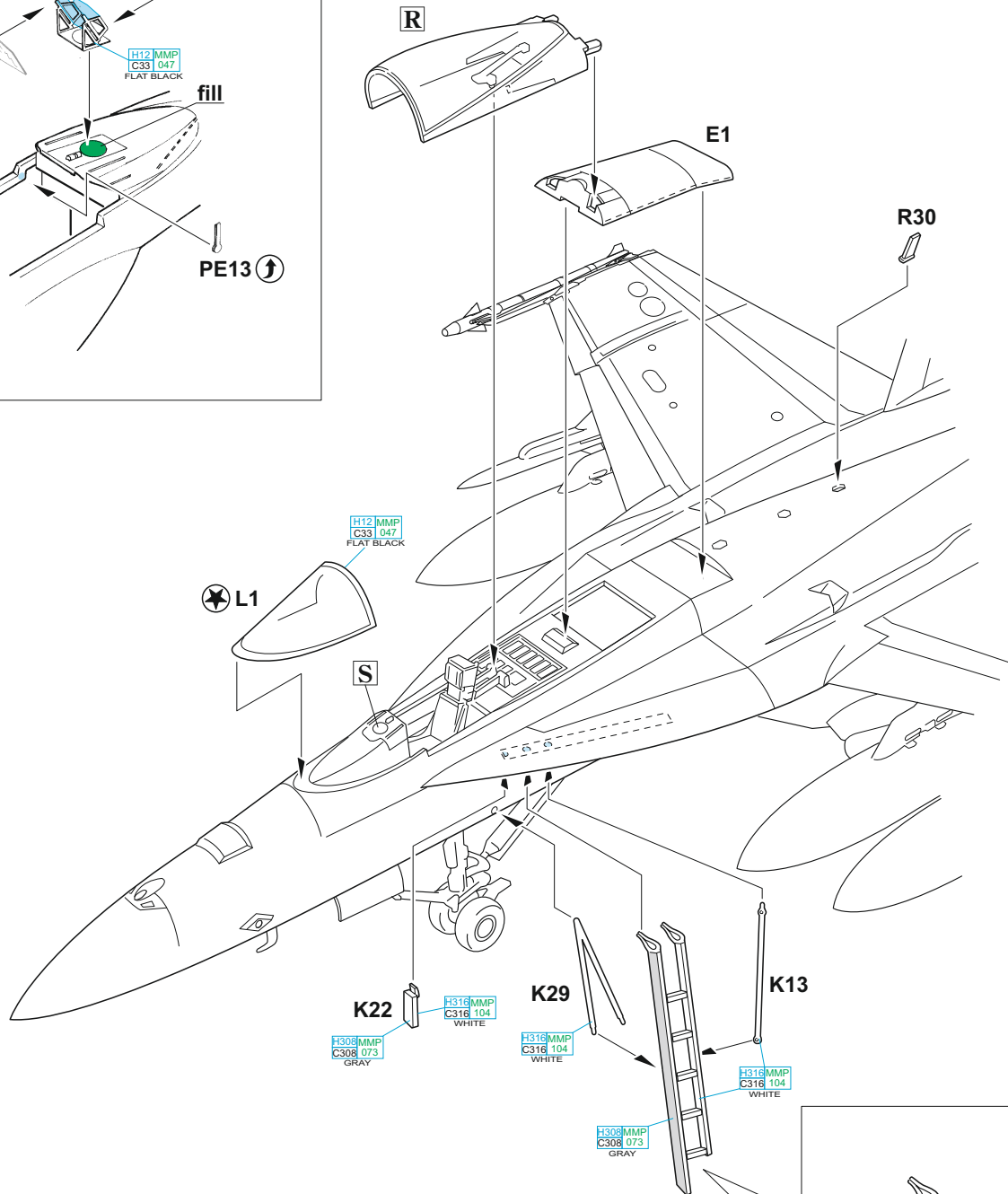
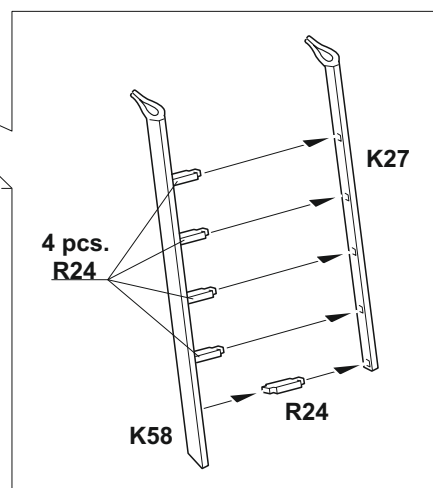
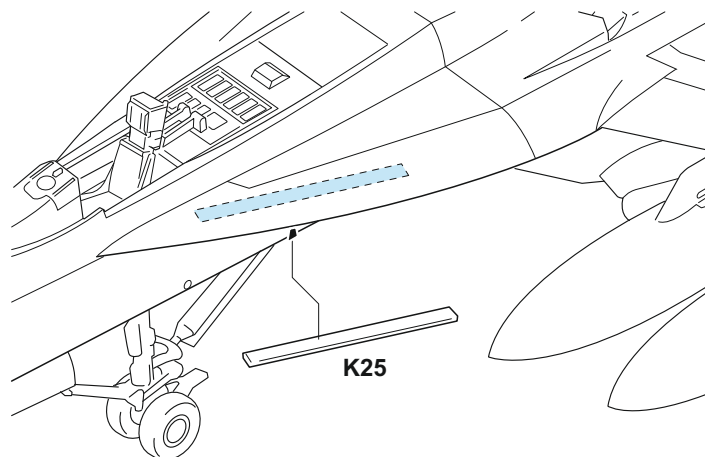
H12 MMP  
C33 047  
FLAT BLACK

E3  
Open

H12 MMP  
C33 047  
FLAT BLACK

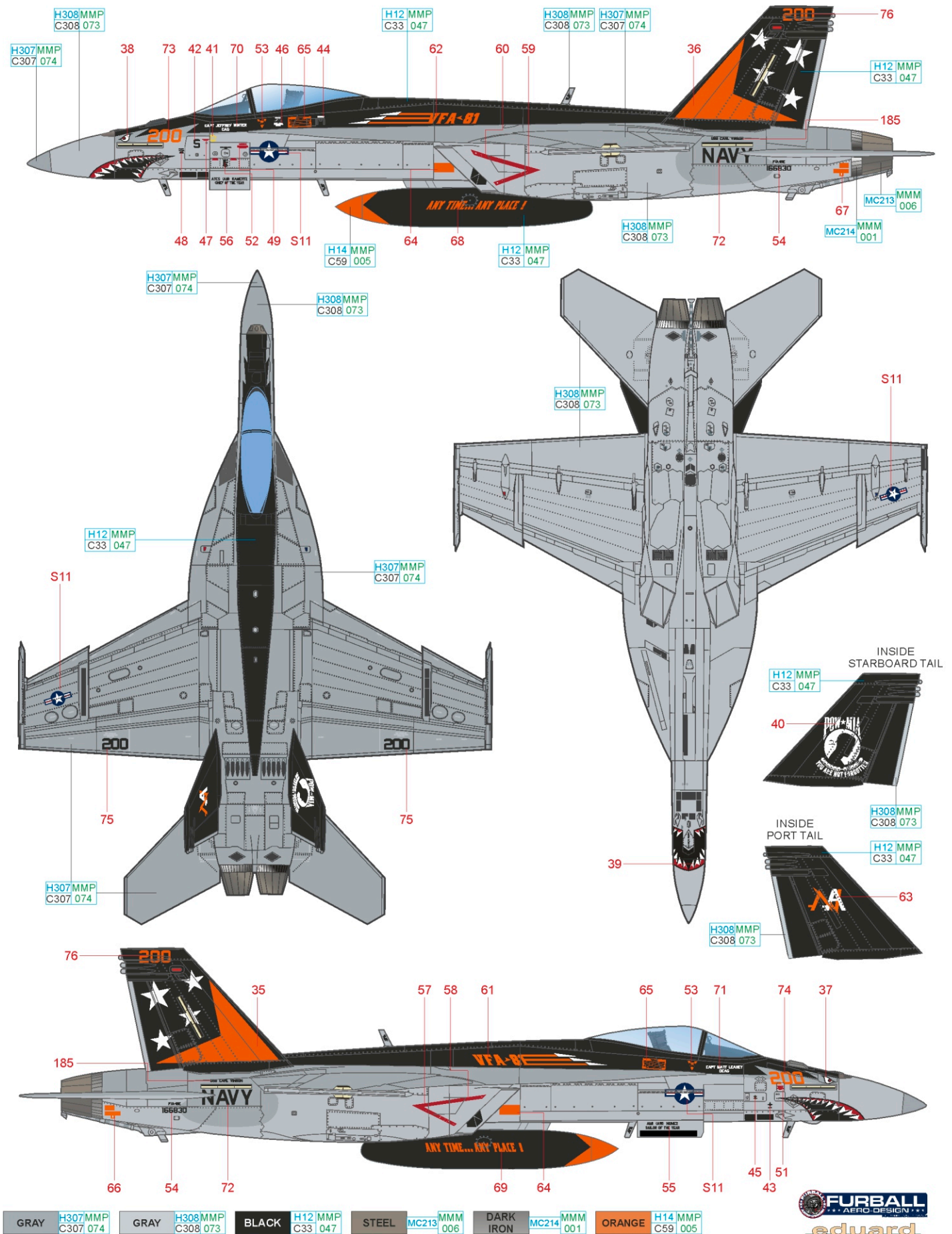
Open  
E3

Closed  
E4

**S****R****?**

# A BuNo. 166830, VFA-81 "Sunliners", USS Carl Vinson 2013

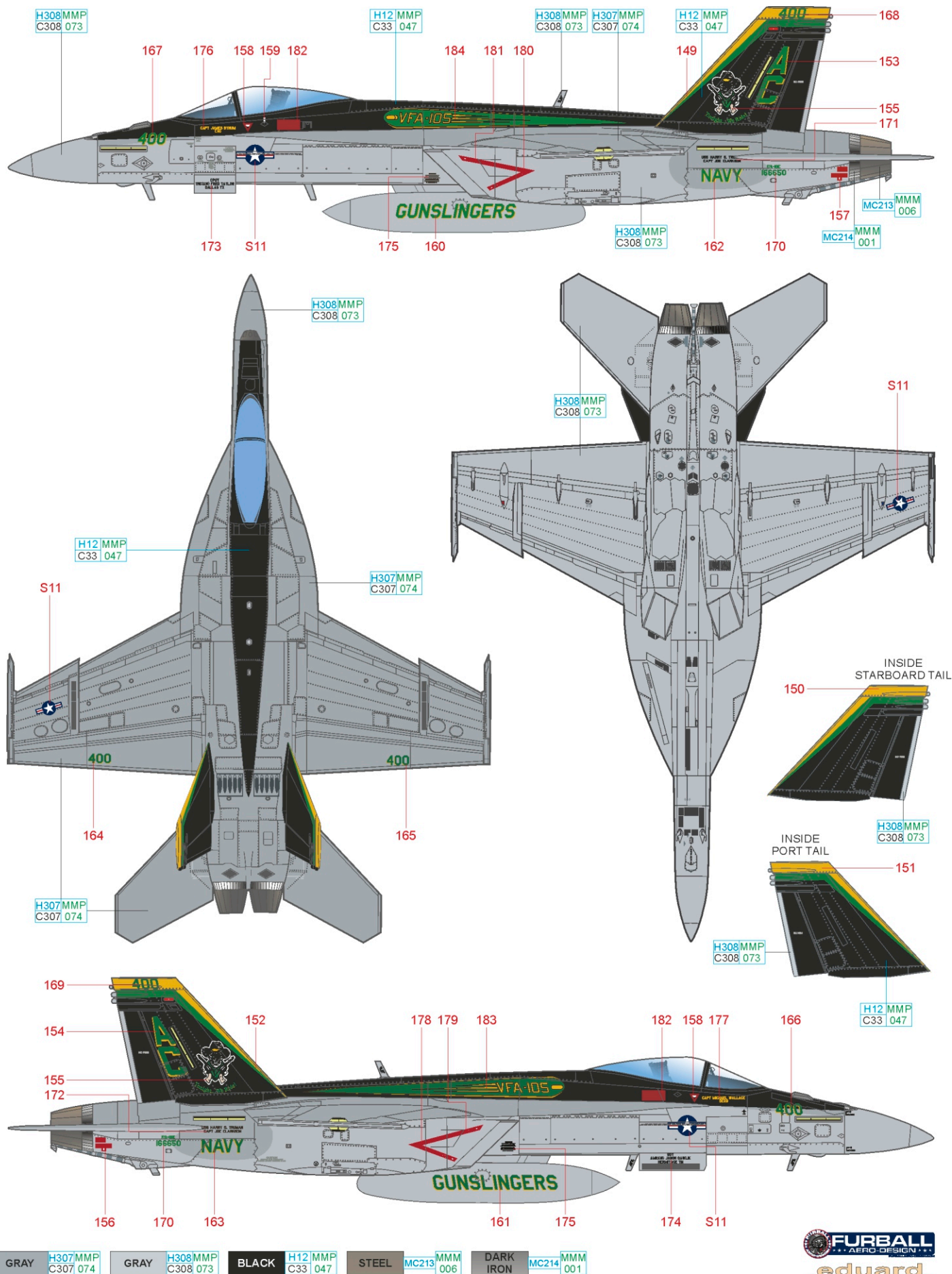
VFA-81 byla původně ustavena jako VF-81 v roce 1959. Kromě Super Hornetů létala postupem času s F9F-8 Cougar, A-4 Skyhawk, A-7 Corsair a F/A-18C Hornet. Během operace Desert Storm squadrona sestřelila dva MiGy-21, které se staly jedinými dvěma sestřely (letounů s pevným křídlem) US Navy v tomto krátkém konfliktu. Bohužel, v ten samý den byl iráckým MiGem-25 sestřelen LCDR Scott Speicher. Po 18 let zůstal jeho osud neznámý, jeho ostatky nebyly nalezeny. Většinu této doby byl veden na seznamu pohřešovaných, potenciálně drženíh v zajetí. Avšak v roce 2009 US Marines našli lidské ostatky, které byly identifikovány jako Speicherovy. Jednotka vzdala hold odkazu LCDR Speichera tím, že v roce 2013 vyzdobila letoun velitele emblémem POW/MIA.





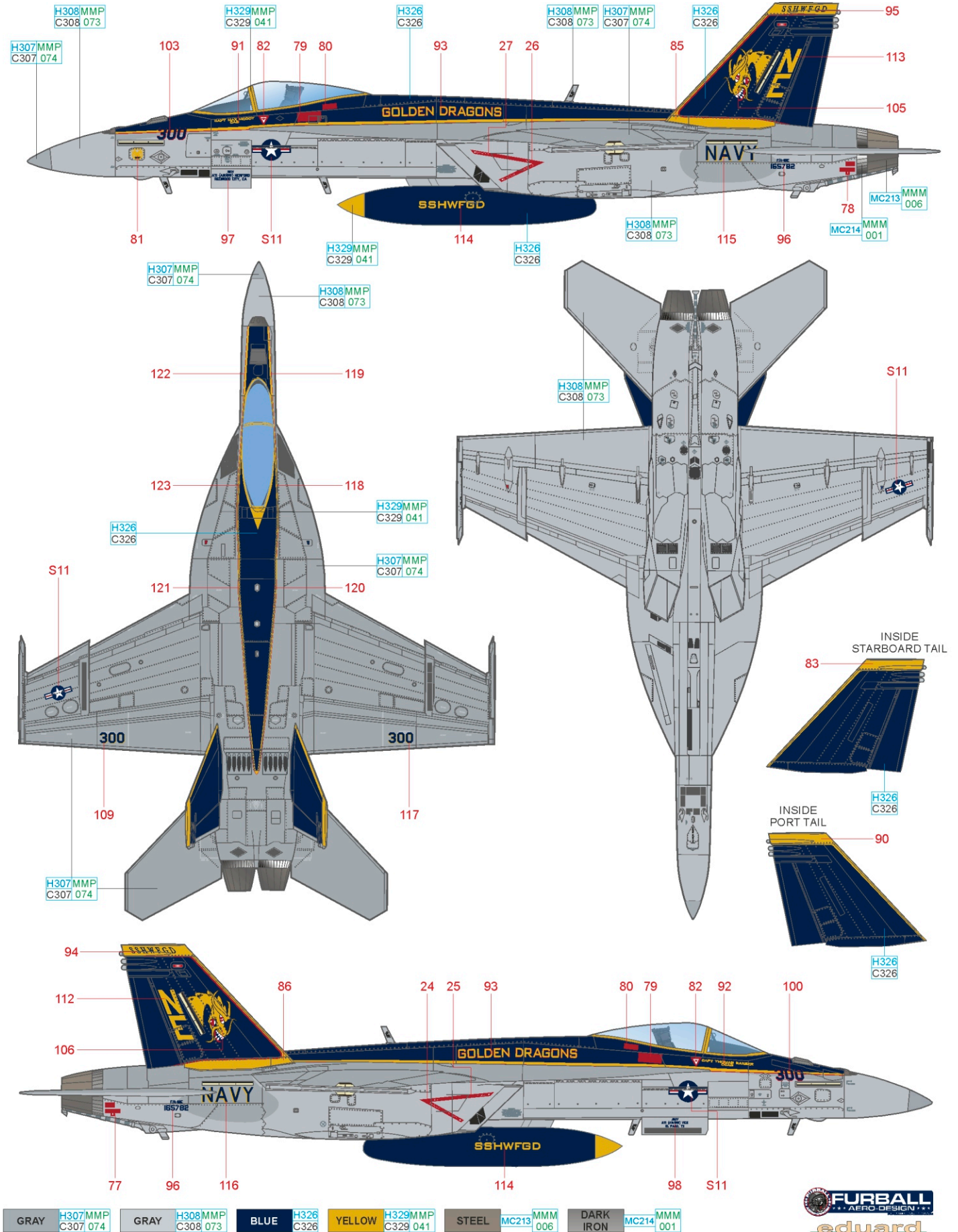
# B BuNo. 166650, VFA-105 "Gunslingers", USS Truman, 2010

Squadron The Gunslingers byla ustavena v roce 1967 pod označením VA-105, létala s A-7B Corsair. Ve Vietnamské válce odsloužila dvě bojové túry, kdy prováděla bombardovací operace. Na letouny A-7E přezbrojila v roce 1973. V roce 1990 squadrona dostala F/A-18C a byla přeznačena na VFA-105. Z paluby USS Roosevelt se zapojila do operací Southern Watch a Desert Fox. V roce 2003 pak odlétala stovky misí při podpoře operace Iraqi Freedom. Gunslingers se v roce 2006 stali první squadronou Atlantic Fleet přezbrojenou na F/A-18E. Velitelkou squadrony byla v roce 2007 jmenována CDR Sara „Clutch“ Joyner a stala se tak první ženou velící Strike Fighter squadroně US Navy.



# C BuNo. 165782, VFA-192 "Golden Dragons", USS George Washington, 2015

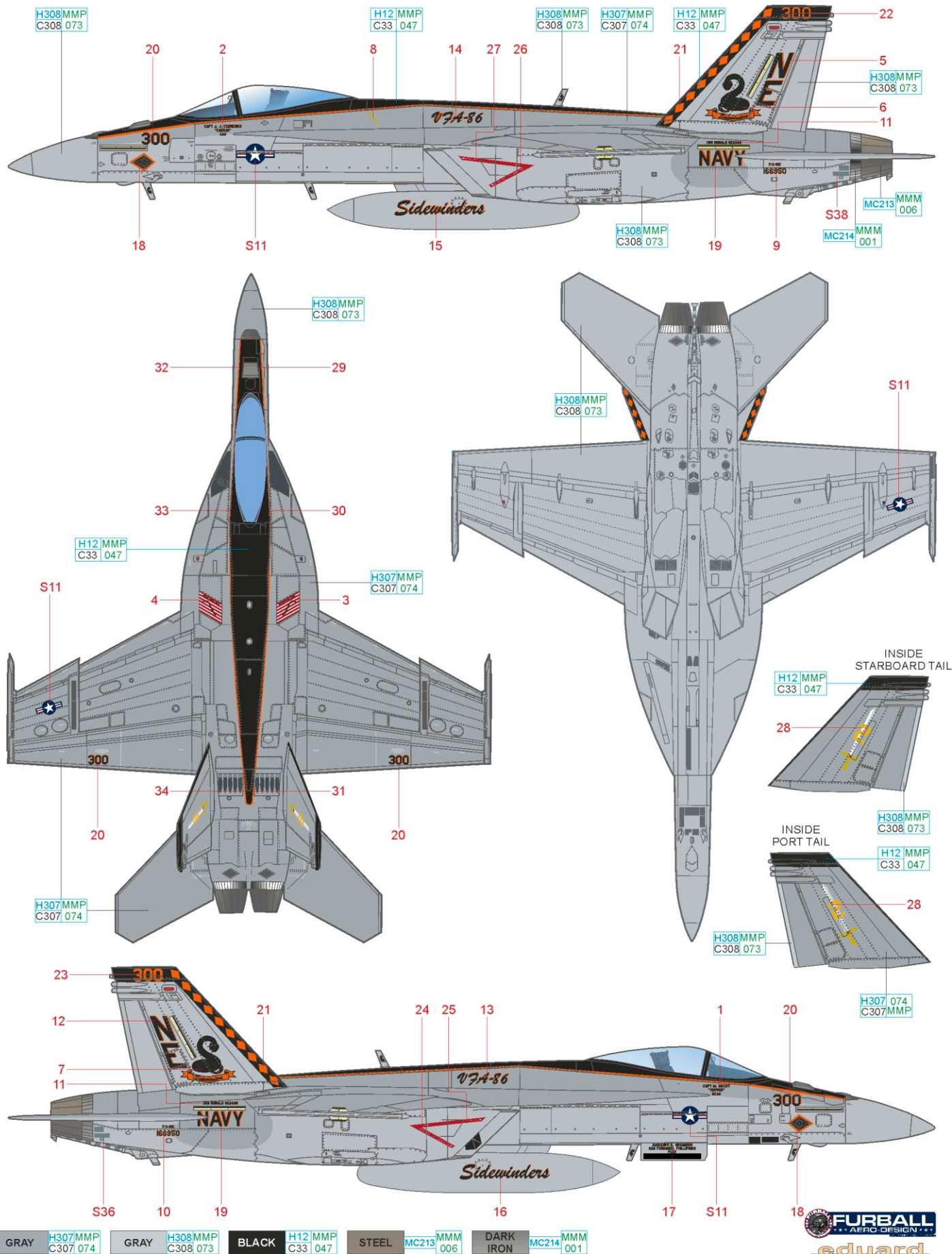
Vysledovat rodokmen The Golden Dragons lze do roku 1945, kdy squadrona byla ustavena pod označením VF-153 a ve výzbroji měla letouny F6F-5 Hellcat. V letech 1947 až 1950 jednotka působila pod označením VF-151 a létala s F8F-1/2. Společně s přezbrojením na F4U-4 Corsair v roce 1950 dostala squadrona označení VF-192. Během Korejské války, v letech 1951 až 1953, absolvovala dvě bojové túry. V roce 1953 přišlo přezbrojení na F9F-2/5 Panther a jednotka působila z paluby USS Oriskany. V rámci této služby se jednotka podílela na natáčení filmu „The Bridges of Toko-Ri“ (mosty na Toko-Ri). Protože její letouny hrály ve filmu prominentní roli, změnili si její členové interně název na „The World Famous Golden Dragons“. Squadrona později létala na F9F Cougar, FJ-4B, A-7, F/A-18C a nakonec v roce 2014 přezbrojila na F/A-18E. Nápis „SSHWFGD“ na jejich letounech je zkratkou „Super Shit Hot World Famous Golden Dragons“.





# D BuNo.166950, VFA-86 "Sidewinders", USS Reagan, 2015

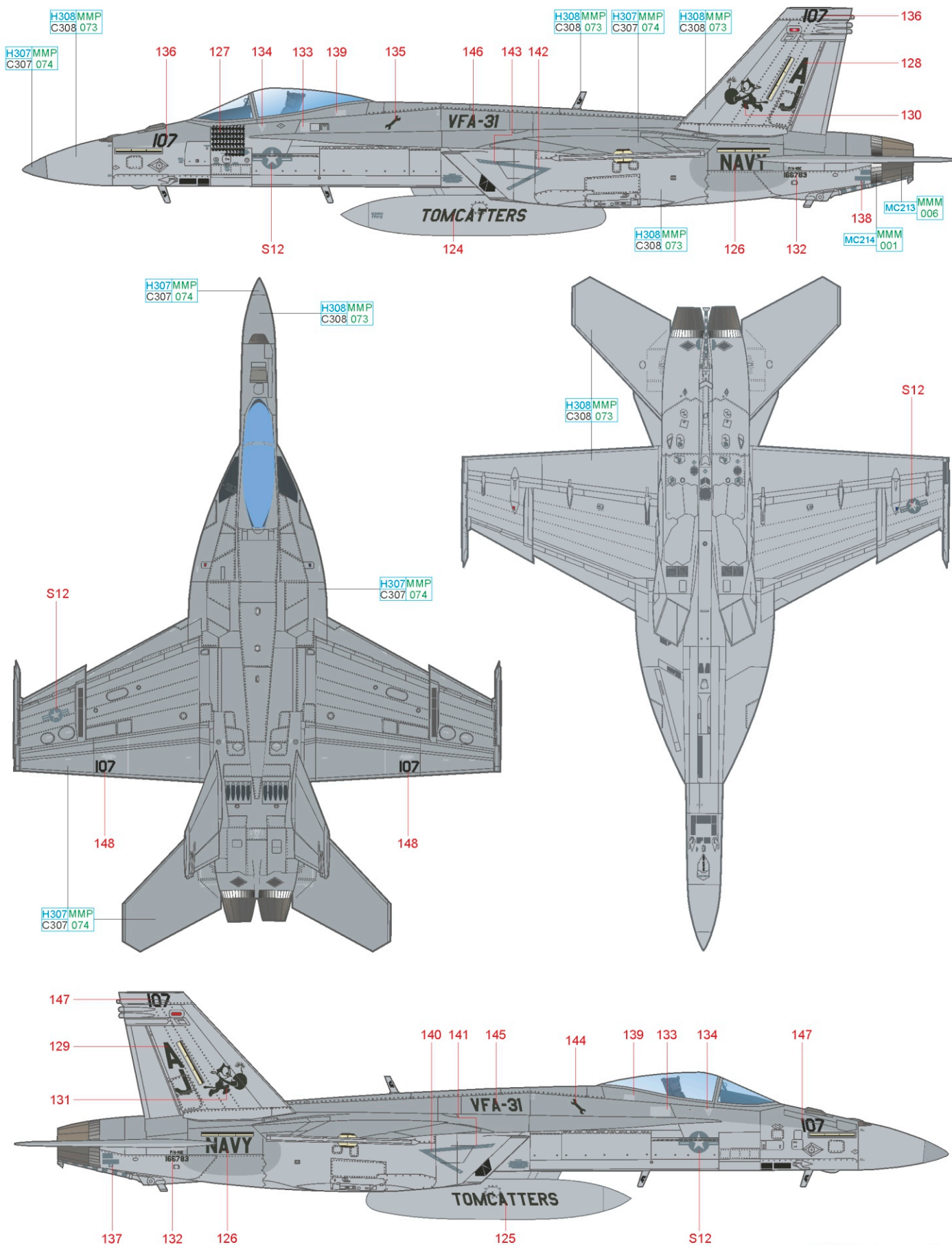
Počátek historie The Sidewinders se datuje do roku 1951 a jejich původní označení znělo VF-921. S F4U Corsair ve výzbroji se zúčastnili Korejské války. V roce 1953 se označení změnilo na VF-84 po krátkém intermezzu s F8F-2 Bearcat předsedlali na F9F-5 Panther. V roce 1955 se označení opět změnilo, tentokrát na VA-58, a výzbroj až do roku 1957 představovaly F7U-3M Cutlass. Tento typ se však ukázal nevhodným pro službu na letadlových lodích, a tak přezbrojila na legendární A-4 Skyhawk. V roce 1967 se squadrona stala prvním útvarem Atlantic Fleet, který začal létat s A-7A Corsair II. Přezbrojení na F/A-18C v roce 1987 znamenalo také změnu názvu jednotky na VFA-86. F/A-18E Super Hornet dostala squadrona v roce 2011. V průběhu let se The Sidewinders zapojili do Korejské války, Vietnamské války, operací Desert Storm, Enduring Freedom, Iraqi Freedom a nejnověji Inherent Resolve.





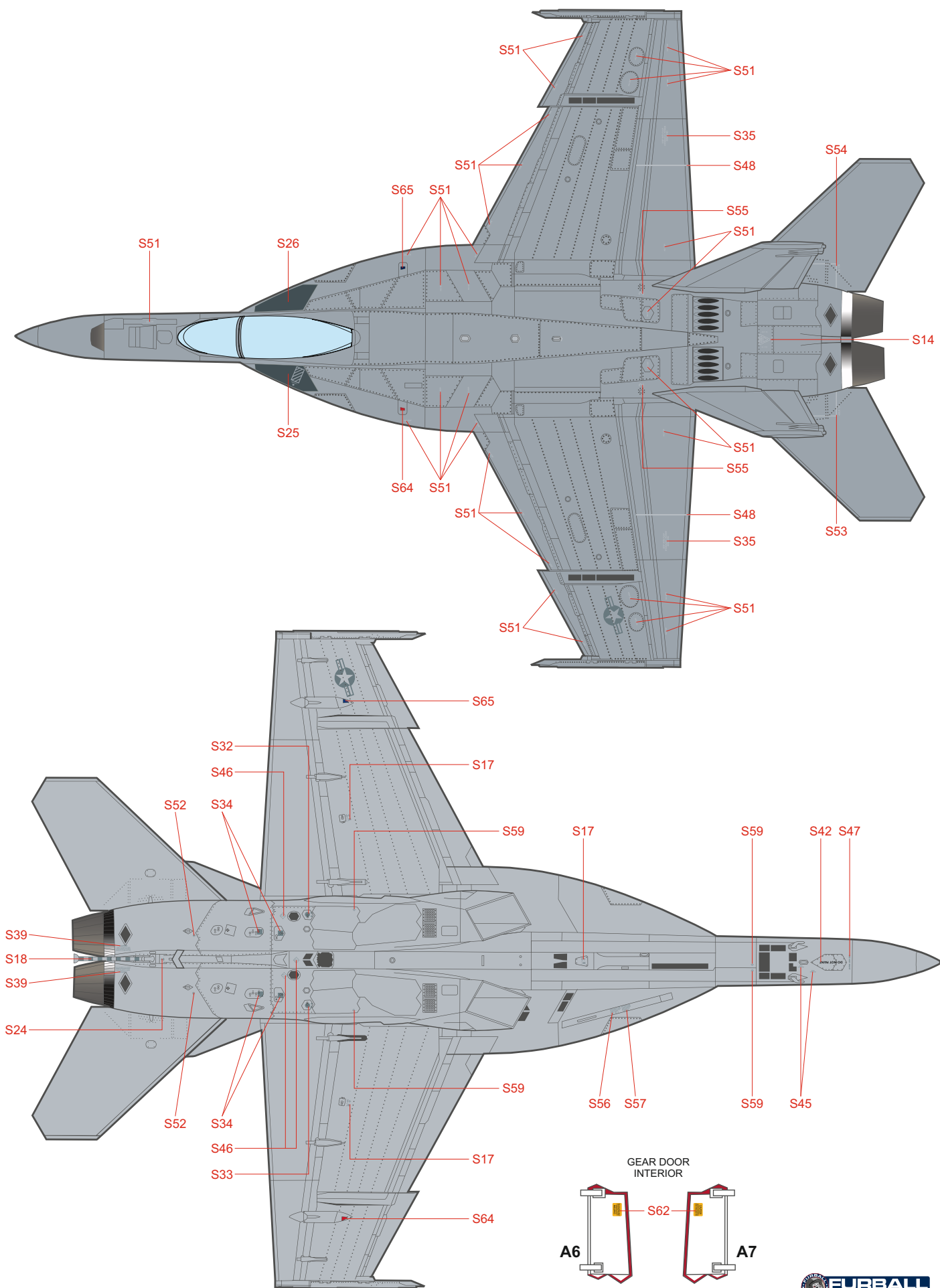
# E BuNo. 166783, VFA-31 "Tomcatters", USS Bush, 2017

Kořeny VFA-31 lze vysledovat až do roku 1935, což ji činí druhou nejstarší Fighter/Attack squadronou v americkém námořnictvu. Klasický emblém „Felix the Cat“ zdobí její letouny od prvních dnů historie jednotky. Tomcatters byli poslední operační jednotkou, které létala s F-14 a na F/A-18E přezbrojila v roce 2006. Super Hornet, opatřený low-vis kamuflážním schématem, se rozsáhle zapojil do operace Inherent Resolve. Letoun, pyšnicí se 55 symboly uskutečněných misí, podporoval koaliční síly v bojích s tzv. Islámským státem.



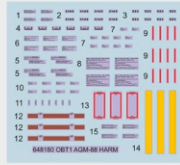
GRAY H307MMP C307 074    GRAY H308MMP C308 073    STEEL MC213 MMM 006    DARK IRON MC214 MMM 001



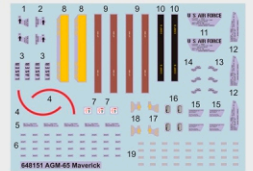
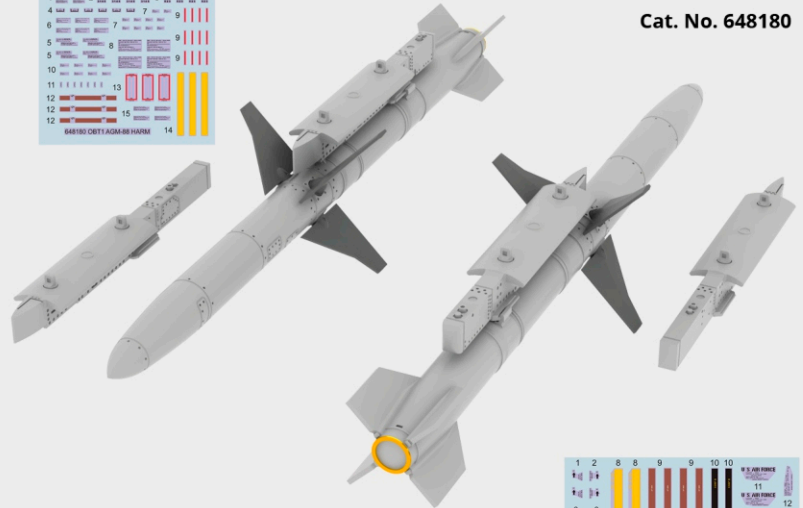


## RELATED PRODUCTS for F/A-18E:

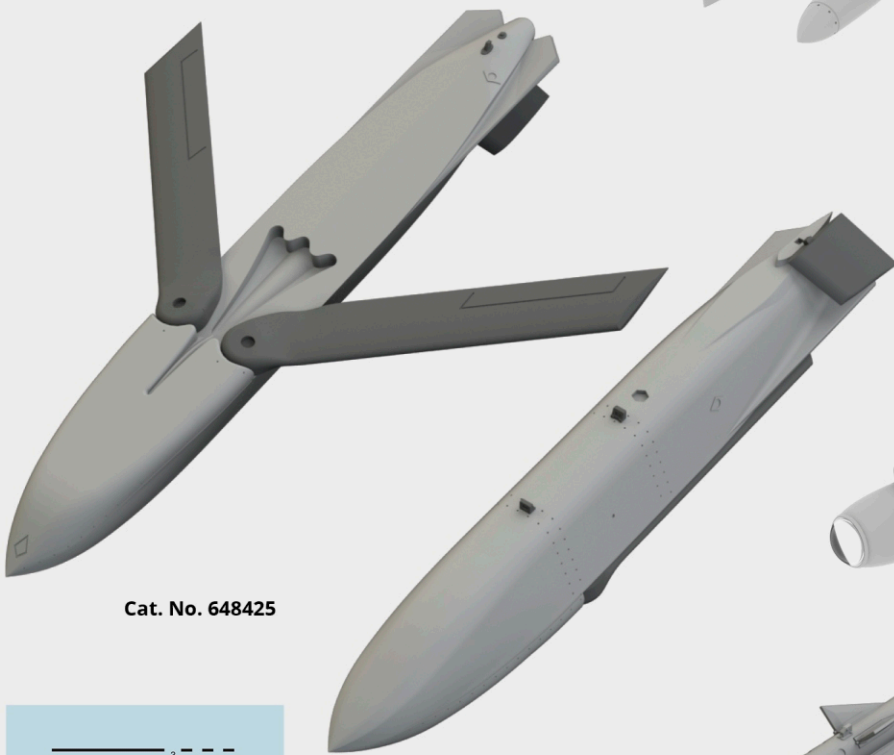
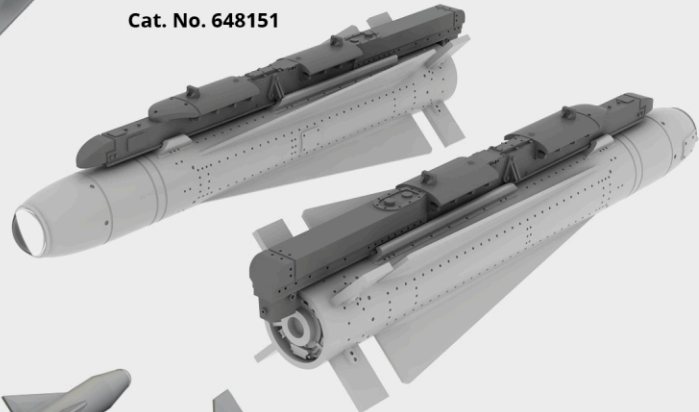
- 49103 Remove Before Flight STEEL 1/48 (PE-Set)
- 648087 AIM-120C AMRAAM 1/48 (Brassin)
- 648151 AGM-65 Maverick 1/48 (Brassin)
- 648155 GBU-12 bomb 1/48 (Brassin)
- 648172 GBU-10 Paveway II 1/48 (Brassin)
- 648180 AGM-88 HARM 1/48 (Brassin)
- 648386 GBU-38 Thermally Protected 1/48 (Brassin)
- 648425 AGM-158 1/48 (Brassin)
- 648435 AIM-9X 1/48 (Brassin)



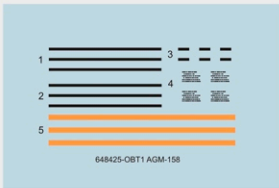
Cat. No. 648180



Cat. No. 648151



Cat. No. 648425



Cat. No. 648435

