

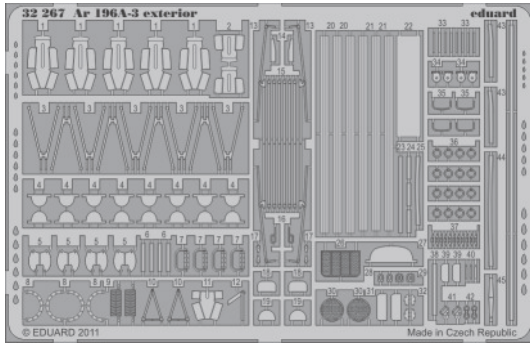


Ar 196A3 exterior

eduard

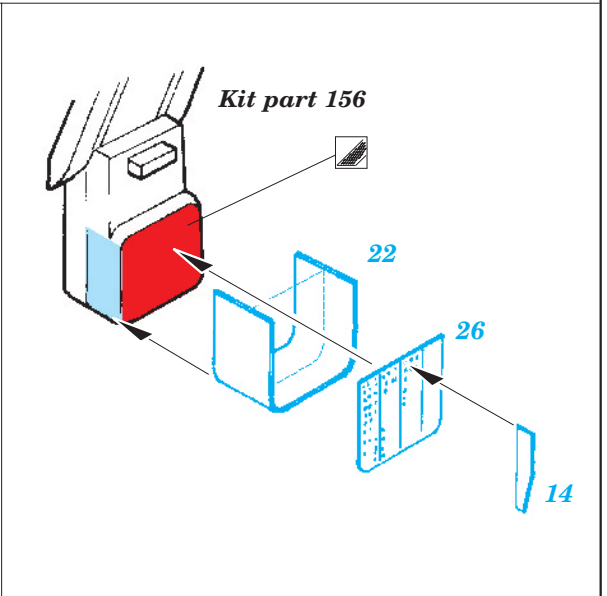
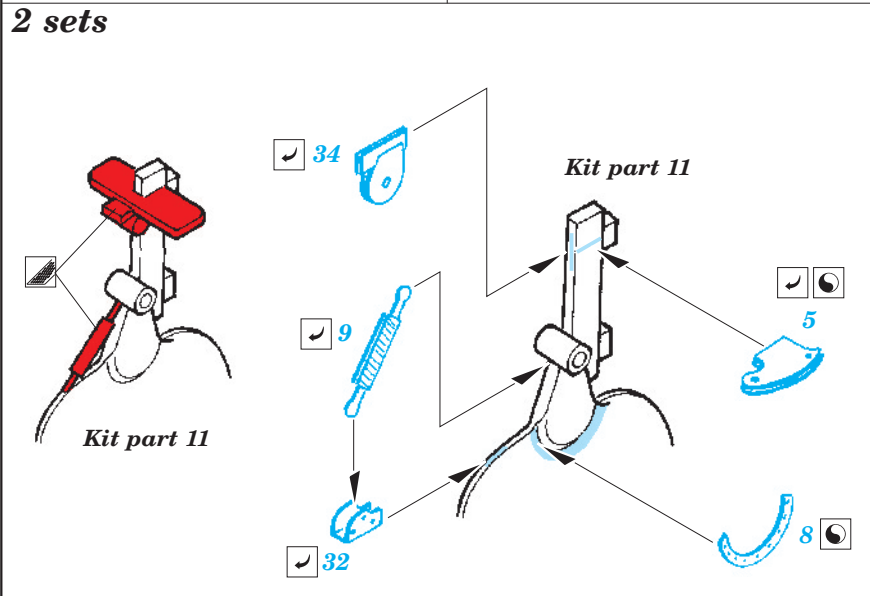
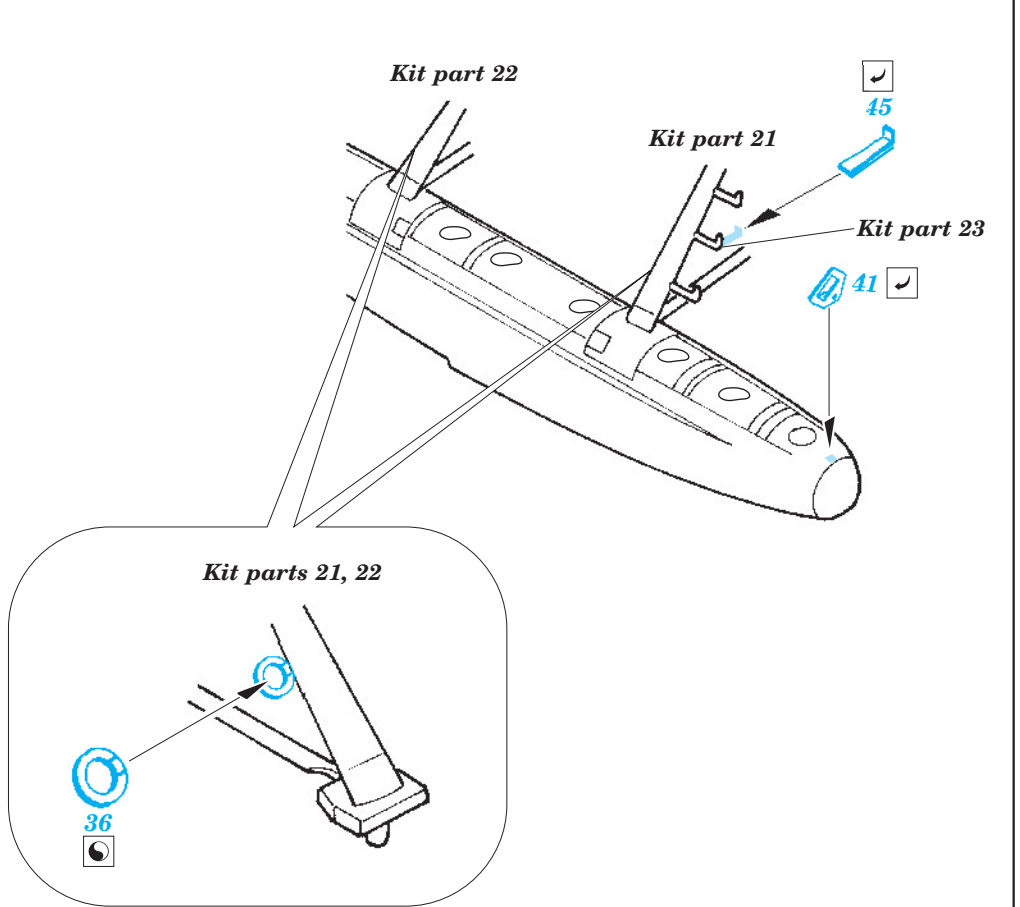
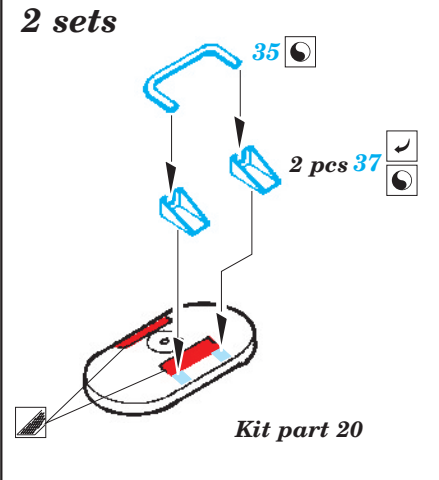
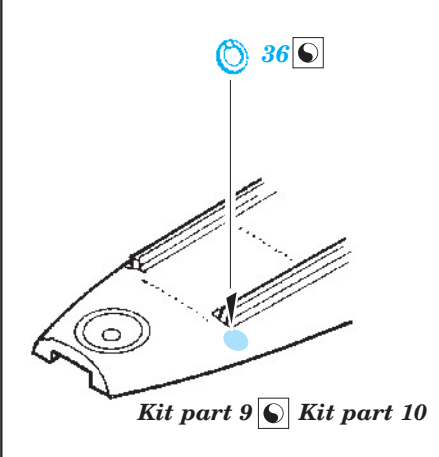
32 267

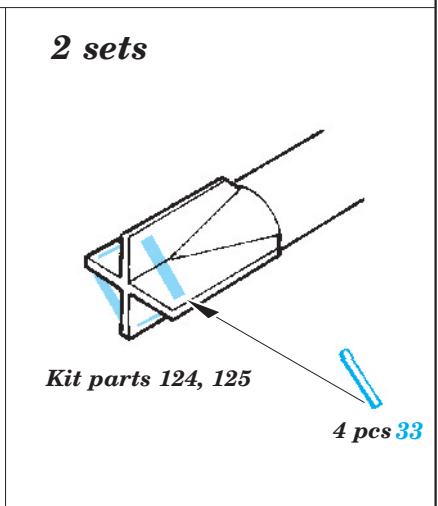
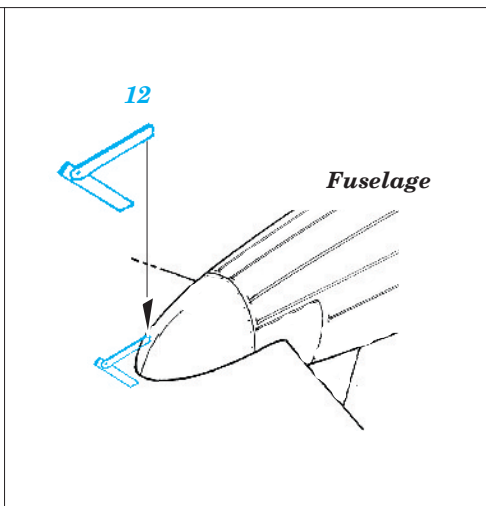
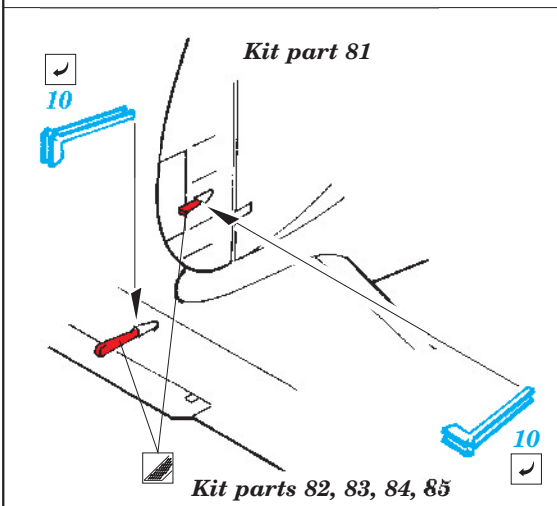
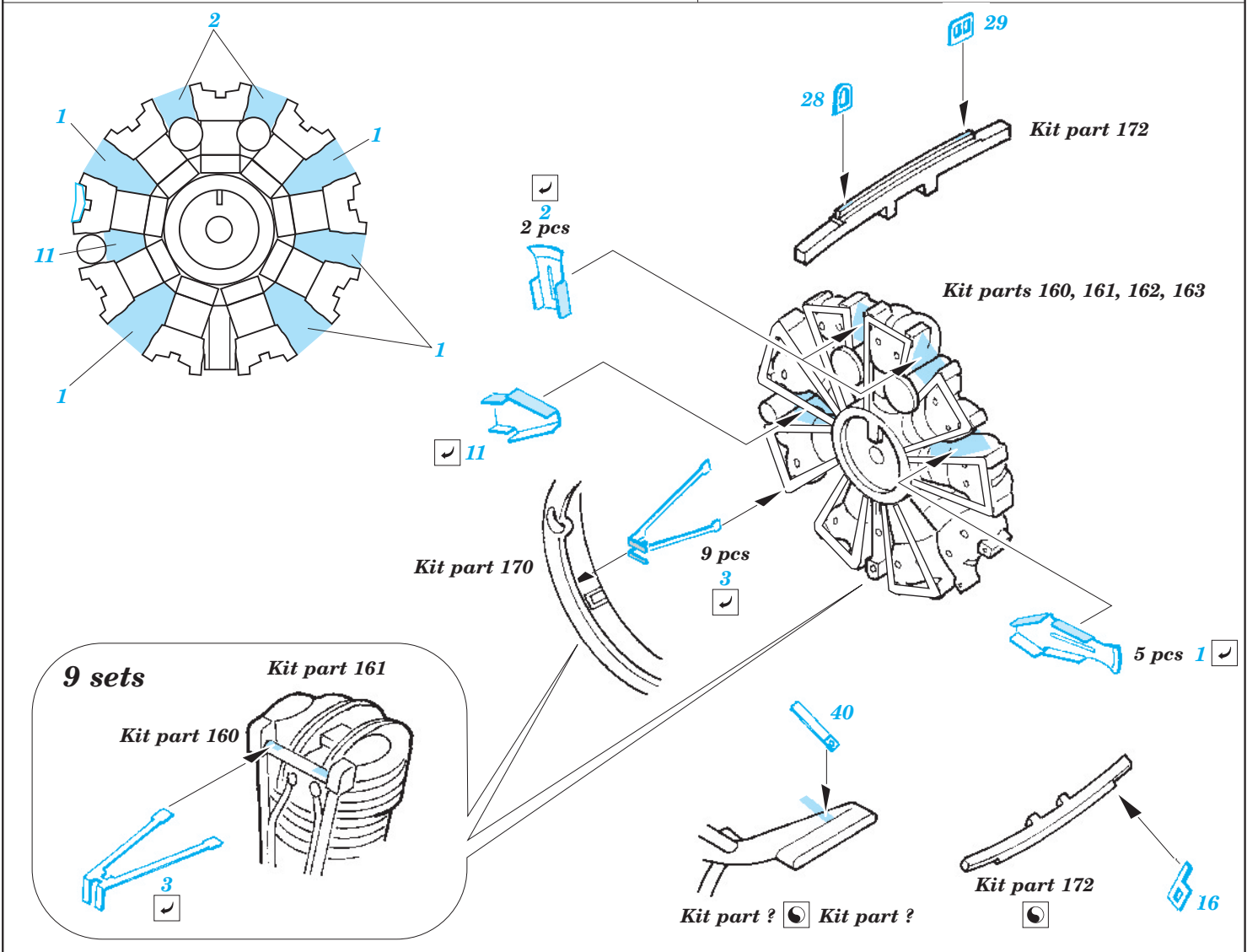
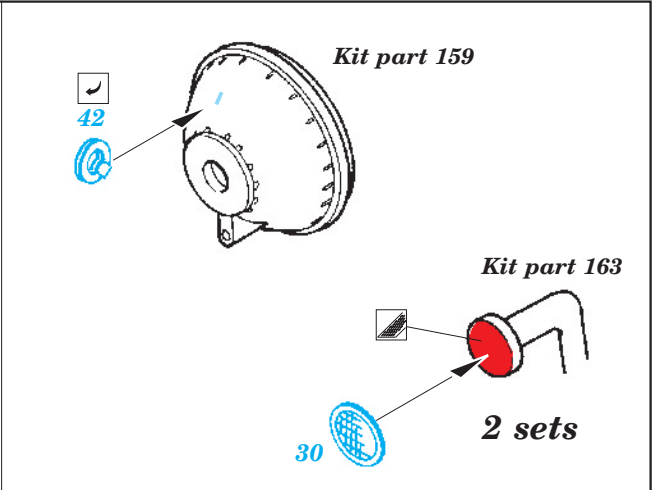
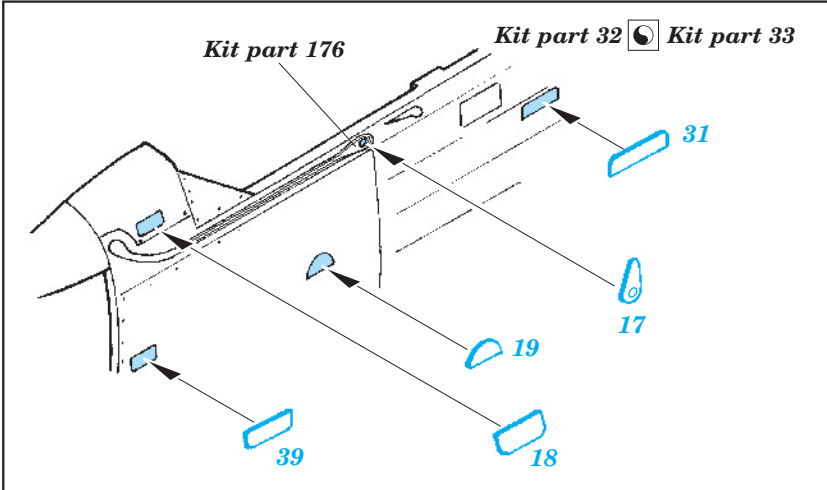
1/32 scale detail set for Revell kit • sada detailů pro model 1/32 Revell

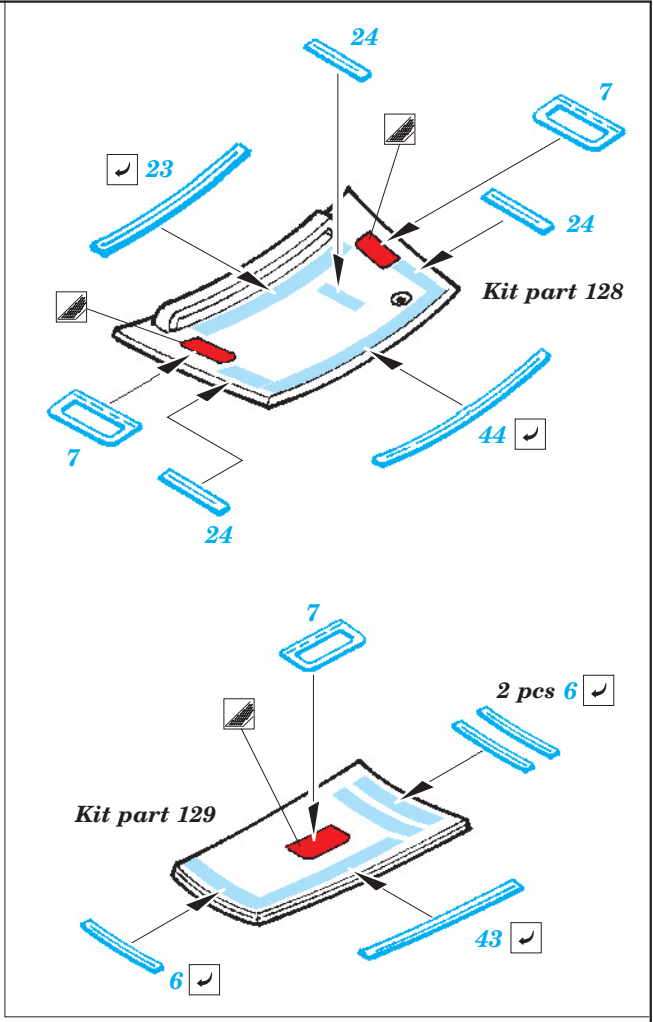
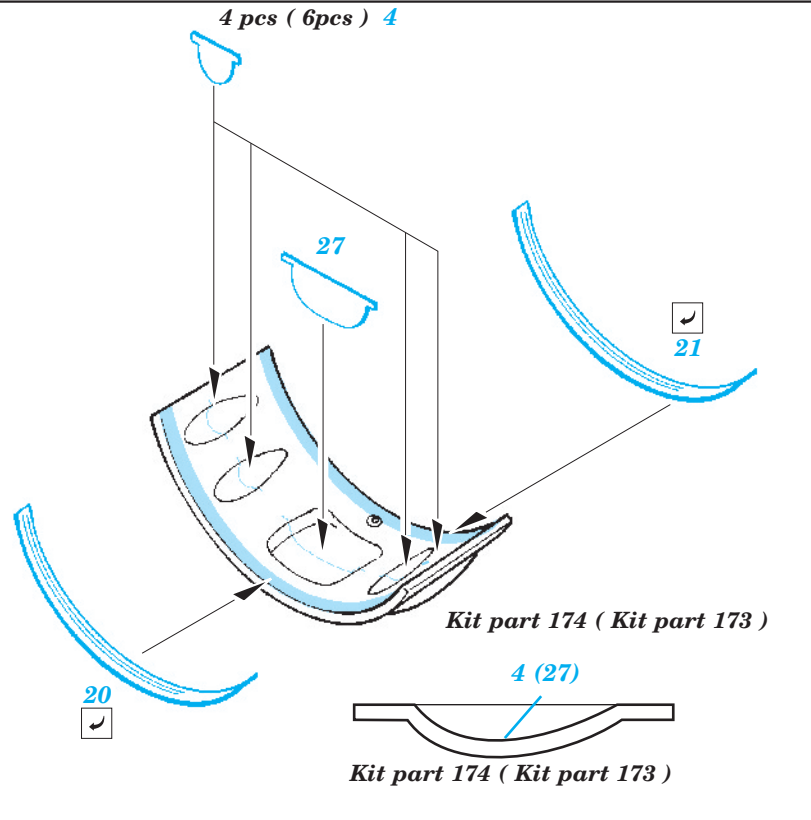


- APPLY EXPRESS MASK AND PAINT BEFORE GLUING
POUŽIT EXPRESS MASK NABARVIT PŘED SLEPENÍM
- SYMMETRICAL ASSEMBLY
SYMETRICKÁ MONTÁŽ
- REMOVE
ODSTRANIT
- GRIND
OBROUSIT
- DRILL HOLE
VRTAT OTVOR
- BEND
OHNOUT
- OPTION
VOLBA
- REPLACE
NAHRADIT

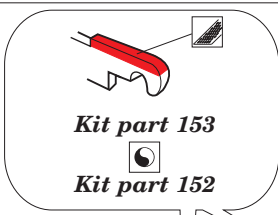
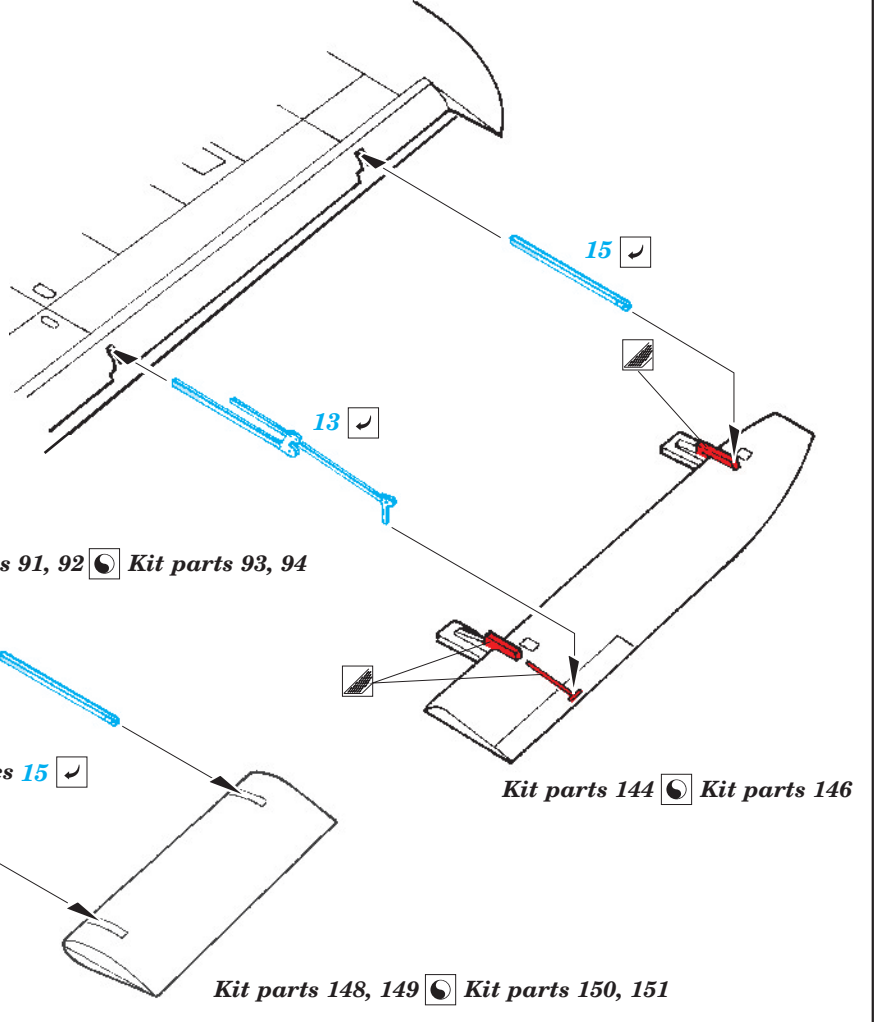
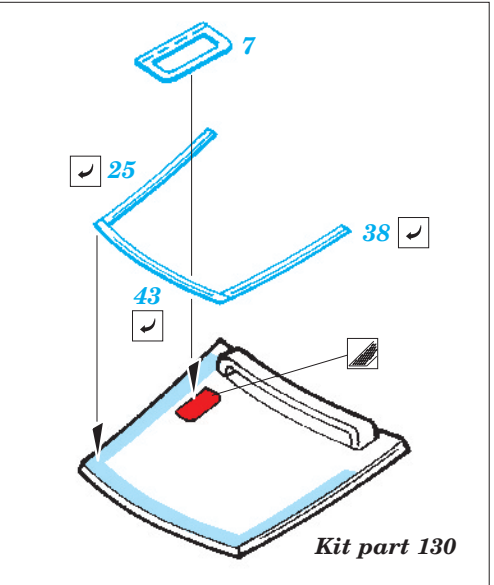
 ORIGINAL KIT PARTS
PŮVODNÍ DÍLY STAVEBNICE
 PHOTO-ETCHED PARTS
LEPTANÉ DÍLY
 PARTS TO BE REMOVED
DÍLY K ODSTRANĚNÍ
 FILL
TMELIT







Kit parts 91, 92 Ⓞ Kit parts 93, 94



For further detail sets look for [eduard](#) 32 681 Ar 196A-3 interior (not included in this set)

