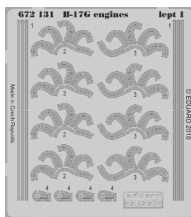


# 672 131 B-17G engines

for Airfix kit - pro stavebnici Airfix



1/72 scale



R10 4pcs.



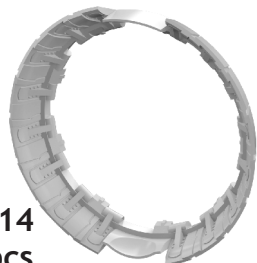
R11 2pcs.



R12



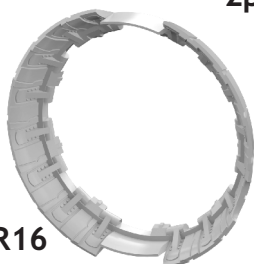
R13



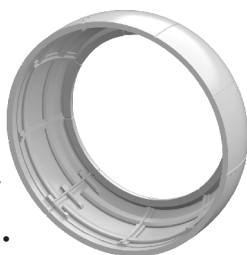
R14 2pcs.



R15



R16



R17 4pcs.



R18 4pcs.



R19 4pcs.

### COLOURS

GSI Creos (GUNZE)		Mr.METAL COLOR	
AQUEOUS	Mr.COLOR		
H 2	C 2	BLACK	
H 8	C 8	SILVER	
H 12	C 33	FLAT BLACK	
H 56	C 72	INTERMEDIATE BLUE	
		MC213	STAINLESS
		MC214	DARK IRON

This product contains metal and resin detail parts for upgrading scale plastic models. When selecting this set make sure that it is for the kit mentioned in product name as these sets are made specifically for that kit. When upgrading the model some cutting or corrections may be necessary for parts to fit accurately. **WARNING!** This set contains small and sharp parts. Work carefully in a ventilated and well-lit room. Safety glasses are recommended. This product is not suitable for children below 14 years of age.

Tento výrobek obsahuje leptané a odlévané detaily pro úpravu a vylepšení plastického modelu. Při výběru sady kovových detailů zkontrolujte, zda je určena pro model, který chcete upravit. Model, pro který je sada určena, je uveden u názvu výrobku. Pro přesnou aplikaci kovových a odlévaných dílů může být zapotřebí upravit díly upravovaného modelu. **POZOR!** Sada obsahuje malé ostré díly. Pracujte ve větrané a dobře osvětlené místnosti. Doporučujeme použití ochranných brýlí. Tento výrobek není vhodný pro děti mladší 14 let.

www.eduard.com



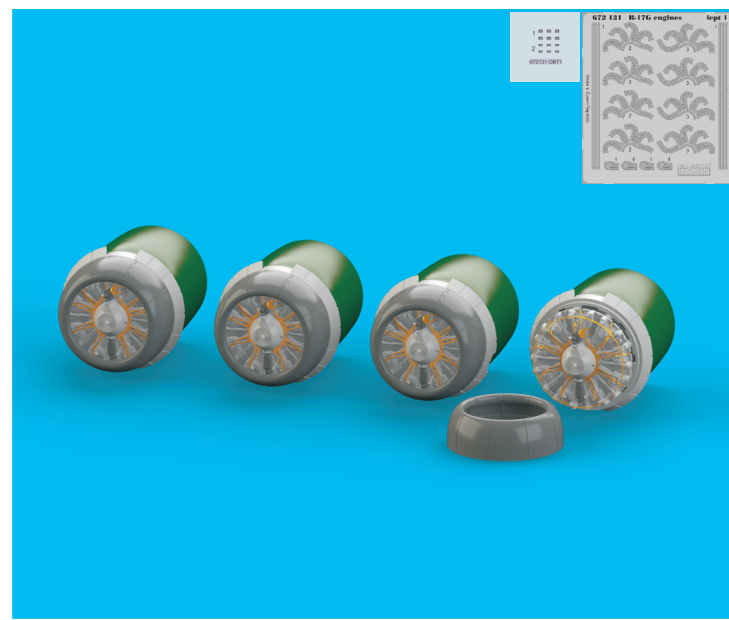
**eduard**  
435 21 Obrnice 170  
Czech Republic



# 672 131 B-17G engines

for Airfix kit - pro stavebnici Airfix

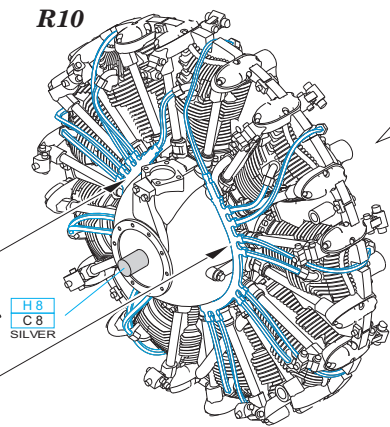
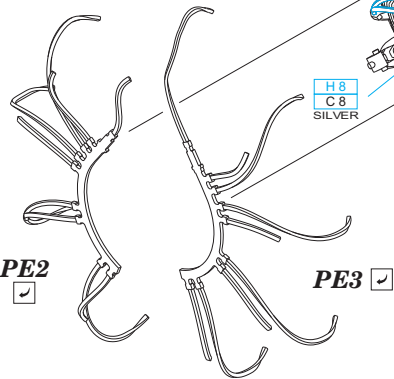
1/72



**BEST ~~BRASS~~ RESIN AROUND!**

**A** 4 pcs.

**1**



H 8  
C 8  
SILVER

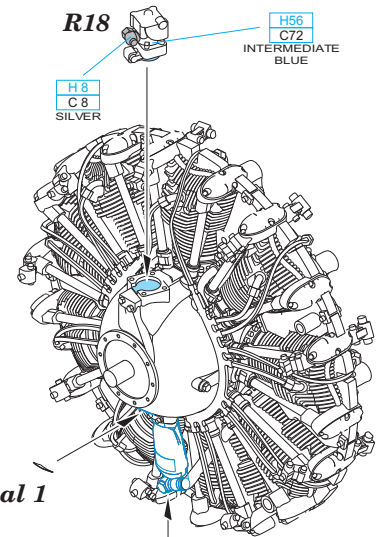
H 2  
C 2  
BLACK

H56  
C72  
INTERMEDIATE  
BLUE

R10

MC214  
DARK IRON

**2**



H 8  
C 8  
SILVER

H56  
C72  
INTERMEDIATE  
BLUE

decal 1

R19

H56  
C72  
INTERMEDIATE  
BLUE

decal 2

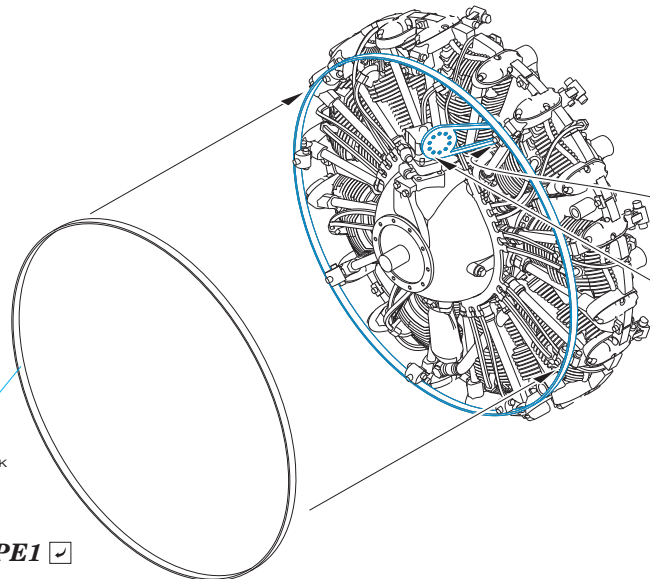


**Decal No. 1 to be used only in case of Studebaker built engine (licensed). Not for Wright model.**

**3**

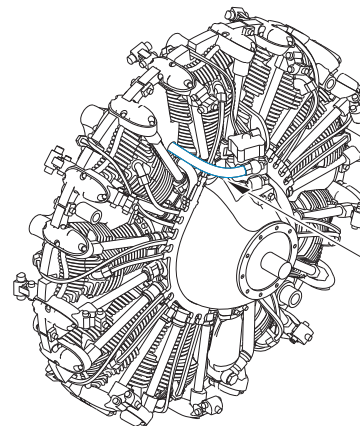
H12  
C33  
FLAT BLACK

PE1 ✓



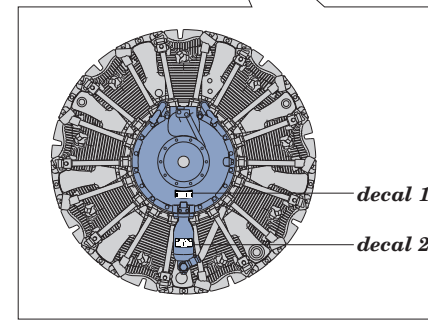
MC214  
DARK IRON

**4**



H12  
C33  
FLAT BLACK

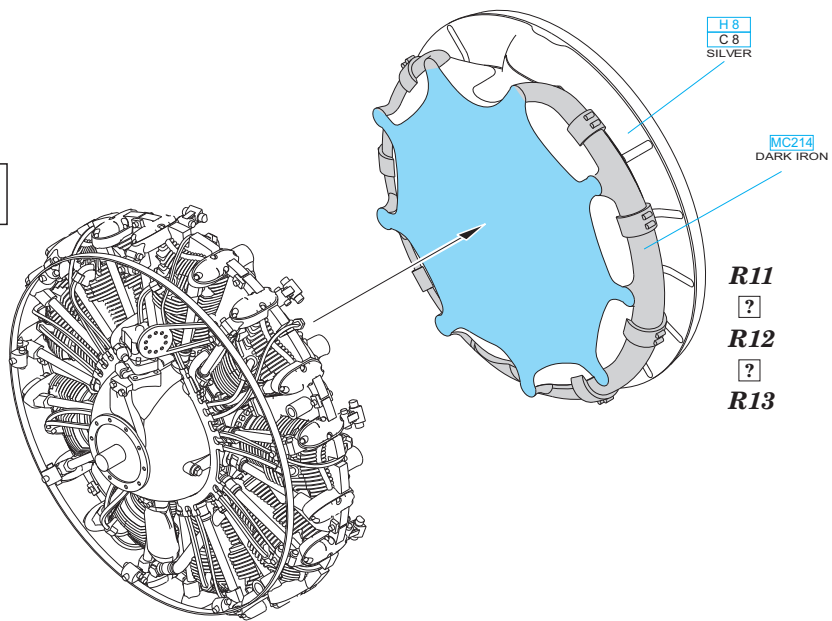
Ø - 0,4mm  
l - 4,5mm



	REMOVE ODSTRANIT		BEND OHNOUT
	GRIND OBROUSIT		OPTION VOLBA
	DRILL HOLE VRTAT OTVOR		REPLACE NAHRADIT
	SYMMETRICAL ASSEMBLY SYMETRICKÁ MONTÁŽ		
	SCRIBE THE PANEL AND HOLES RYTI		
	REVERSE SIDE OTOČIT		

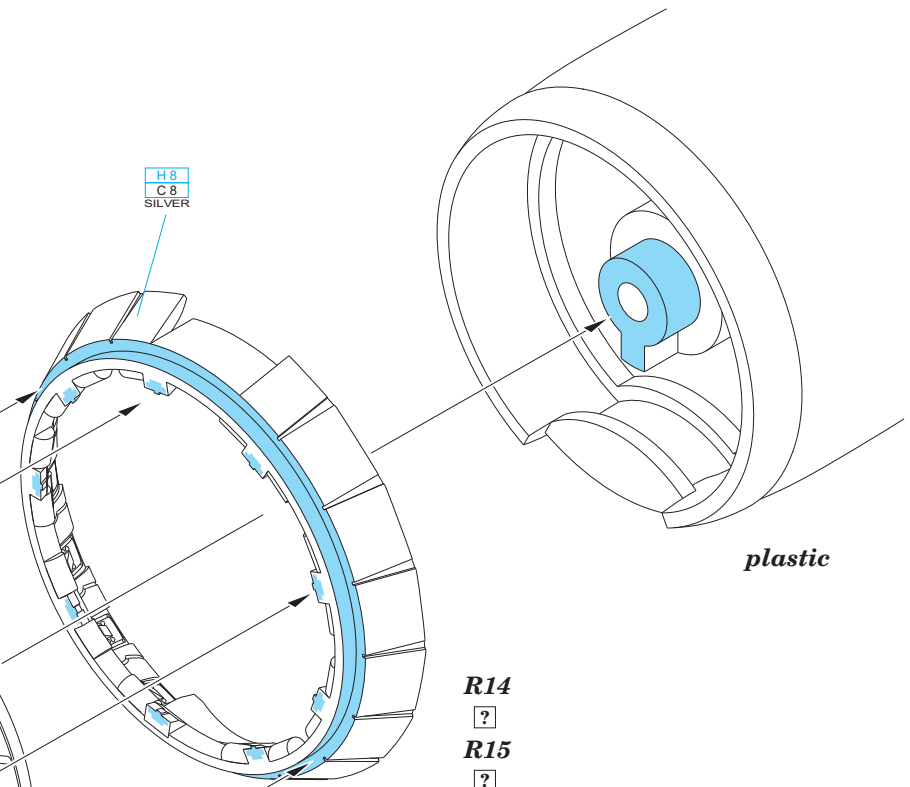
1

A



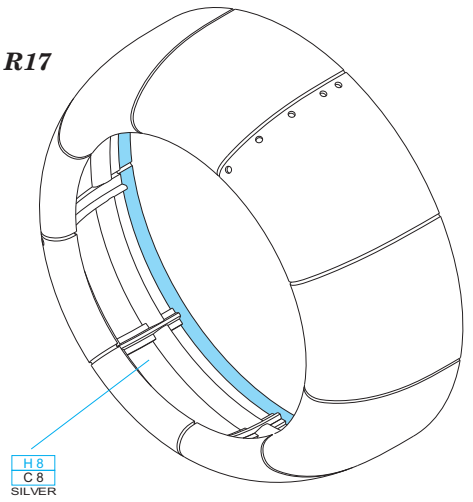
**R11**  
 ?  
**R12**  
 ?  
**R13**

2



**R14**  
 ?  
**R15**  
 ?  
**R16**

R17



H 8  
 C 8  
 SILVER



**R11,R14 - left outer engine**  
**R12,R15 - left inner engine**  
**R13,R16 - right inner engine**  
**R11,R14 - right outer engine**

**CORRECT POSITION**

