

eduard

LIMITED EDITION



Avia S-99/C-10

1/48

11122 - NAV1

ATTENTION



UPOZORNĚNÍ



ACHTUNG



ATTENTION



注意



Carefully read instruction sheet before assembling. When you use glue or paint, do not use near open flame and use in well ventilated room. Keep out of reach of small children. Children must not be allowed to suck any part, or pull vinyl bag over the head.



Před započítím stavby si pečlivě prostudujte stavební návod. Při používání barev a lepidel pracujte v dobře větrané místnosti. Lepidla ani barvy nepoužívejte v blízkosti otevřeného ohně. Model není určen malým dětem, mohlo by dojít k požití drobných dílů.

INSTRUCTION SIGNS * INSTR. SYMBOLS * INSTRUKTION SINNBILDEN * SYMBOLES * 記号の説明

OPTIONAL
VOLBABEND
OHNOUOPEN HOLE
VYVRTAT OTVORSYMMETRICAL ASSEMBLY
SYMETRICKÁ MONTÁŽREMOVE
ODŘÍZNOUTREVERSE SIDE
OTOČITAPPLY EDUARD MASK
AND PAINT
POUŽIT EDUARD MASK
NABARVIT

PARTS



DÍLY



TEILE

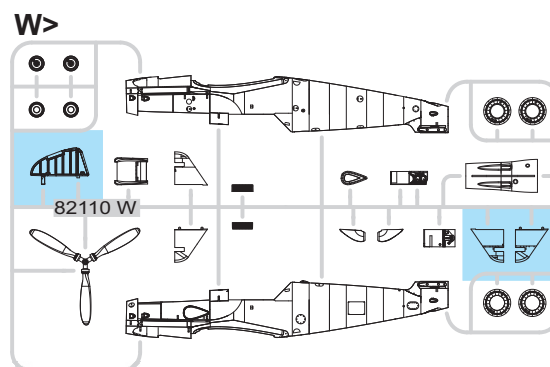
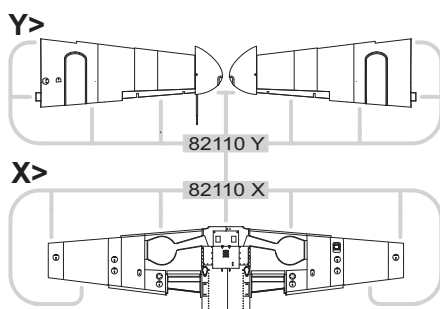
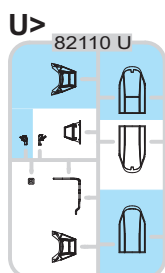
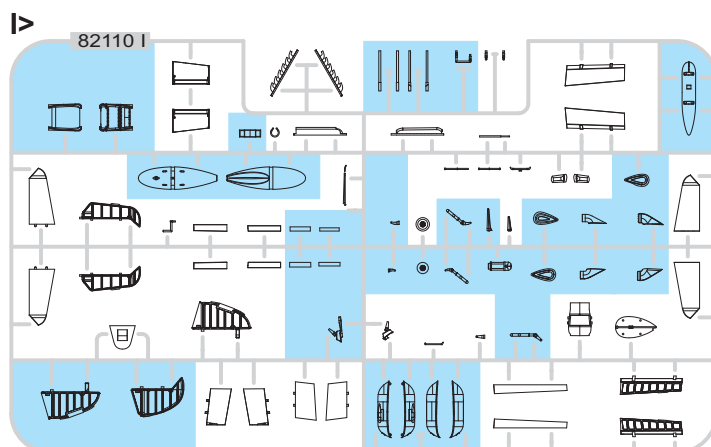
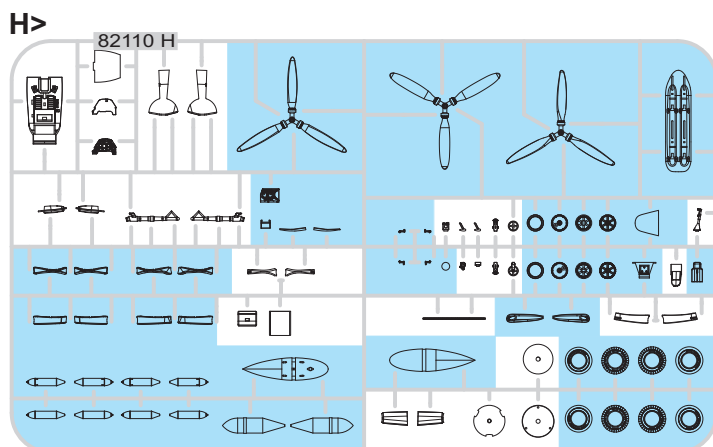


PIÈCES

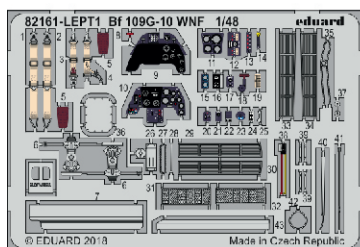


部品

PLASTIC PARTS



PE - PHOTO ETCHED DETAIL PARTS



-Parts not for use. -Teile werden nicht verwendet. -Pièces à ne pas utiliser. -Tyto díly nepoužívejte při stavbě. - 使用しない部品

COLOURS



BARVY



FARBEN



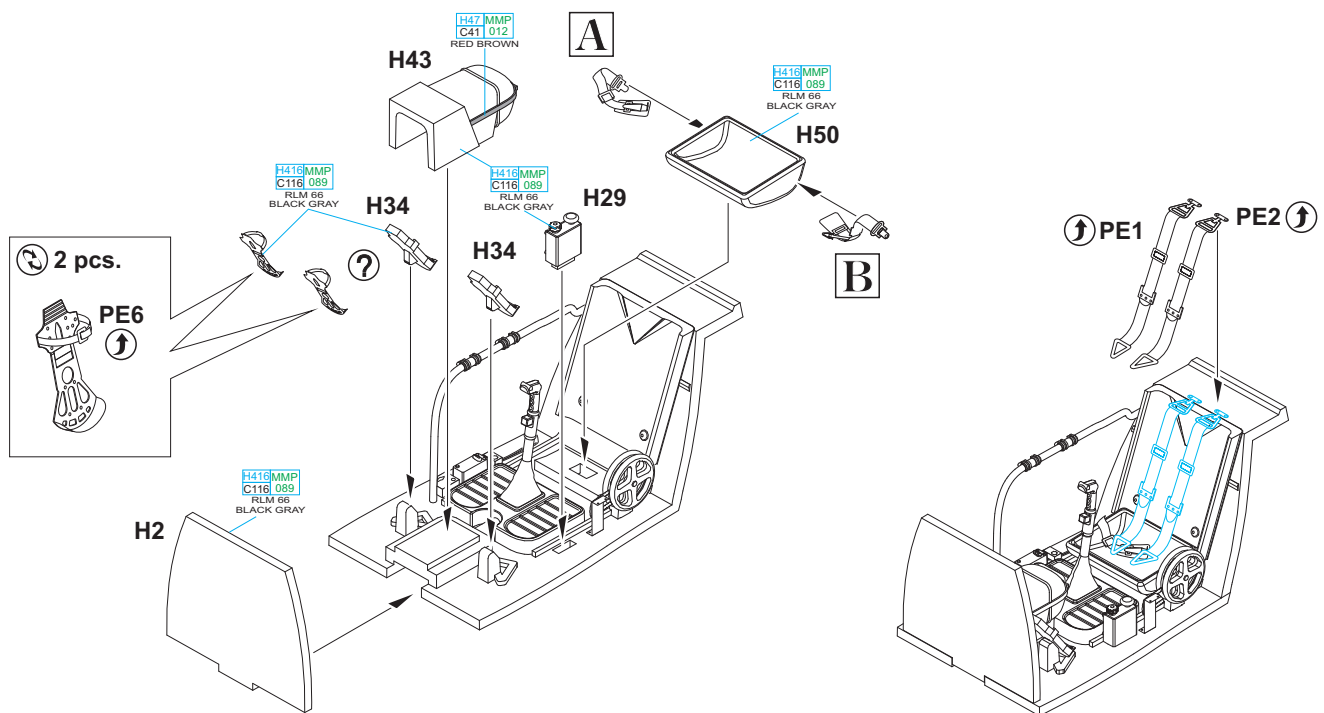
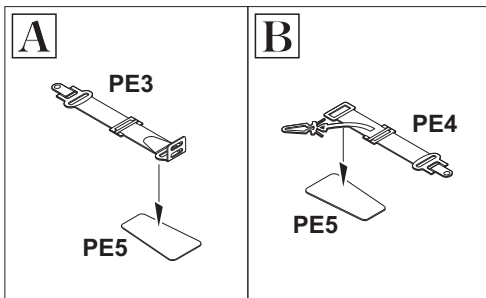
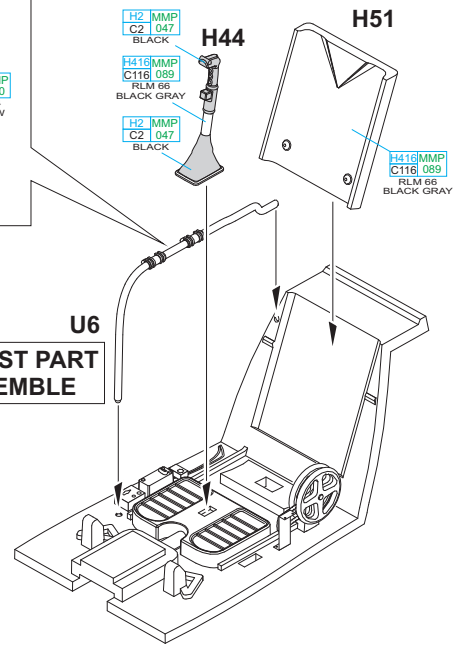
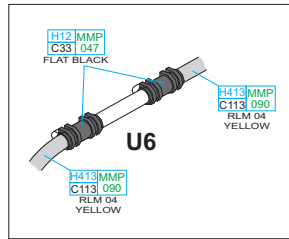
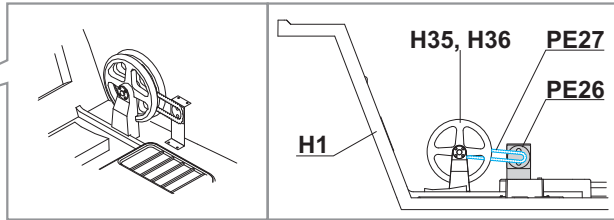
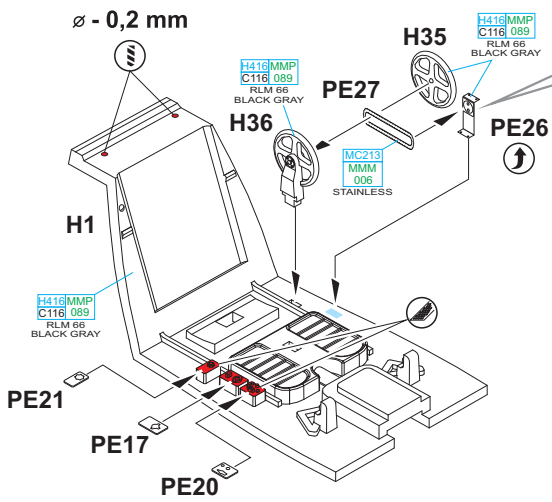
PEINTURE

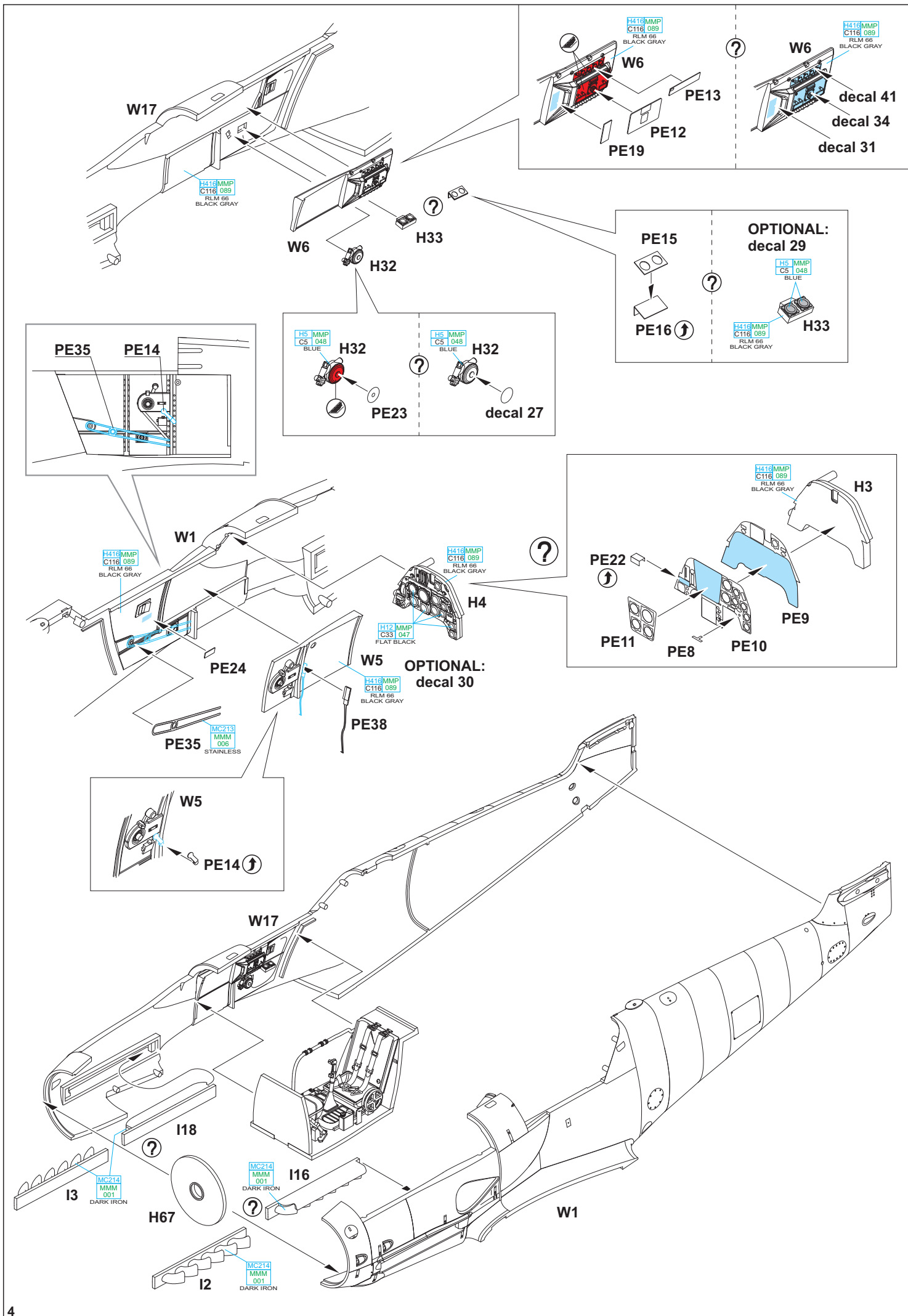


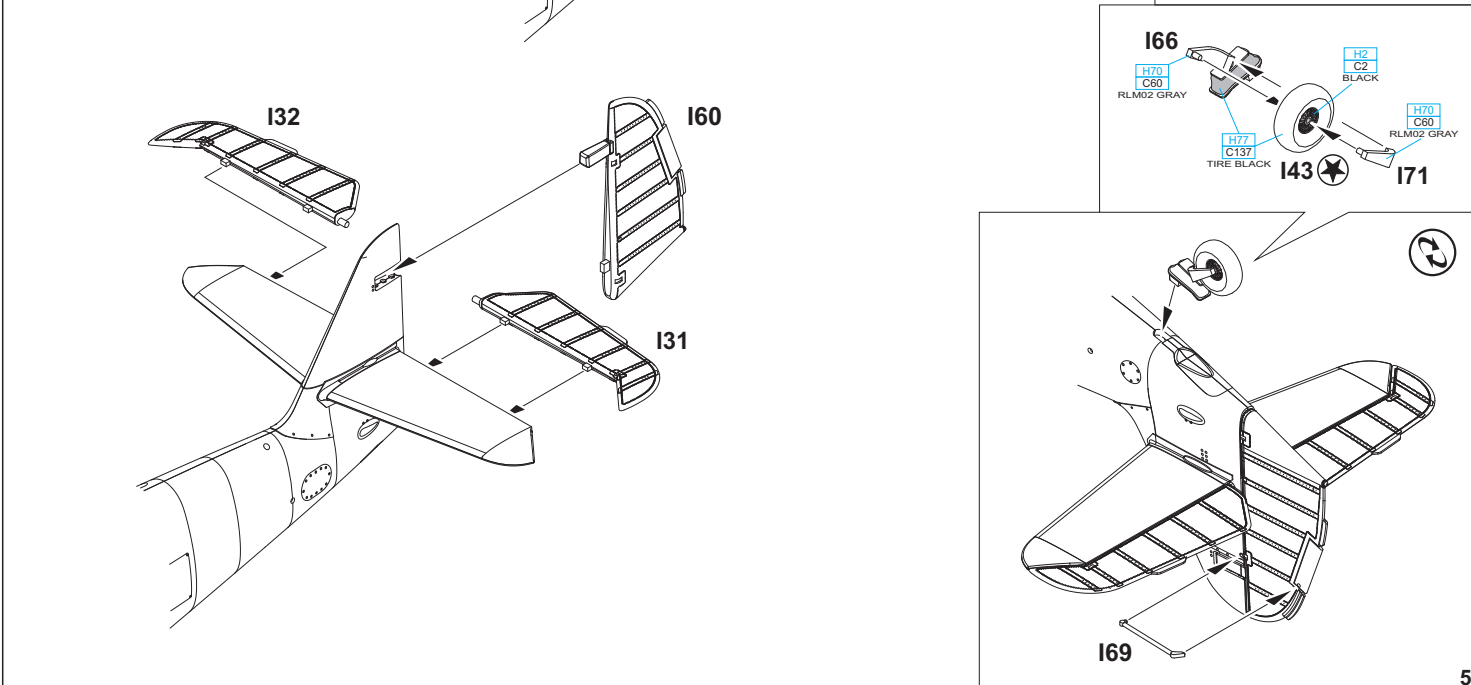
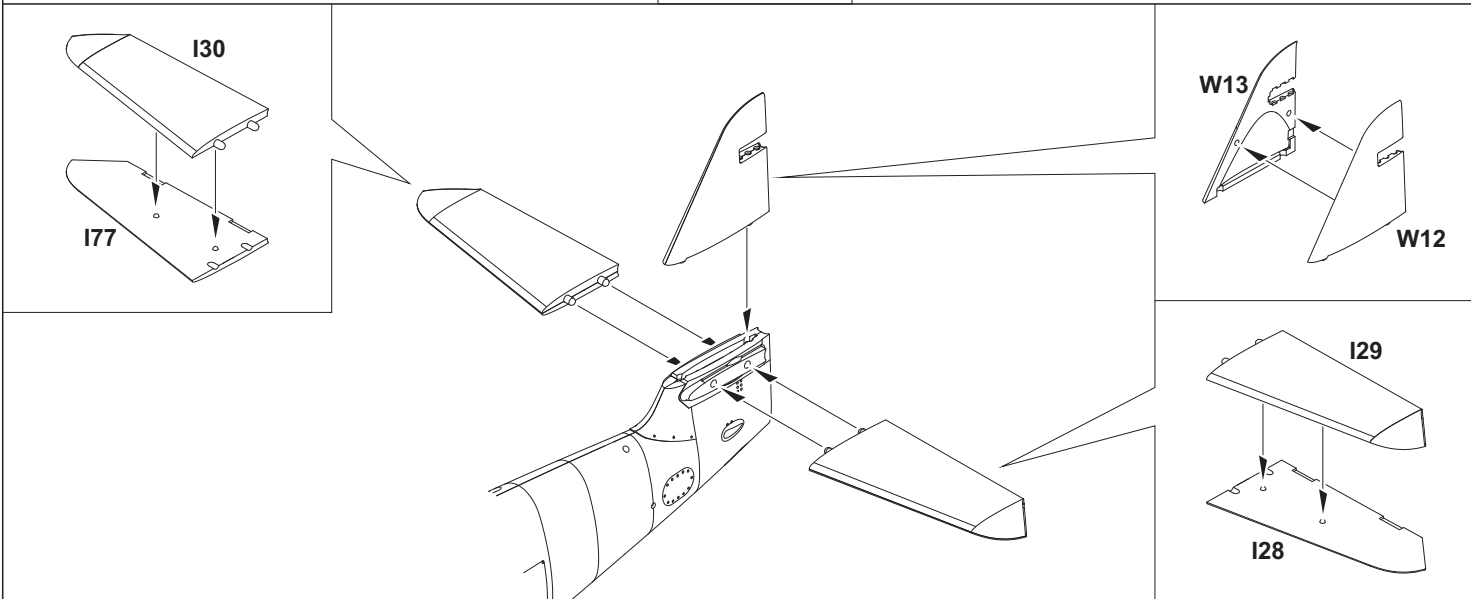
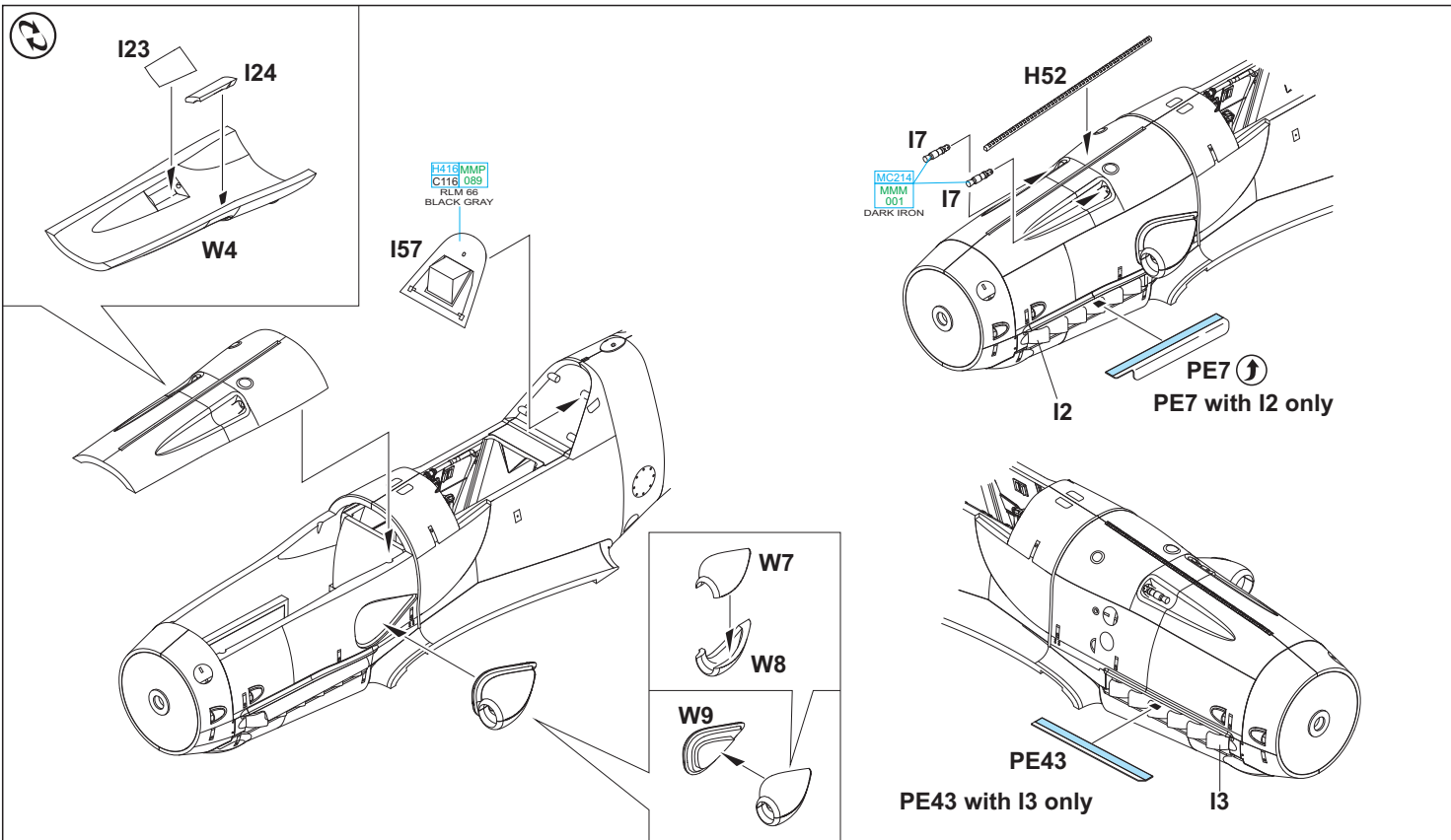
色

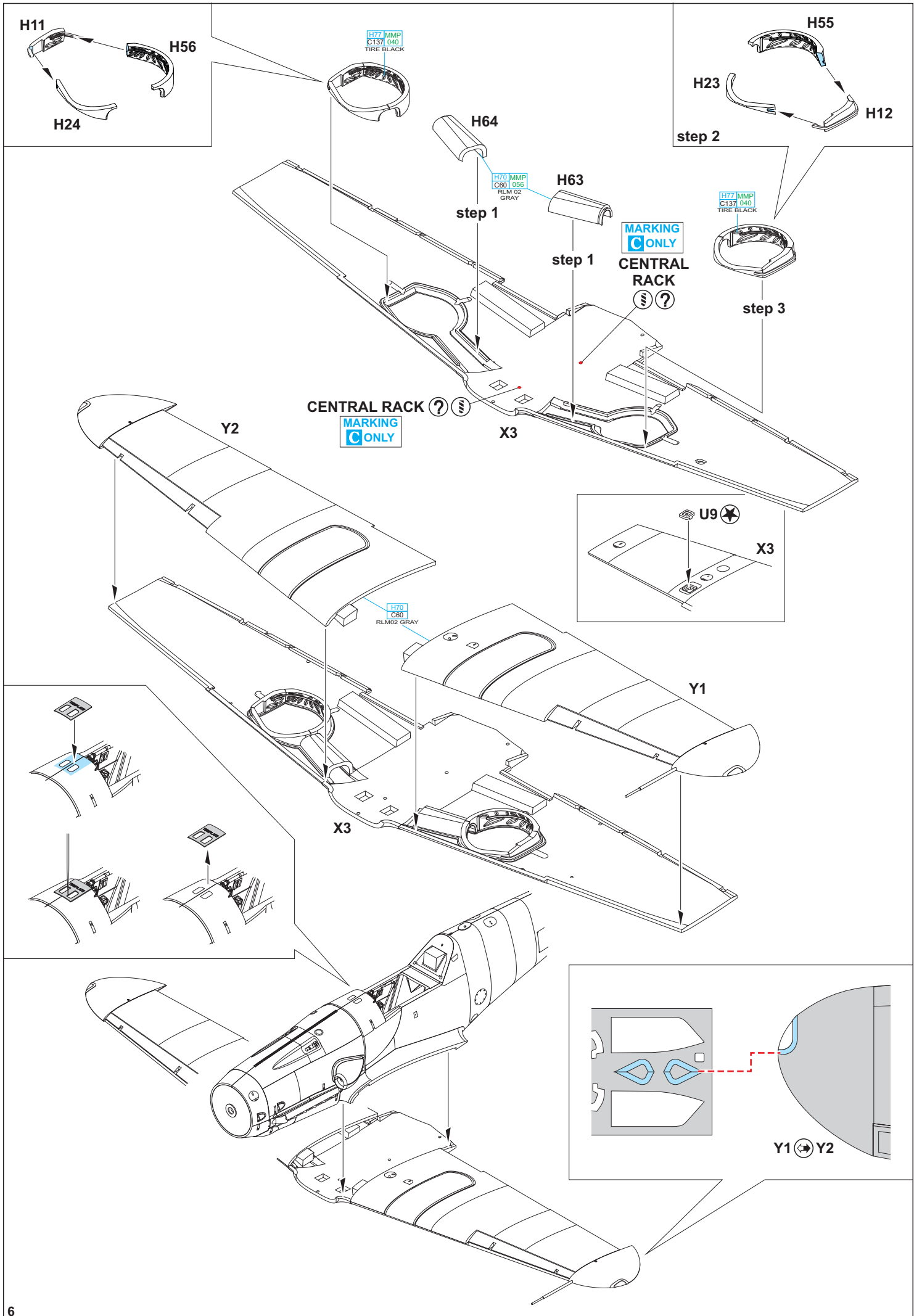
GSI Creos (GUNZE)		MISSION MODELS	
AQUEOUS	Mr.COLOR	PAINTS	
H2	C2	MMP-047	BLACK
H3	C3	MMP-003	RED
H5	C5	MMP-048	BLUE
H12	C33	MMP-047	FLAT BLACK
H43	C100		WINE RED
H47	C41	MMP-012	RED BROWN
H65	C18	MMP-088	RLM70 BLACK GREEN
H69	C37	MMP-050	RLM75 GRAY
H70	C60	MMP-056	RLM02 GRAY
H77	C137	MMP-040	TIRE BLACK
H90	C47		CLEAR RED

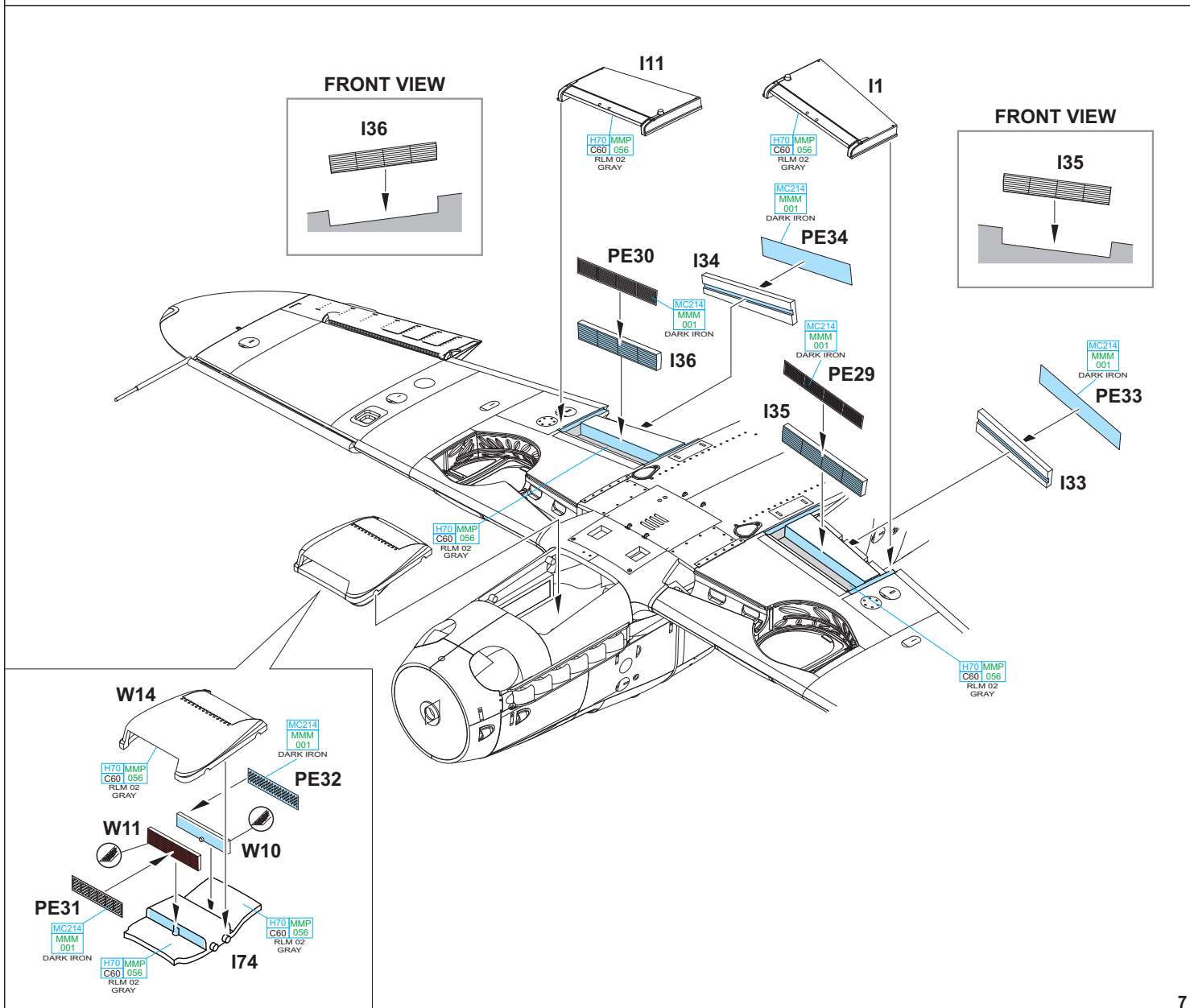
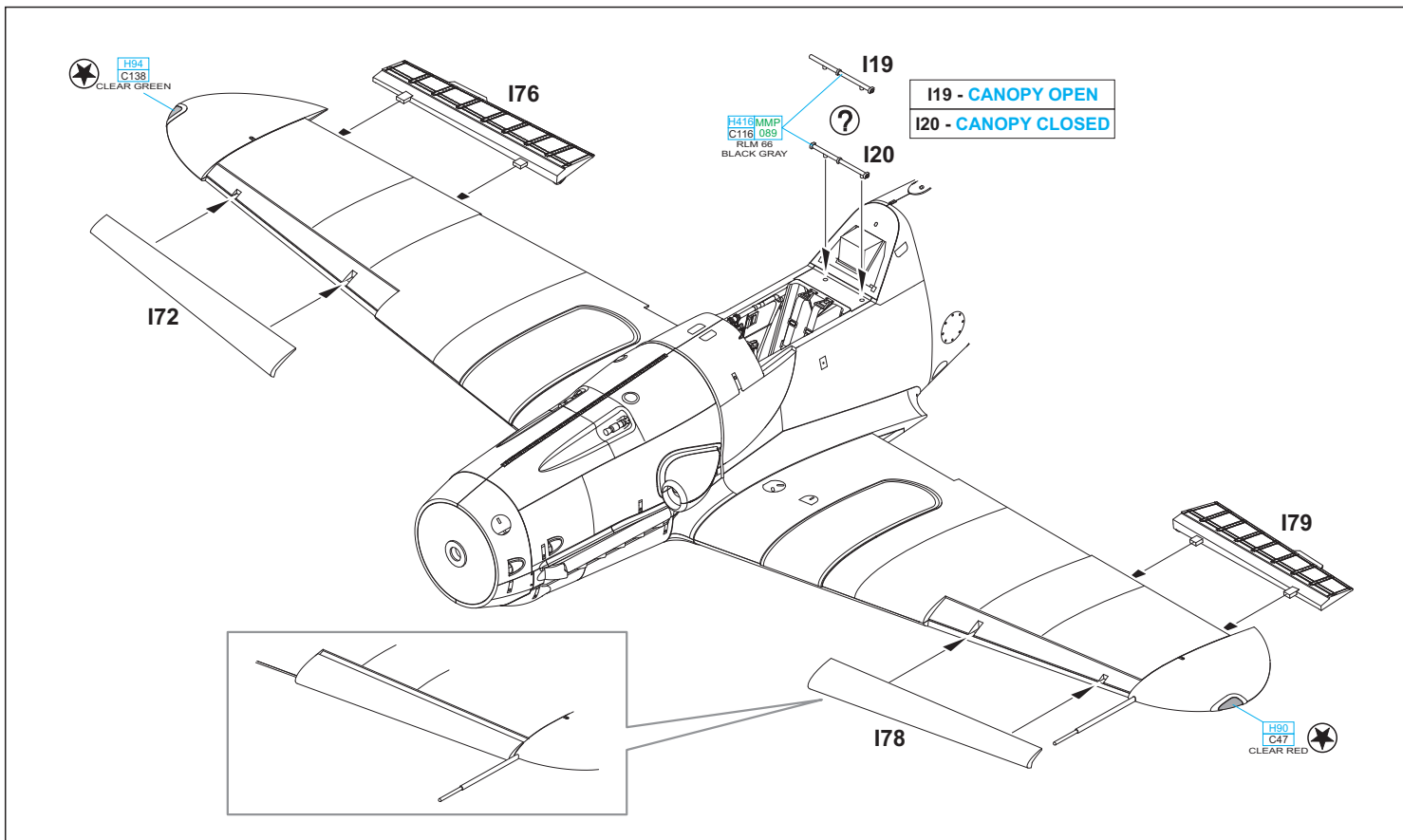
GSI Creos (GUNZE)		MISSION MODELS	
AQUEOUS	Mr.COLOR	PAINTS	
H94	C138		CLEAR GREEN
H324	C324	MMP-116	LIGHT GRAY
H413	C113	MMP-090	RLM04 YELLOW
H416	C116	MMP-089	RLM66 BLACK GRAY
H417	C117	MMP-051	RLM76 LIGHT BLUE
Mr.METAL COLOR		METALLICS	
MC213		MMM-006	STEEL
MC214		MMM-001	DARK IRON
Mr.COLOR SUPER METALLIC		METALLICS	
SM01		MMC-001	SUPER CHROME

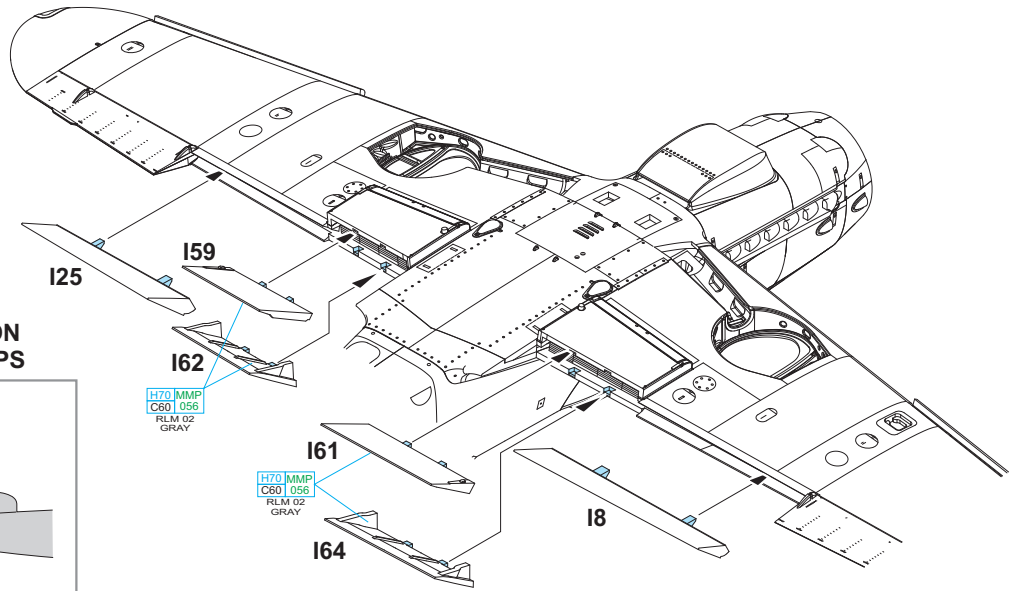




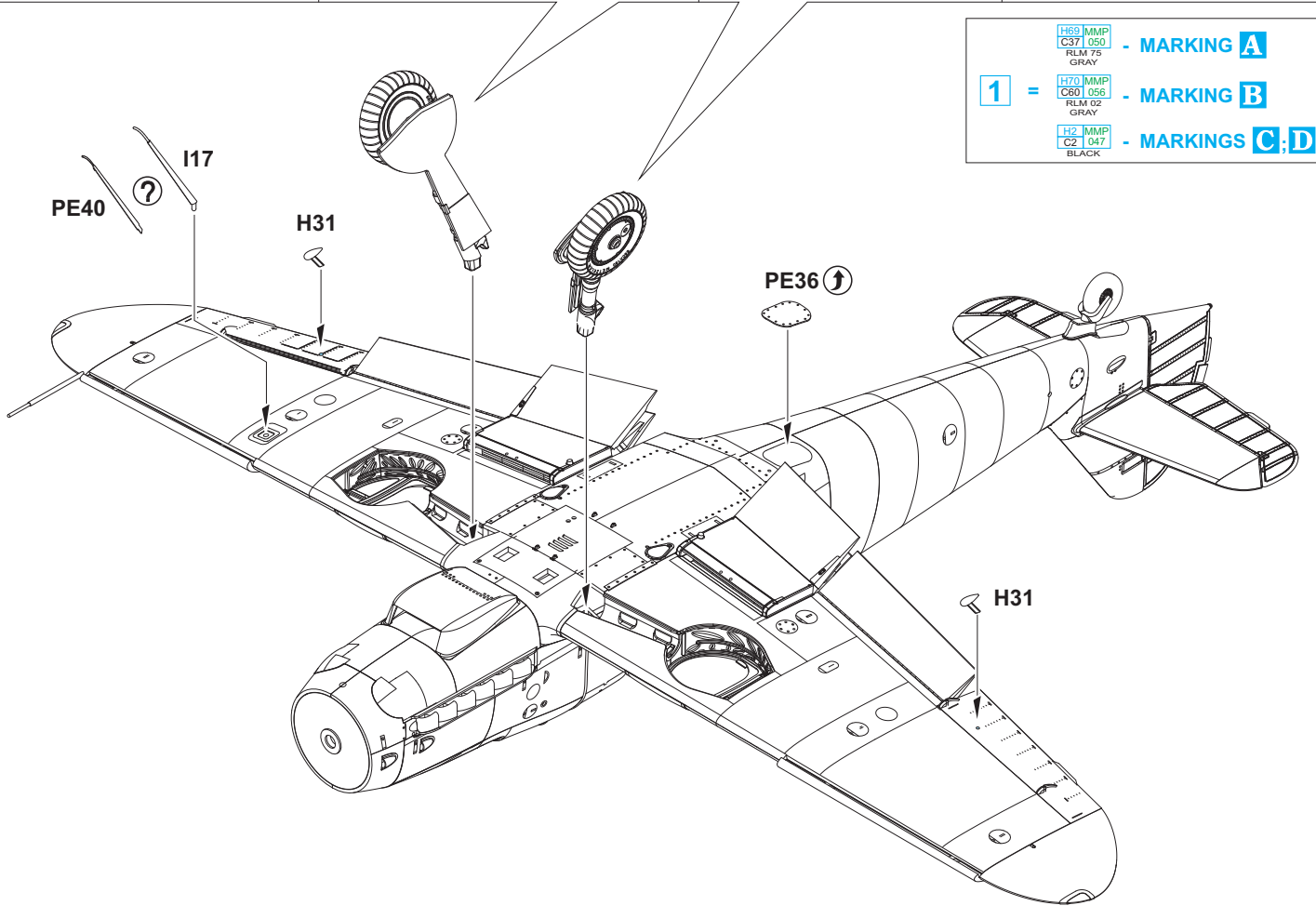
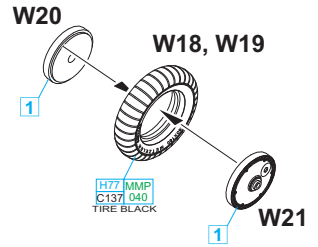
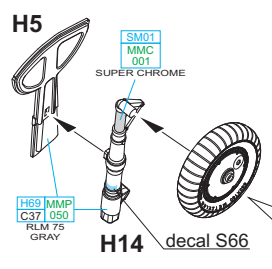
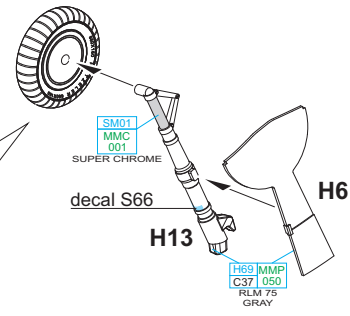
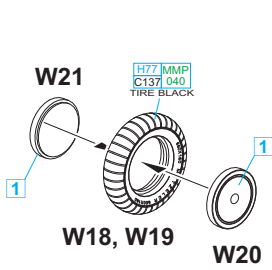
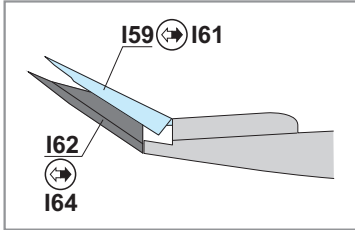




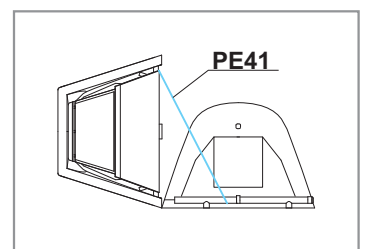
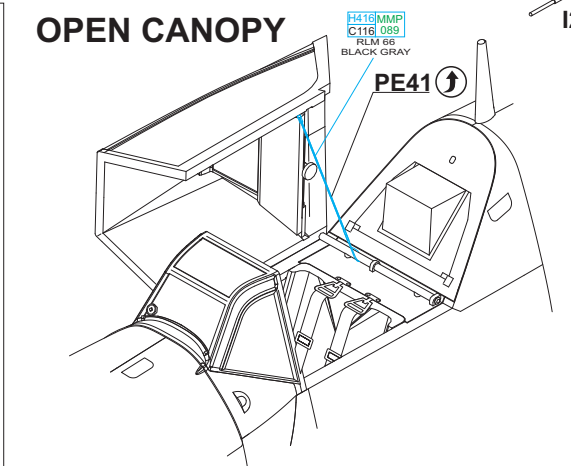
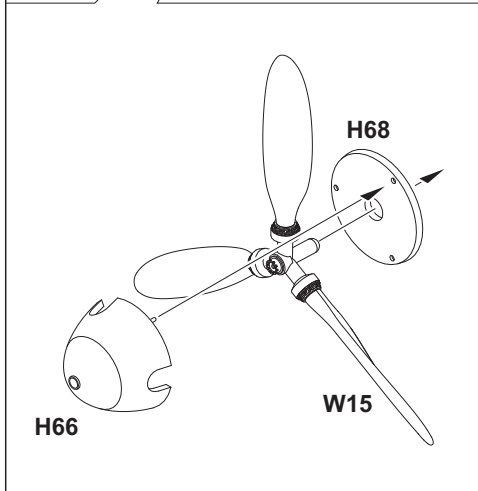
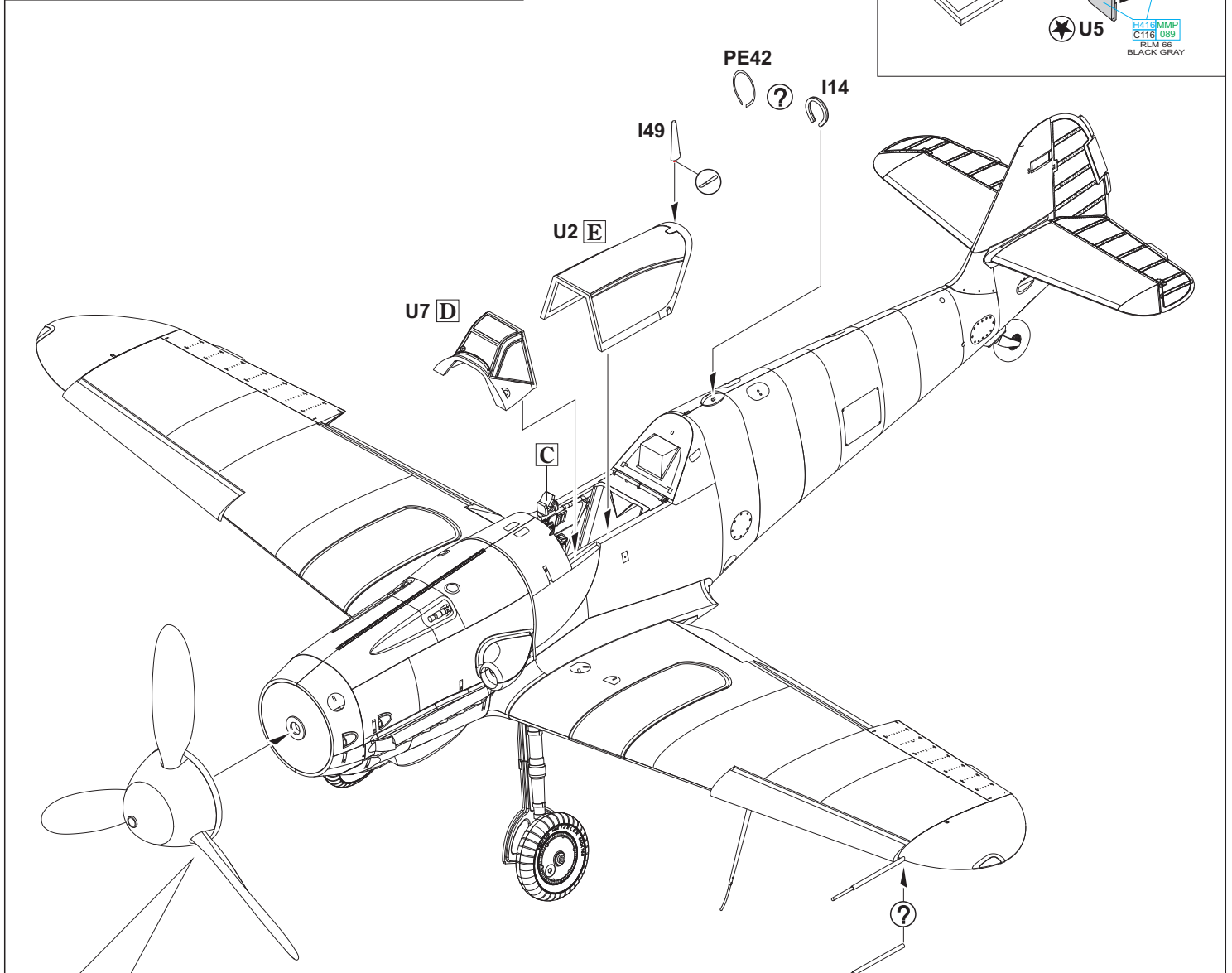
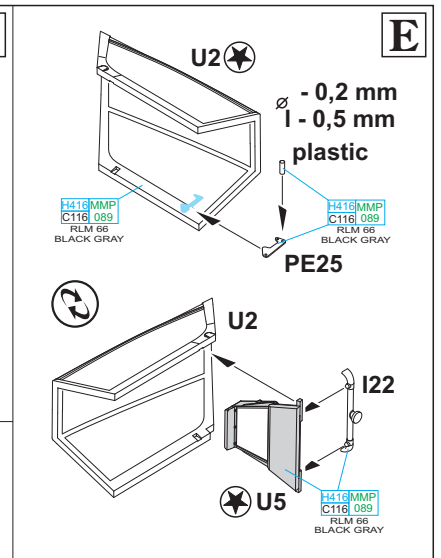
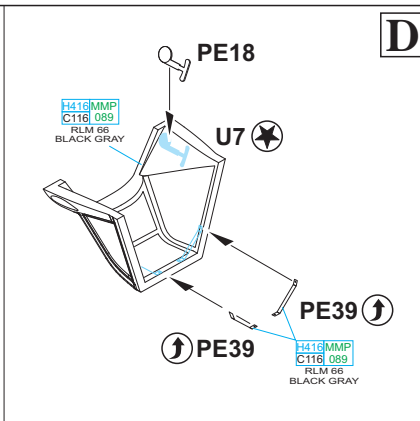
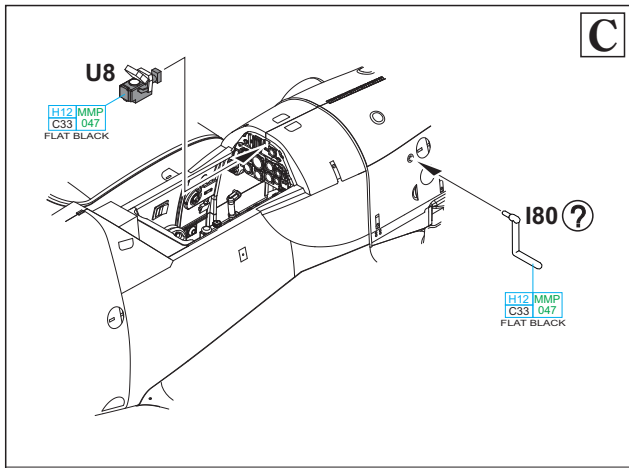




CORRECT POSITION OF RADIATOR FLAPS



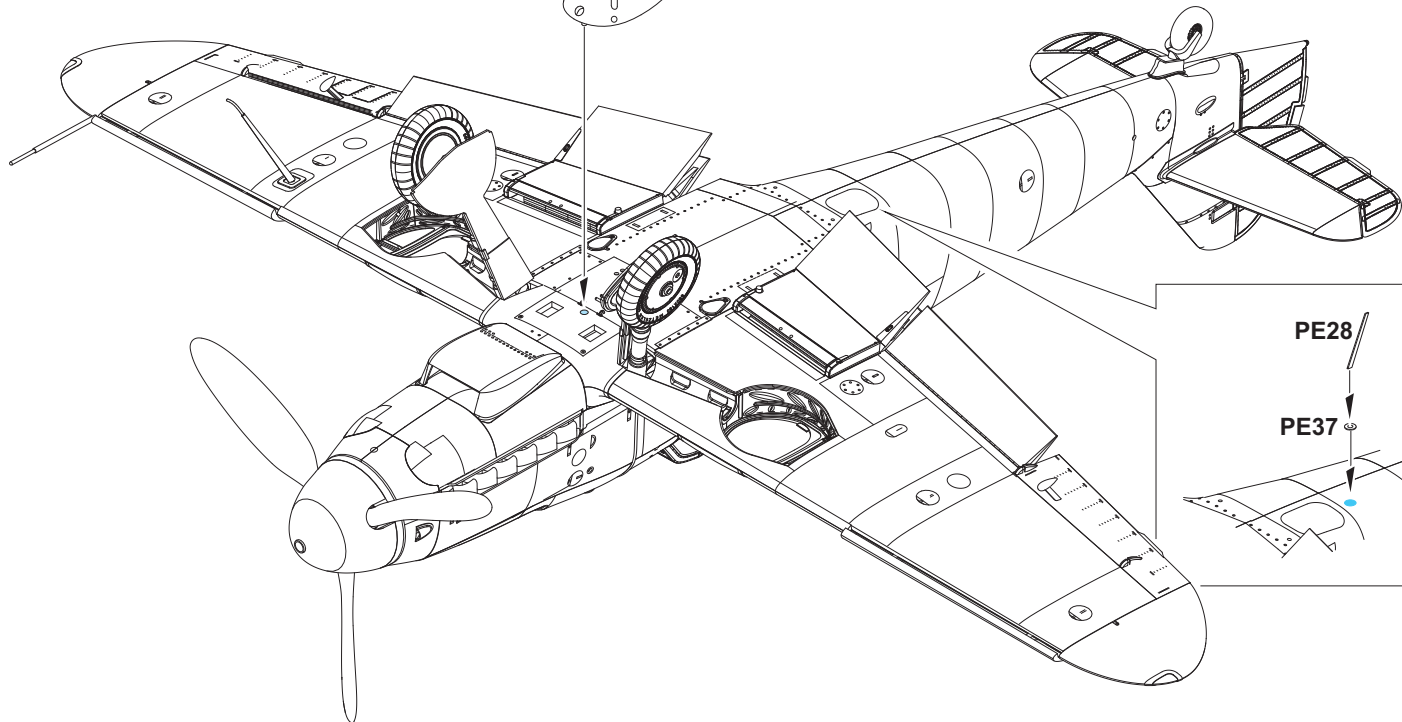
H69 MMP C37 050 RLM 75 GRAY	- MARKING A
1 = H70 MMP C60 056 RLM 02 GRAY	- MARKING B
H2 MMP C2 047 BLACK	- MARKINGS C;D



H69 MMP
C37 050
RLM 75
GRAY

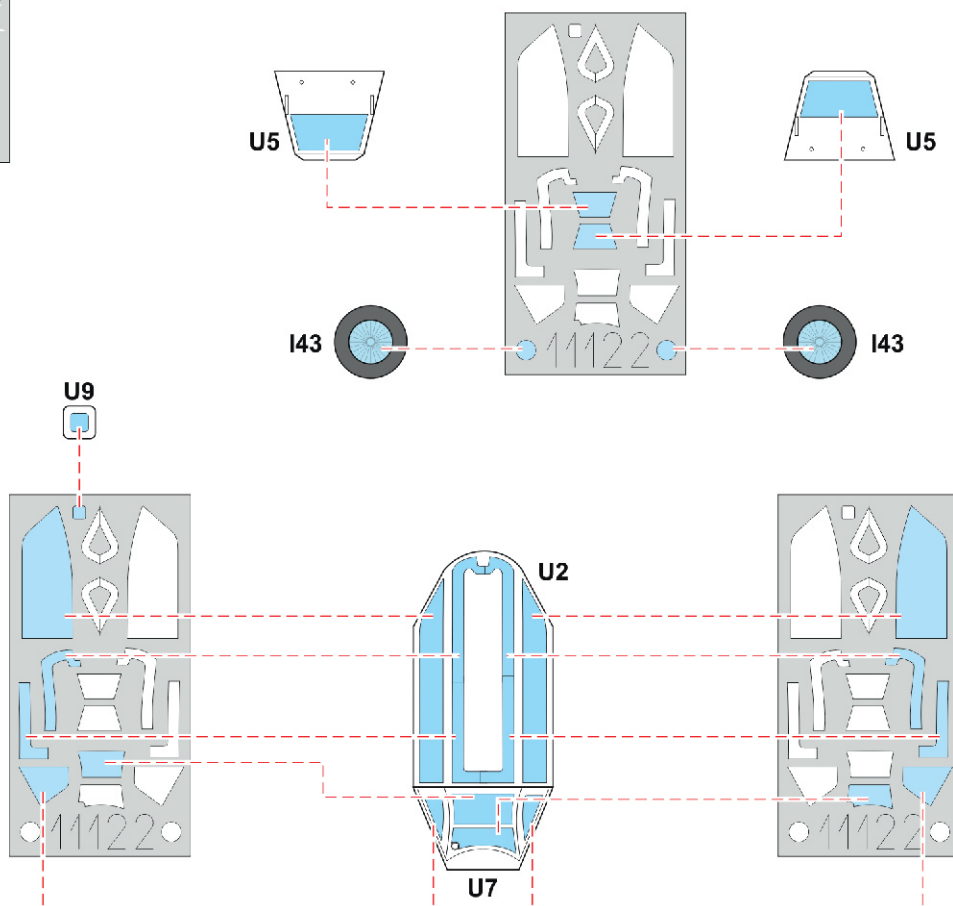
I75 ?

I75 - MARKING C ONLY



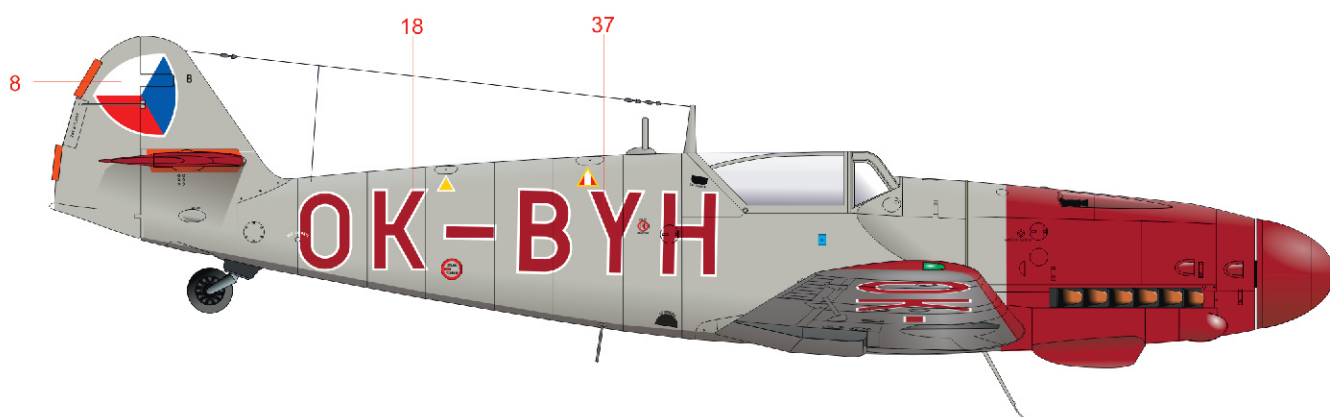
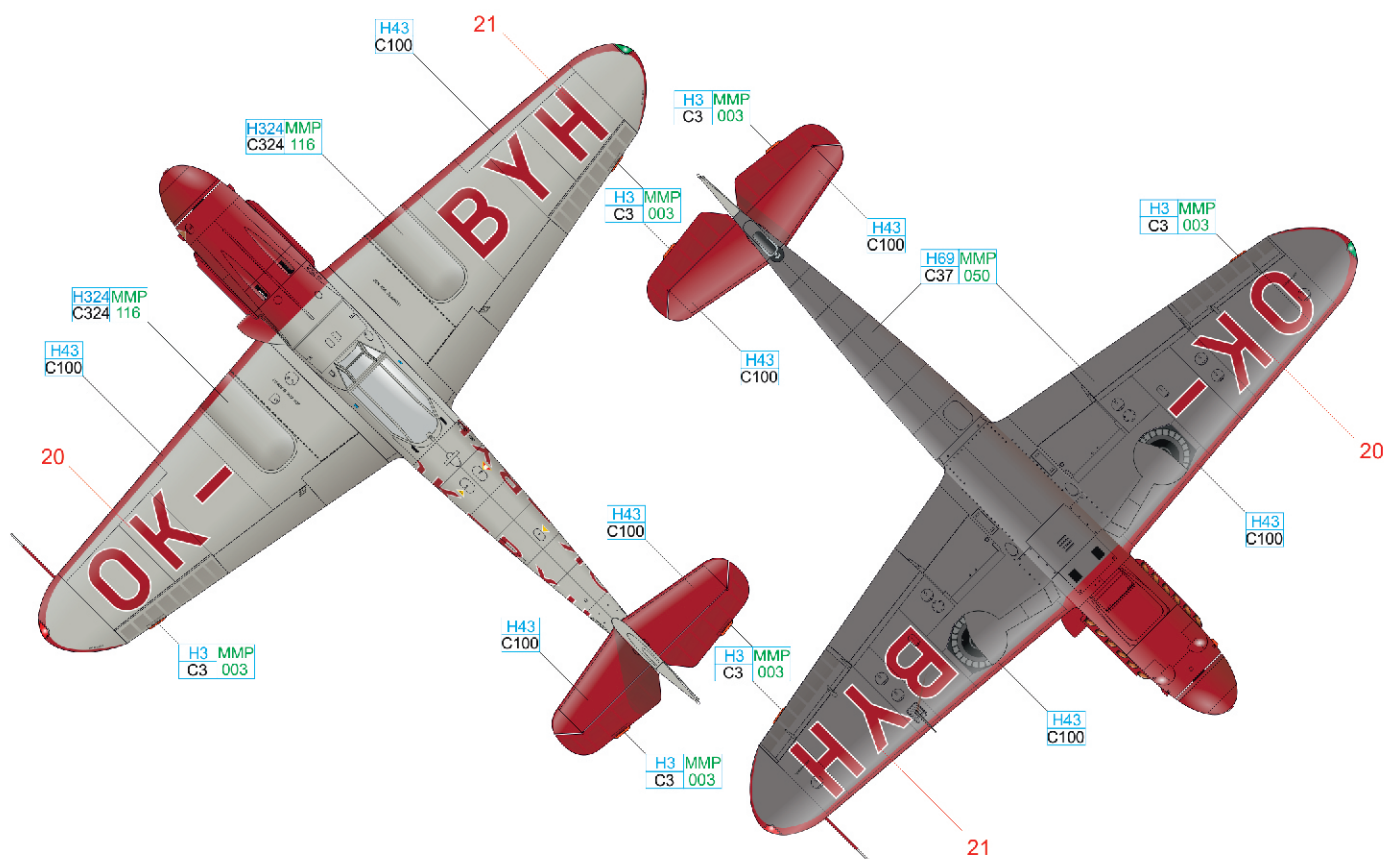
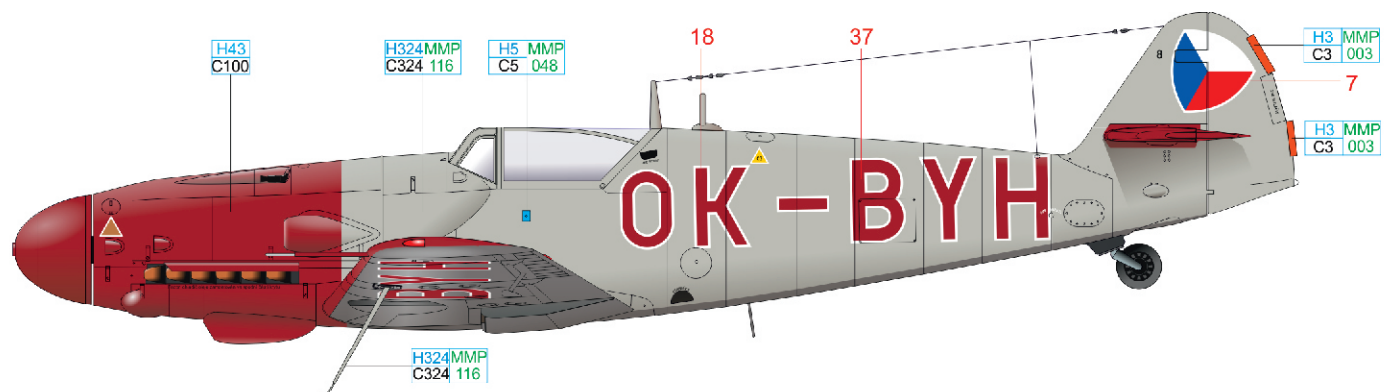
eduard
MASK

11122



A Avia C-10.8 (S-99.8), OK-BYH, letecké hlídky SNB, Brno – Slatina, 1947 - 1950

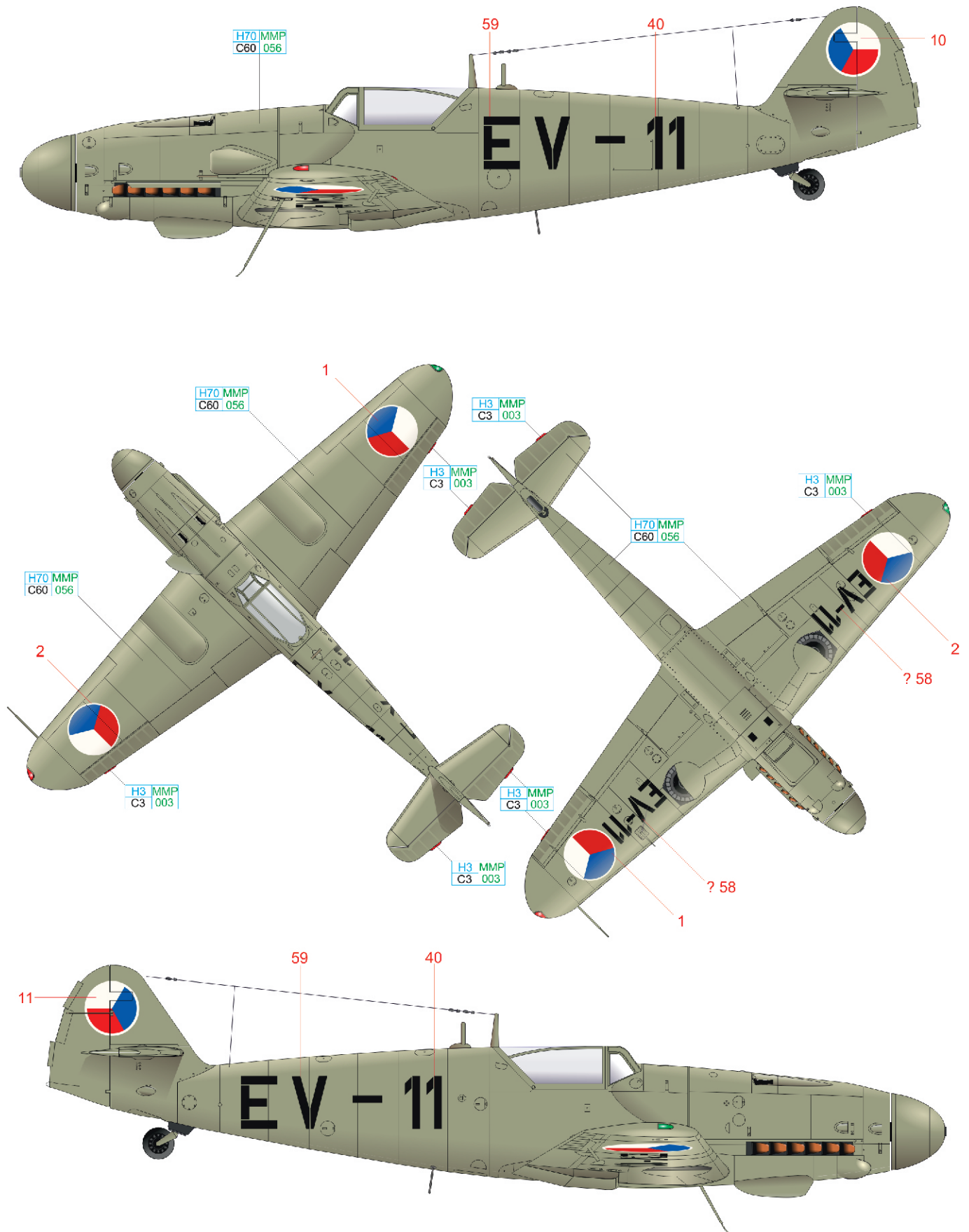
Tento stroj, určený pro potřeby letecké složky SNB, se poprvé dostal do vzduchu v listopadu 1946, poté byl předán do LVÚ (Letecký výzkumný ústav). Zde sloužil až do dubna 1947, v květnu si jej převzaly letecké hlídky SNB. Kamuflován byl na horních a bočních plochách ocelově šedou barvou, spodní plochy byly nastříkány tmavší šedou barvou. Stroje hlídek SNB měly motorové kryty, náběžné hrany křídla a výšková kormidla včetně stabilizátorů natřeny šarlatovou barvou. Evidenční označení na bocích trupu a na horní a dolní ploše křídla bylo provedeno stejnou barvou s bílým lemem. Výsostné označení mělo tvar sférického, bíle lemovaného trojúhelníku, které nosily stroje Leteckých hlídek SNB.



DARK GRAY	H69 MMP C37 050	RED	H43 C100	LIGHT GRAY	H324MMP C324 116	RED	H3 MMP C3 003	BLUE	H5 MMP C5 048
-----------	-----------------	-----	----------	------------	------------------	-----	---------------	------	---------------

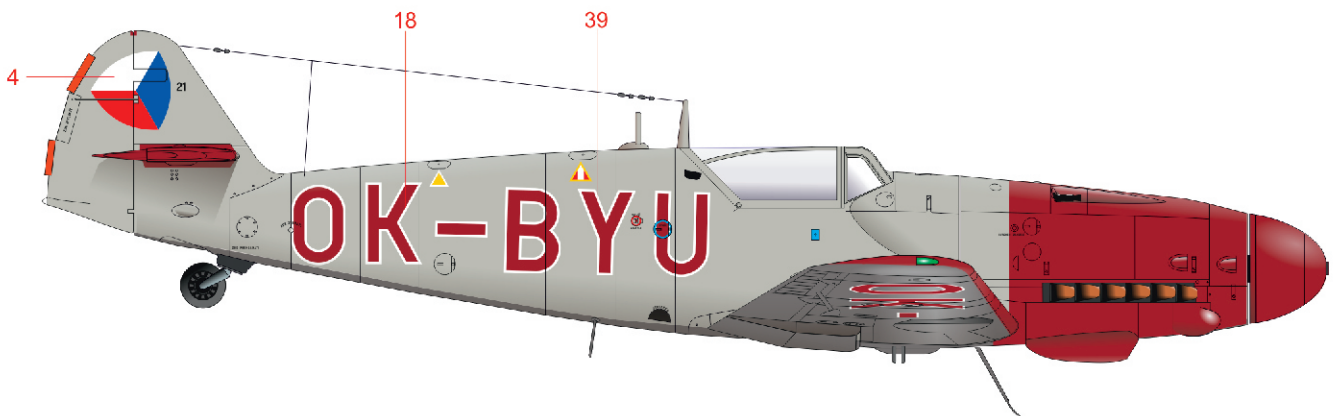
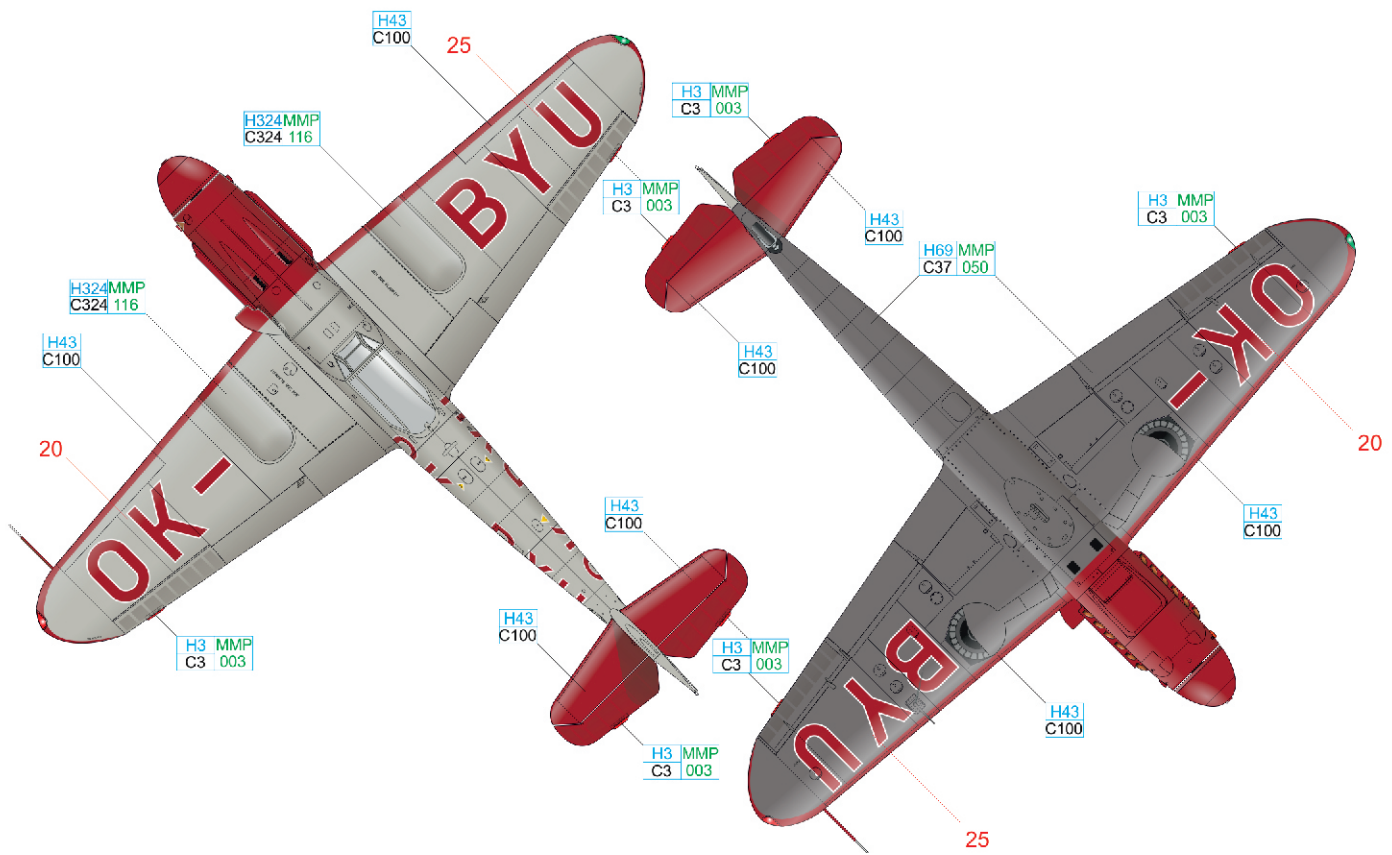
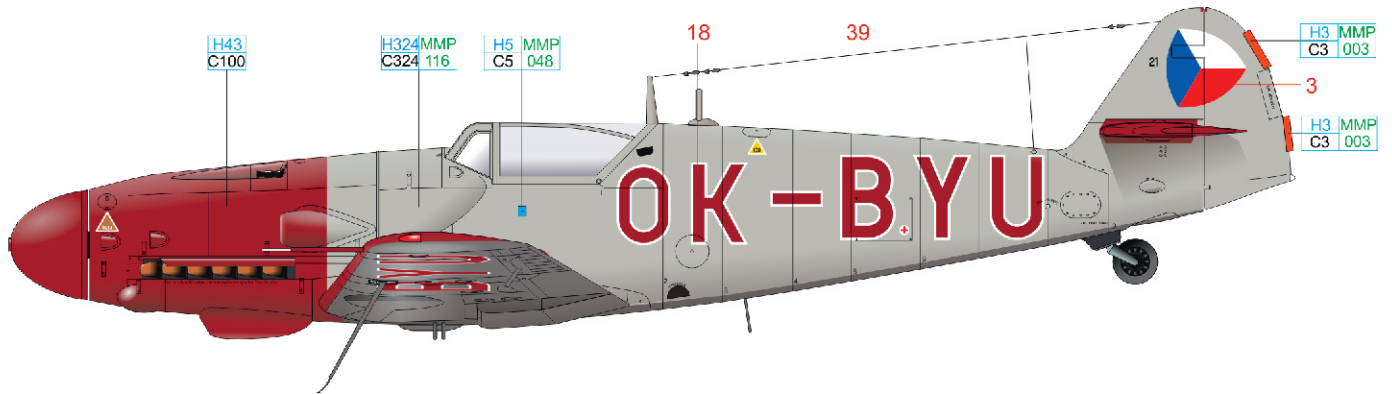
B Avia C-10.6, EV-11, velitelský roj 2. letecké divize, Stíhací výcvikové středisko, Československé letectvo, letiště Planá u Českých Budějovic, jaro 1947

Tento stroj, zapůjčený spolu s dalšími třemi Aviami C-10 od leteckých hlídek Sboru národní bezpečnosti, létal v s černým označením EV-11 u vojenského letectva. Stejně označení by podle nařízení Hlavního štábu velitelství č. j. 157 z ledna 1946 mělo být i na spodních plochách křídla. Toto však není fotograficky doloženo pro špatnou kvalitu snímku. Podle některých zdrojů byl celý nastříkán šedozelenou barvou, nejspíše německého odstínu RLM 02 s československými výsostnými znaky s bílým lemem na obvyklých šesti pozicích.



C Avia C-10.21, OK-BYU, letecké hlídky SNB, Praha – Ruzyně, 1947

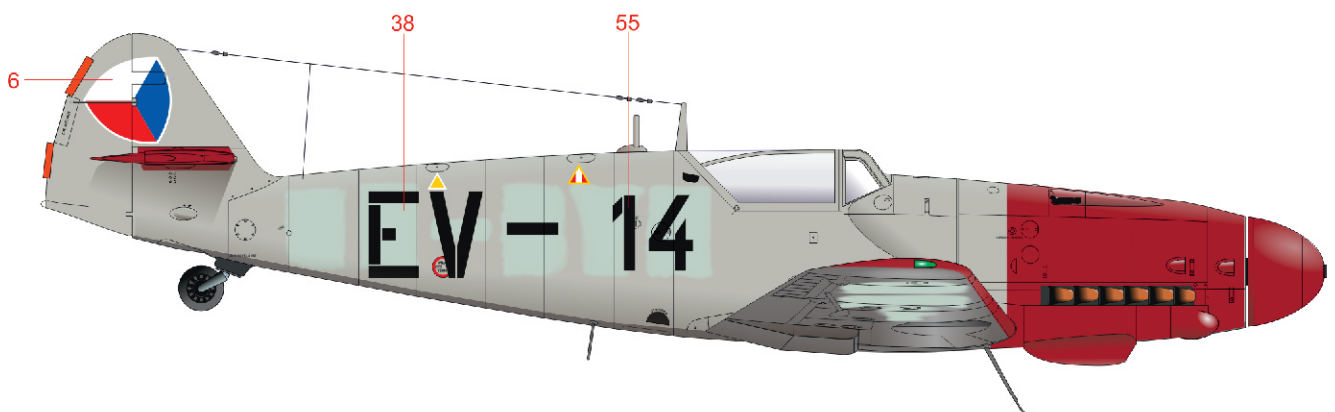
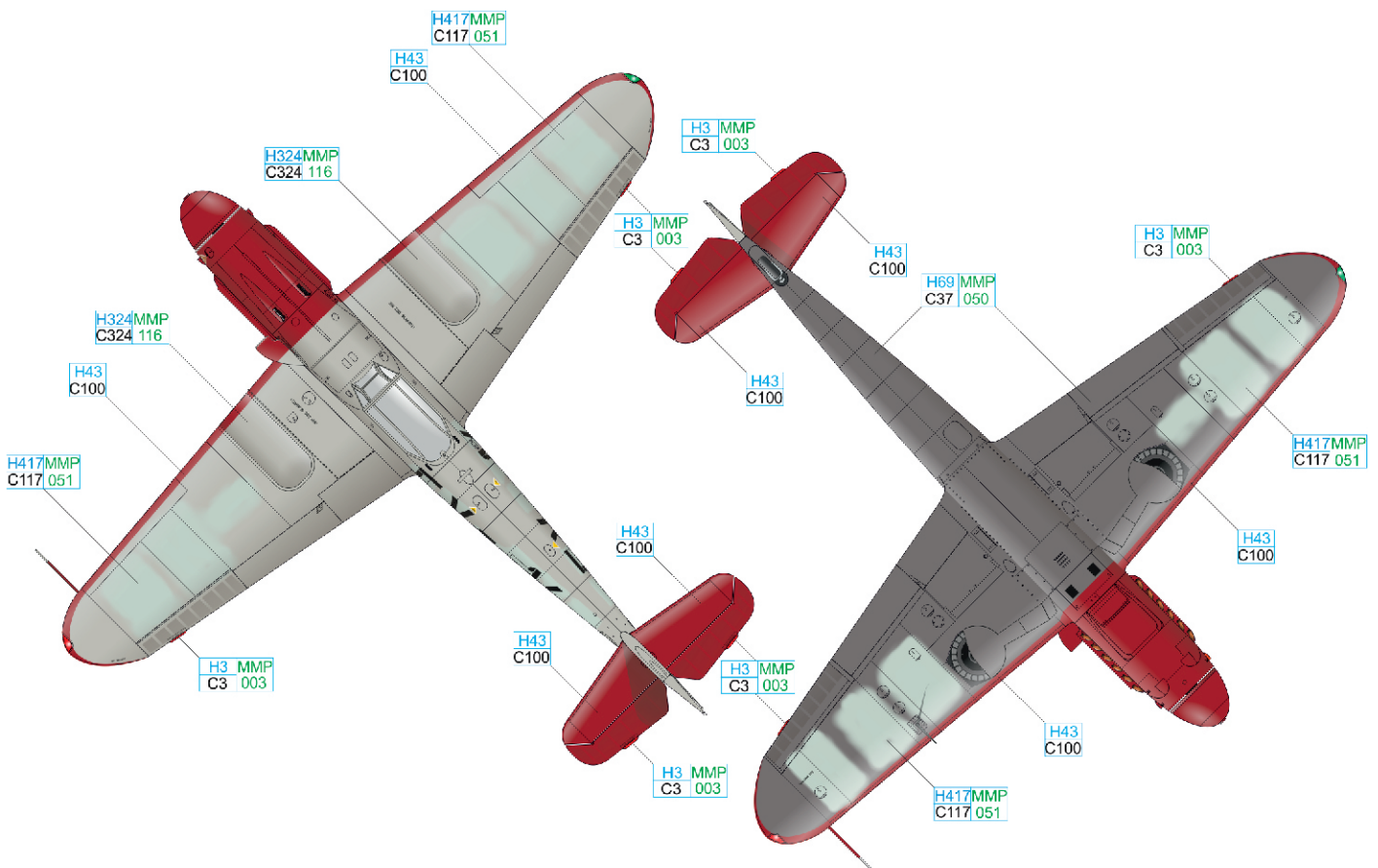
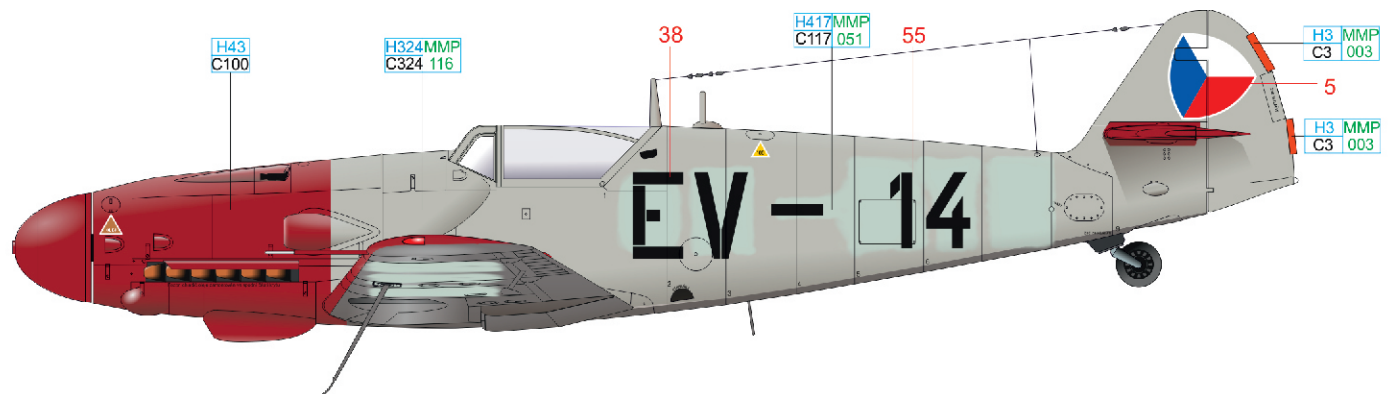
Tento stroj byl posledním kusem sestaveným na jaře roku 1947 v továrně Avia v Letňanech. Po zalétání a kontrolních letech byl předán v polovině července 1947 na ruzyňské letiště, kde sloužil minimálně do roku 1949 u tamější letecké hlídky SNB. Tato Avia nesla stejné zbarvení jako stroj OK-BYH, pouze výšostné označení na svíslé ocasní ploše nemělo bílý lem.



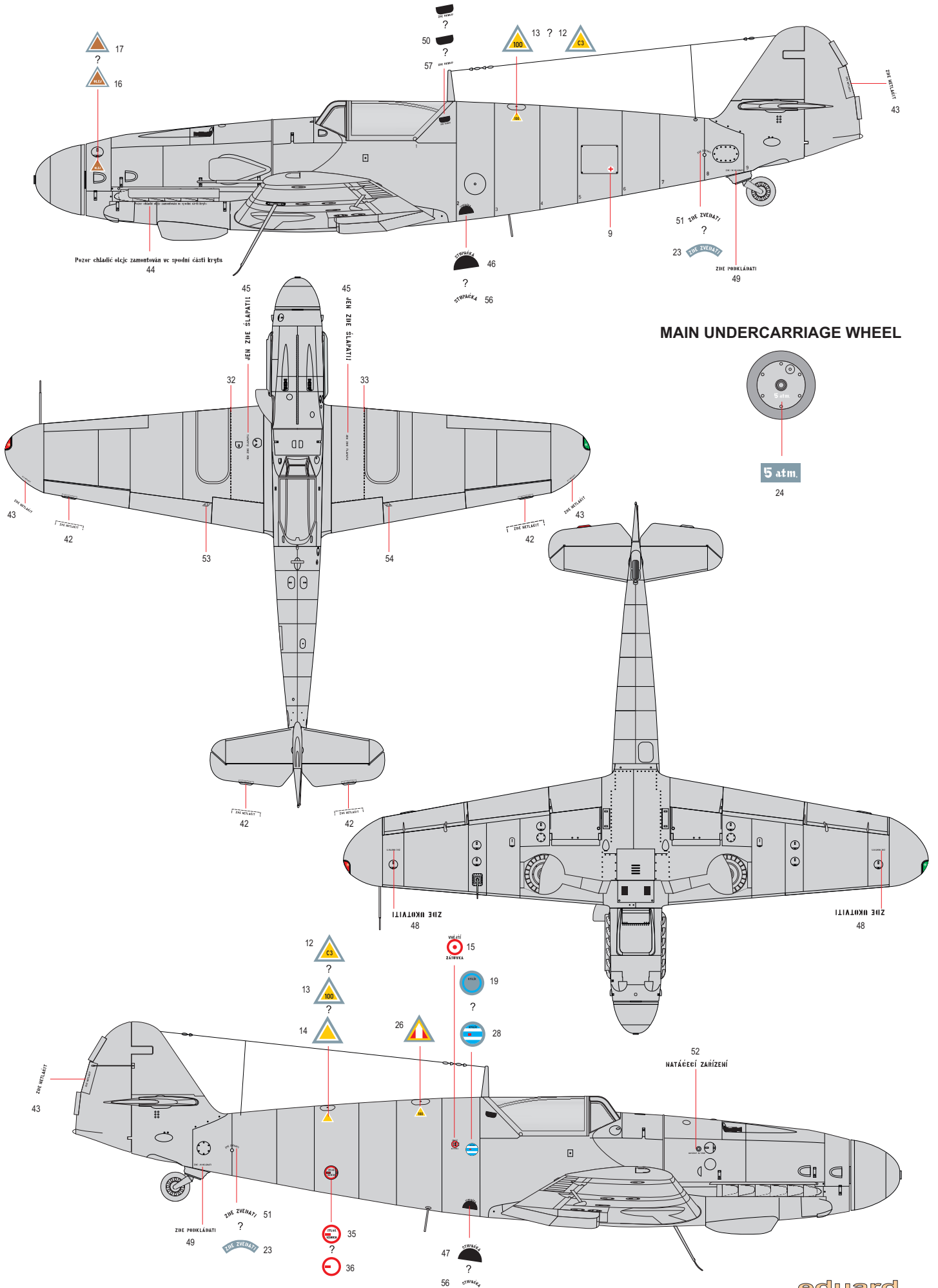
DARK GRAY	H69 MMP C37 050	RED	H43 C100	LIGHT GRAY	H324MMP C324 116	RED	H3 MMP C3 003	BLUE	H5 MMP C5 048
-----------	-----------------	-----	----------	------------	------------------	-----	---------------	------	---------------

D Avia C-10, EV-14, Stíhací výcvikové středisko, Československé letectvo, letiště Planá (České Budějovice), 1947

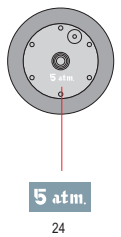
Stíhací výcvikové středisko při velitelství 2. letecké divize vzniklo 1. února 1947 a jeho úkolem bylo zabezpečení bojového stíhacího výcviku frekventantů Leteckého učiliště. Nejprve používalo stroje S-89 (Spitfire LF Mk.IXe), v roce 1947 i na zapůjčené stroje Avia C-10/ S-99, od dubna 1948 stroje S-199. Avia C-10/ S-99 s označením EV-14 létala u vojenského letectva po jejím působení u leteckých hlídek SNB, což dokládají nejen barevné doplňky šarlatové barvy, jimiž byly označovány stroje těchto hlídek, ale také zatřené původní označení na bocích trupu a na horní a spodní ploše křídla. Stroj byl na horních a bočních plochách kamuflován ocelově šedou barvou, spodní plochy byly natřeny trnavší šedou barvou.



DARK GRAY H69 MMP C37 050 RED H43 C100 LIGHT GRAY H324MMP C324 116 BLUE GRAY H417MMP C117 051 RED H3 MMP C3 003



MAIN UNDERCARRIAGE WHEEL



S-99/C-10

1/48

#11122

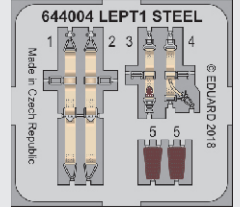
eduard

LIMITED EDITION

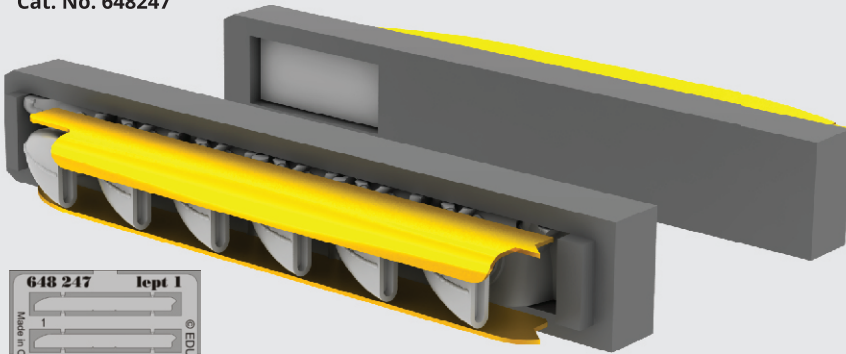
RELATED PRODUCTS for Avia S-99/C-10:

- 49093 Bf 109G seatbelts FABRIC 1/48 (PE-set)
- 49094 Bf 109G seatbelts SUPERFABRIC 1/48 (PE-set)
- 49095 Seatbelts Luftwaffe WWII fighters STEEL 1/48 (PE-Set)
- 644004 Bf 109G-10 Löök 1/48 (Brassin)
- 648158 Bf 109G-10 wheels 1/48 (Brassin)
- 648247 Bf 109G exhaust stacks Eduard 1/48 (Brassin)
- 648309 Bf 109G undercarriage legs BRONZE 1/48 (Brassin)
- 648422 Bf 109G-10 cockpit 1/48 (Brassin)
- EX608 Bf 109G-10 1/48 (Mask)
- EX609 Bf 109G-10 TFace 1/48 (Mask)

Cat. No. 644004



Cat. No. 648247



Cat. No. 648422

