

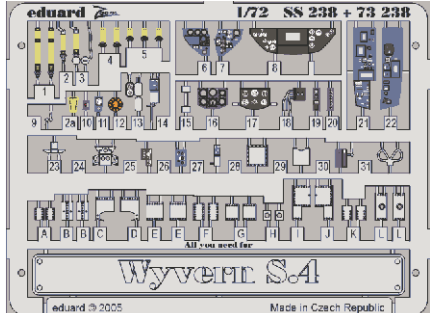


Wyvern S.4



SS238

1/72 scale detail set for Trumpeter kit • sada detailů pro model Trumpeter 1/72



SS 238 + 73 238
Wyvern S.4

FILM

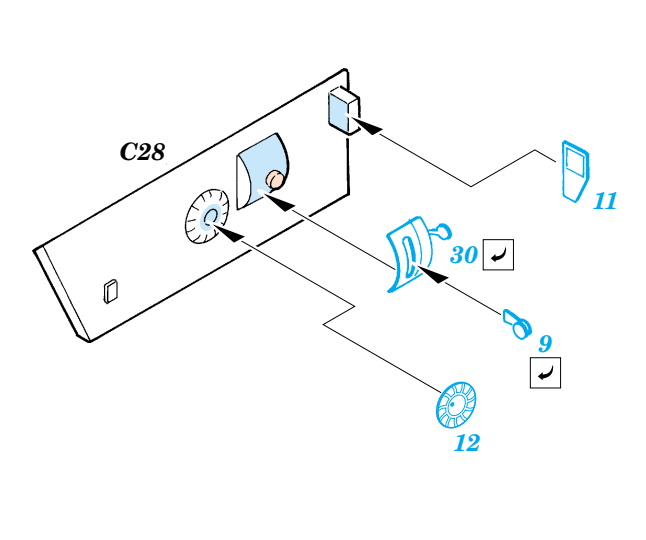
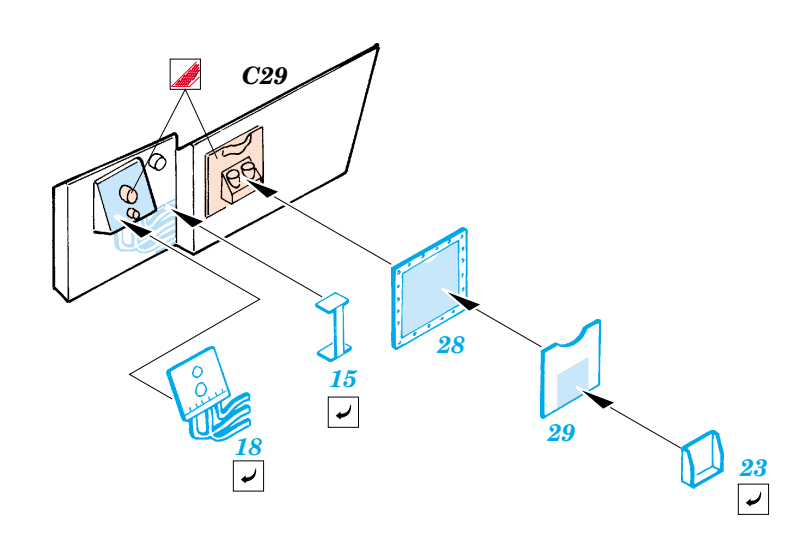
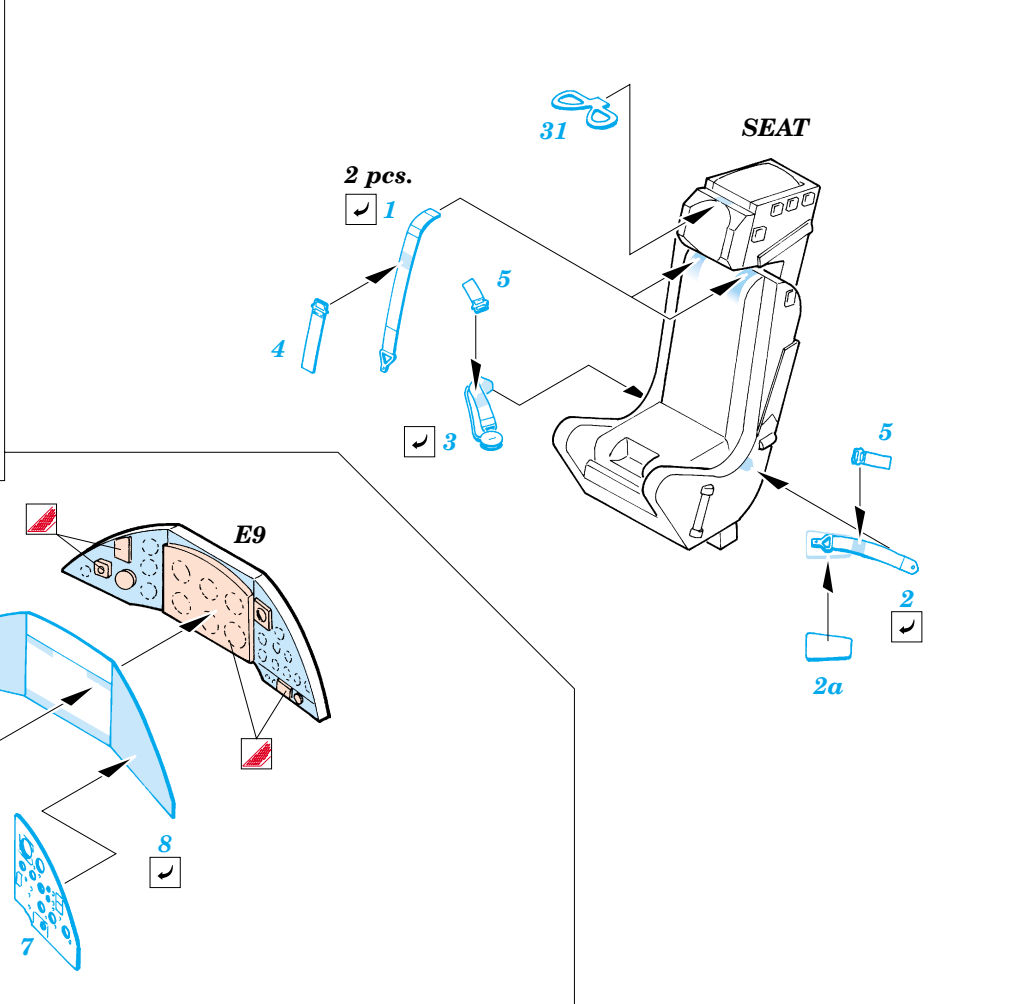
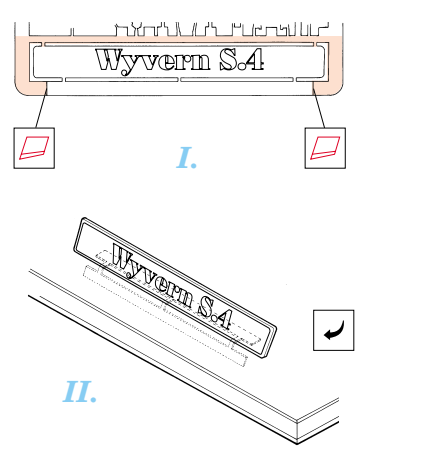
- SYMMETRICAL ASSEMBLY
SYMETRICKÁ MONTÁŽ
- REMOVE
ODSTRANIT
- BEND
OHNOUT
- REPLACE
NAHRADIT
- GRIND
OBROUSIT
- OPTION
VOLBA

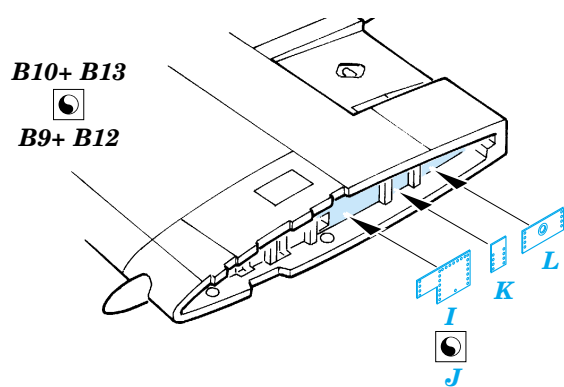
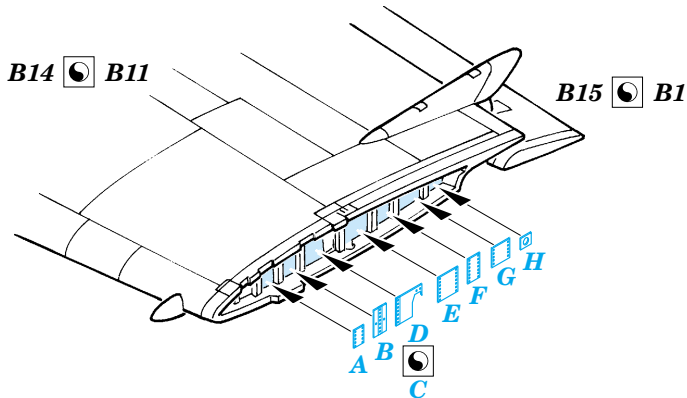
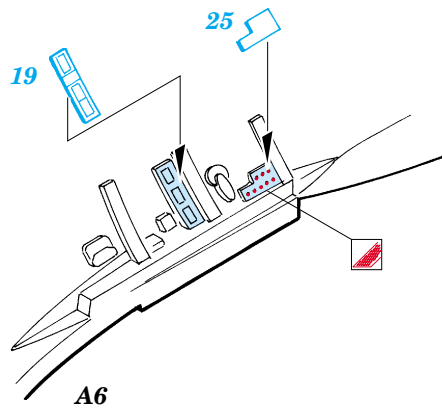
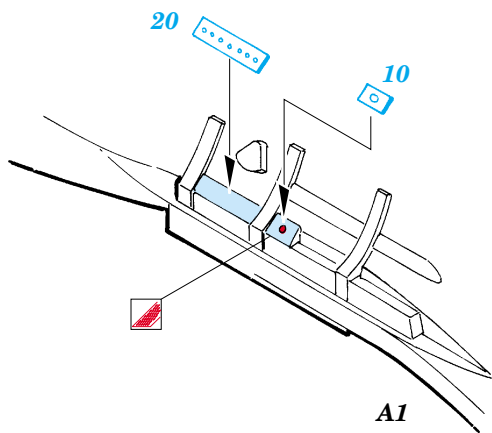
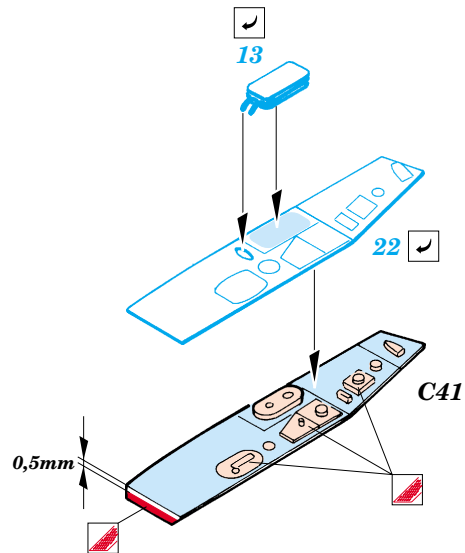
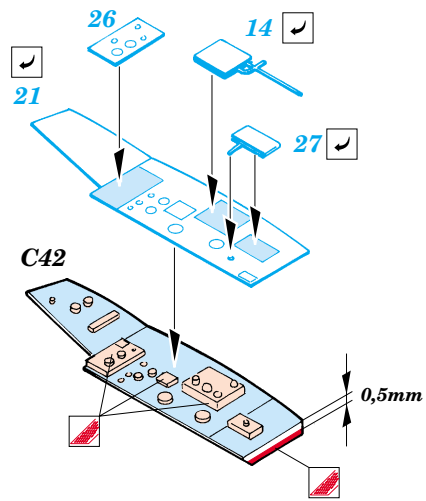
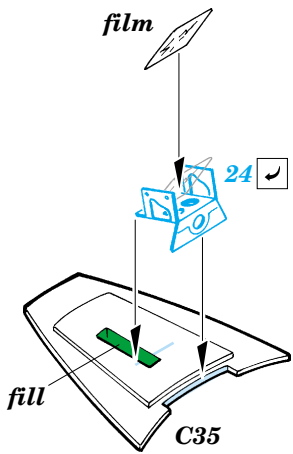
ORIGINAL KIT PARTS
PŮVODNÍ DÍLY STAVEBNICE

PHOTO-ETCHED PARTS
LEPTANÉ DÍLY

PARTS TO BE REMOVED
DÍLY K ODSTRANĚNÍ

FILL
TMELIT





REFERENCES: 4+ Publ.: - Westland Wyvern