

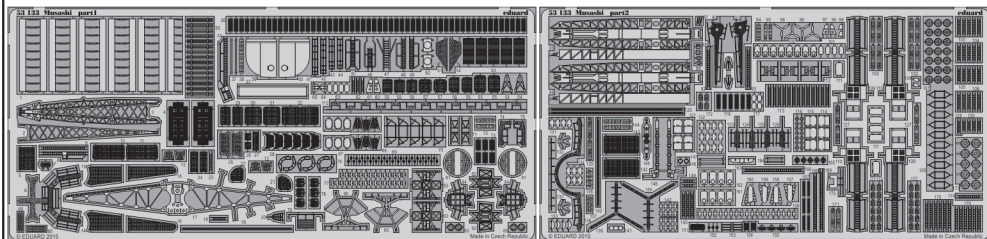


Musashi 1/350

eduard

detail set for 1/350 Tamiya No. 78031 kit • sada detailů pro stavebnici 1/350 Tamiya No. 78031

53 133



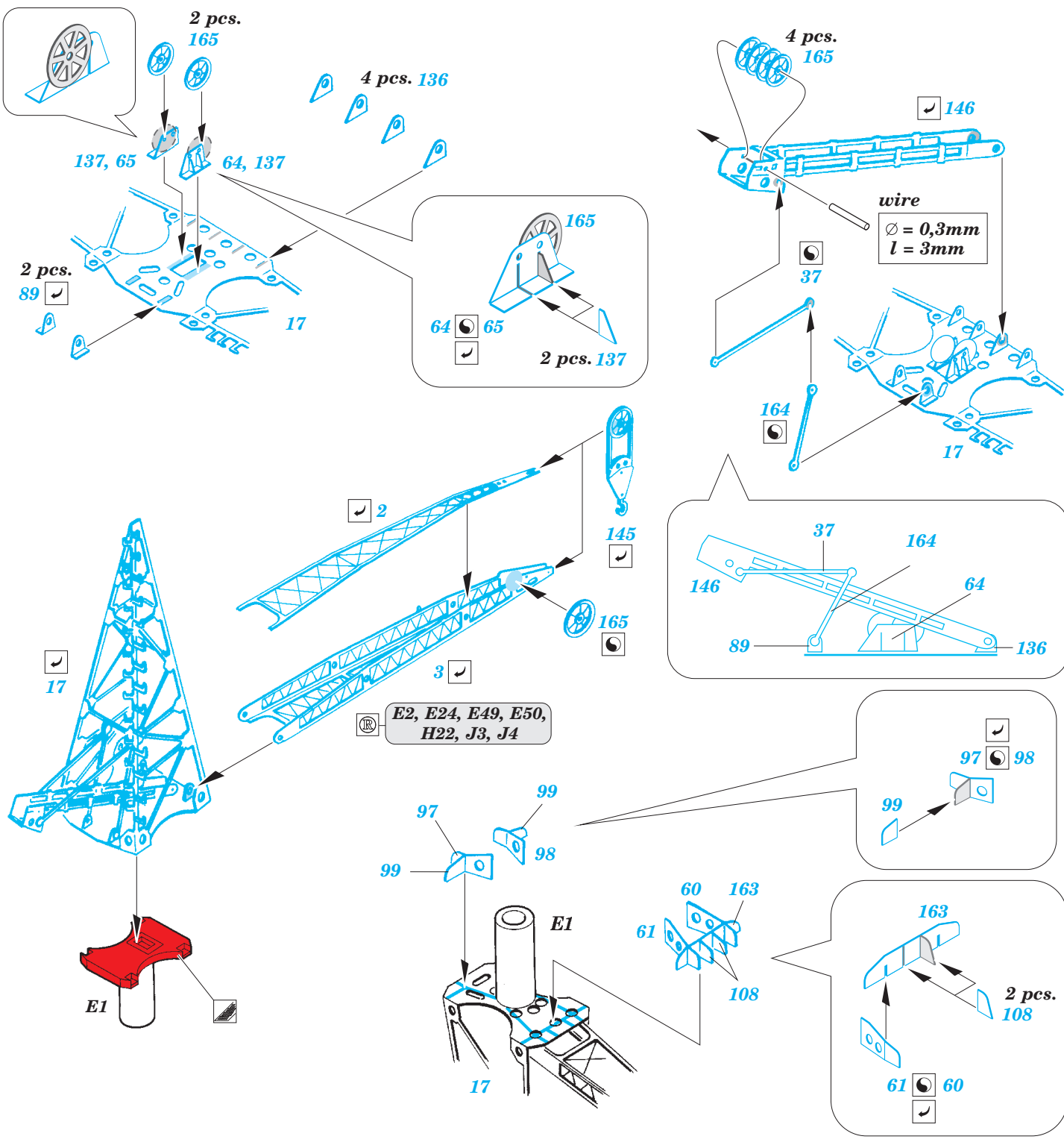
- APPLY EXPRESS MASK AND PAINT BEFORE GLUING
POUŽIT EXPRESS MASK NABARVIT PŘED SLEPENÍM
- SYMMETRICAL ASSEMBLY
SYMETRICKÁ MONTÁŽ
- REMOVE
ODSTRANIT
- GRIND
OBROUSIT
- DRILL HOLE
VRTAT OTVOR
- BEND
OHNOUT
- OPTION
VOLBA
- REPLACE
NAHRADIT
- COLORED ETCHED PARTS
LEPTANÉ BAREVNÉ DÍLY
- ETCHED PARTS
LEPTANÉ NEBAREVNÉ DÍLY
- ORIGINAL KIT PARTS
PŮVODNÍ DÍLY STAVEBNICE

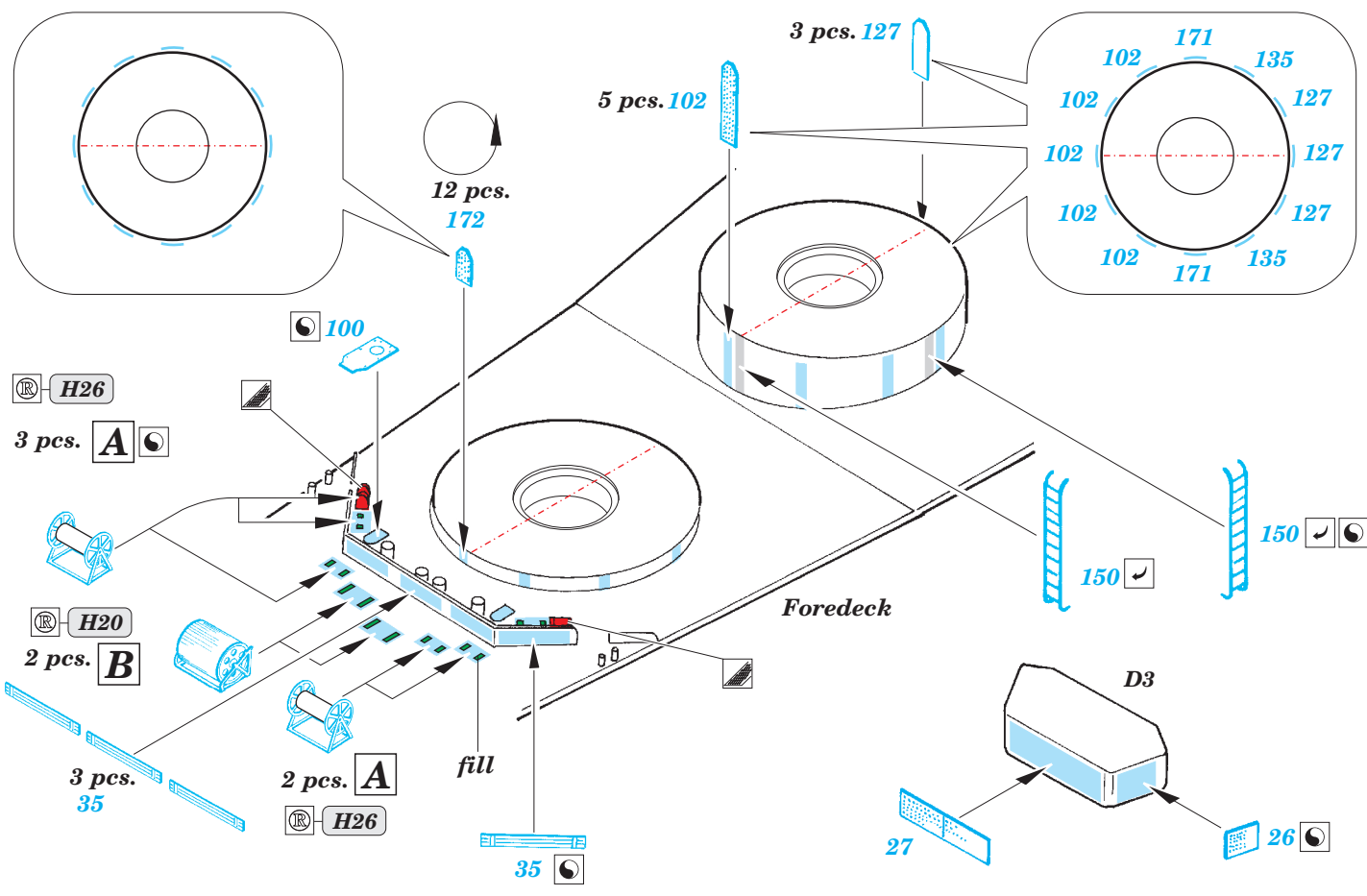
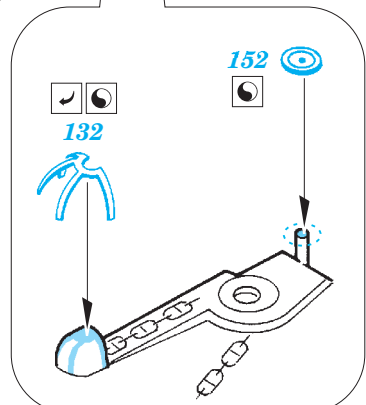
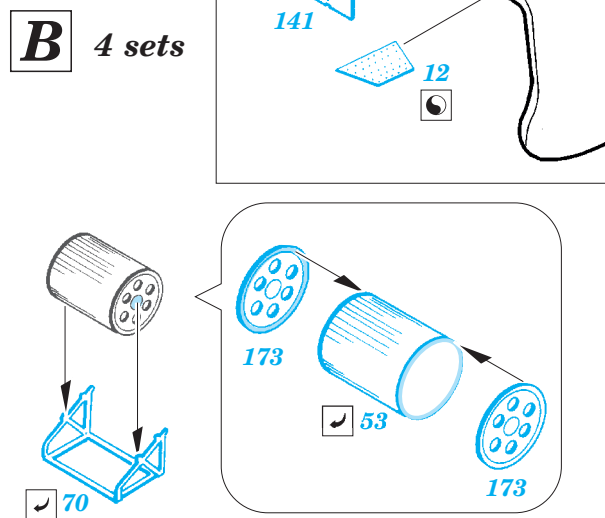
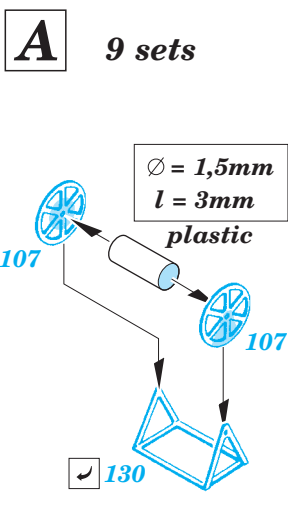
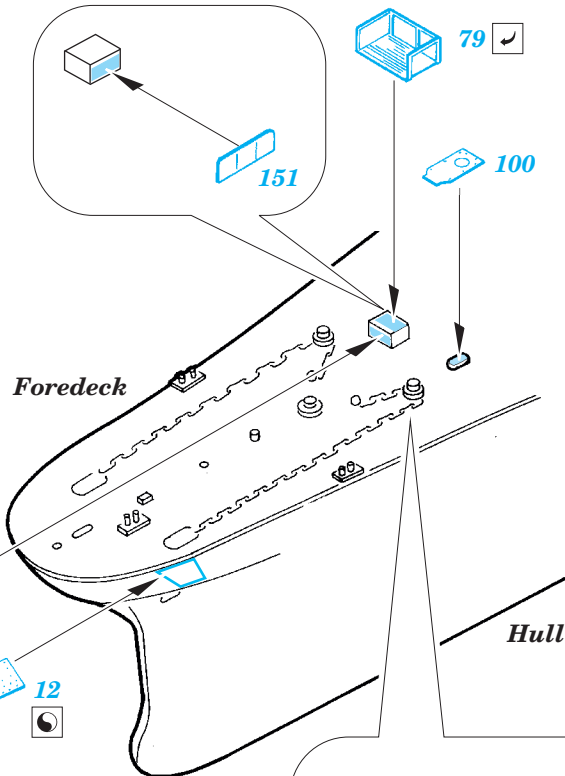
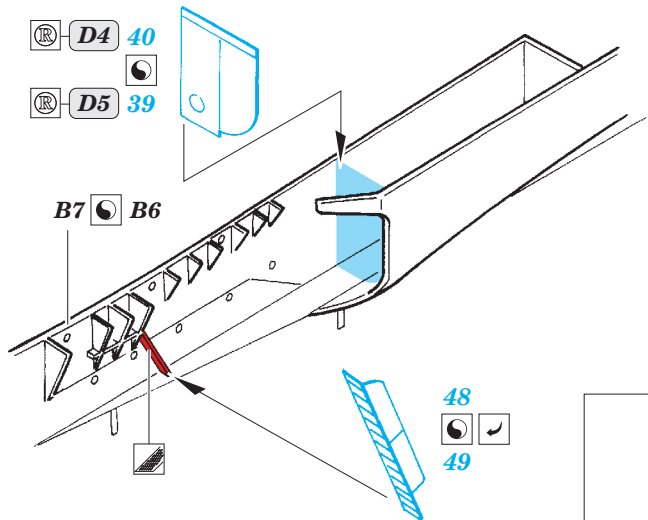
ORIGINAL KIT PARTS
PŮVODNÍ DÍLY STAVEBNICE

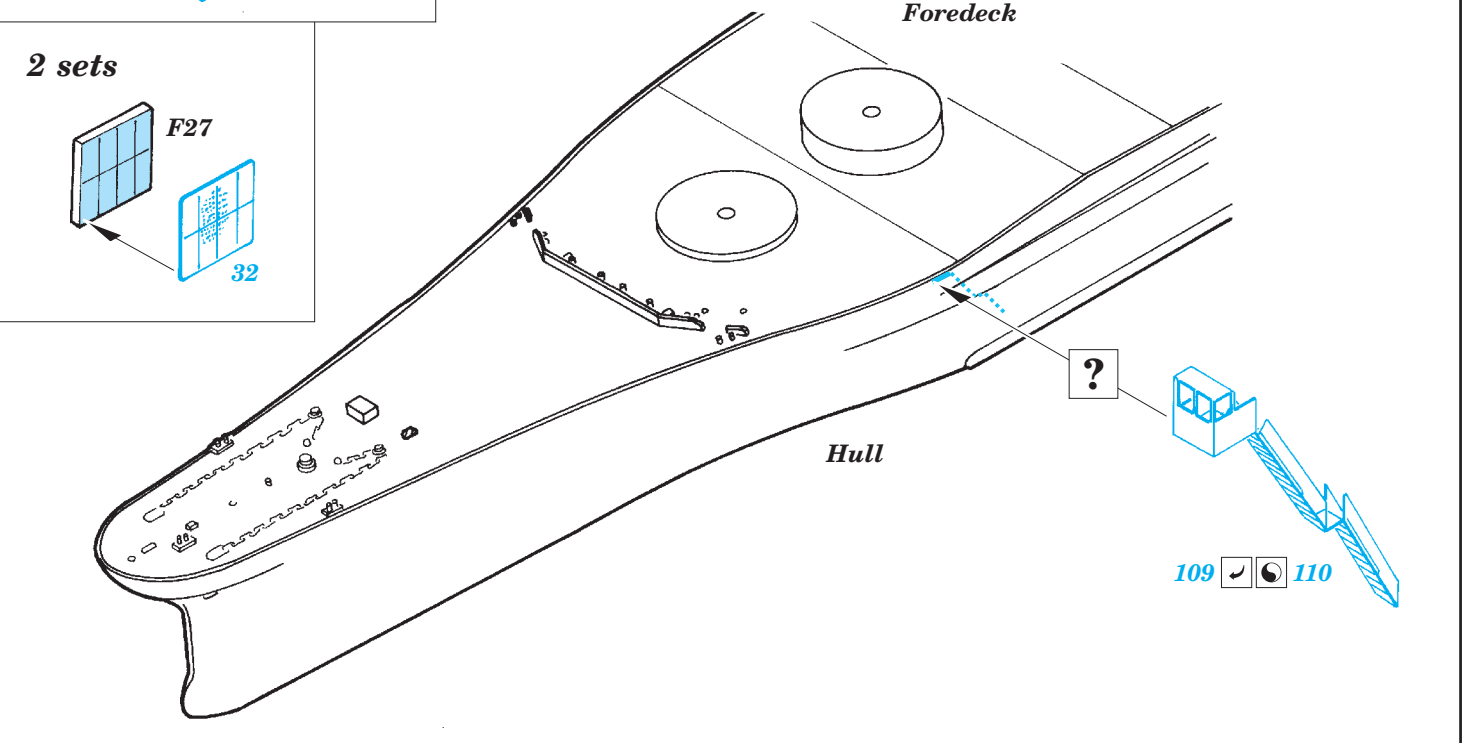
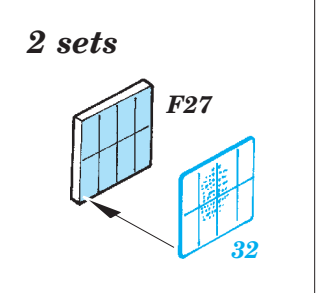
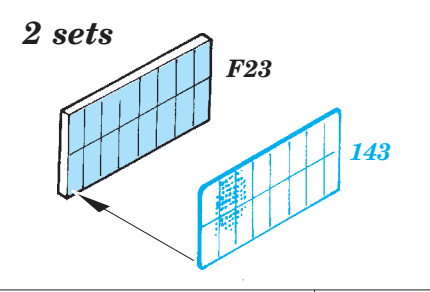
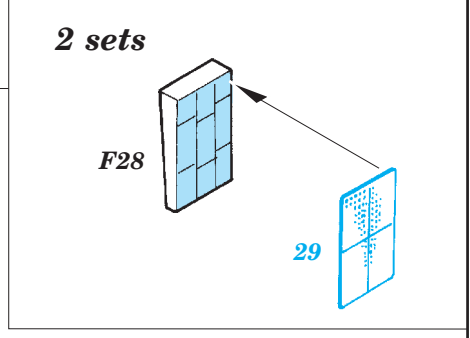
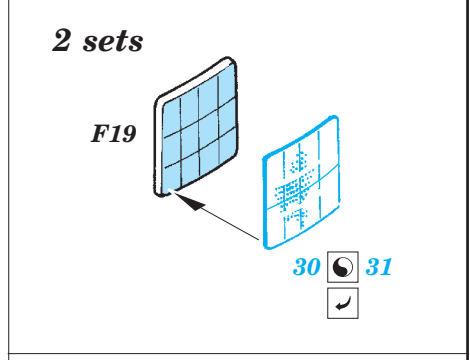
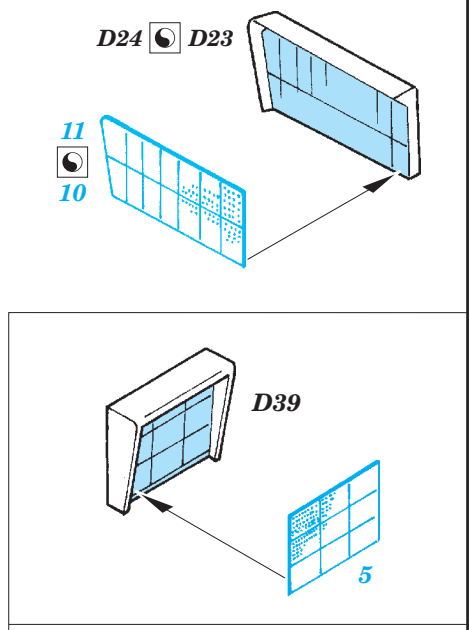
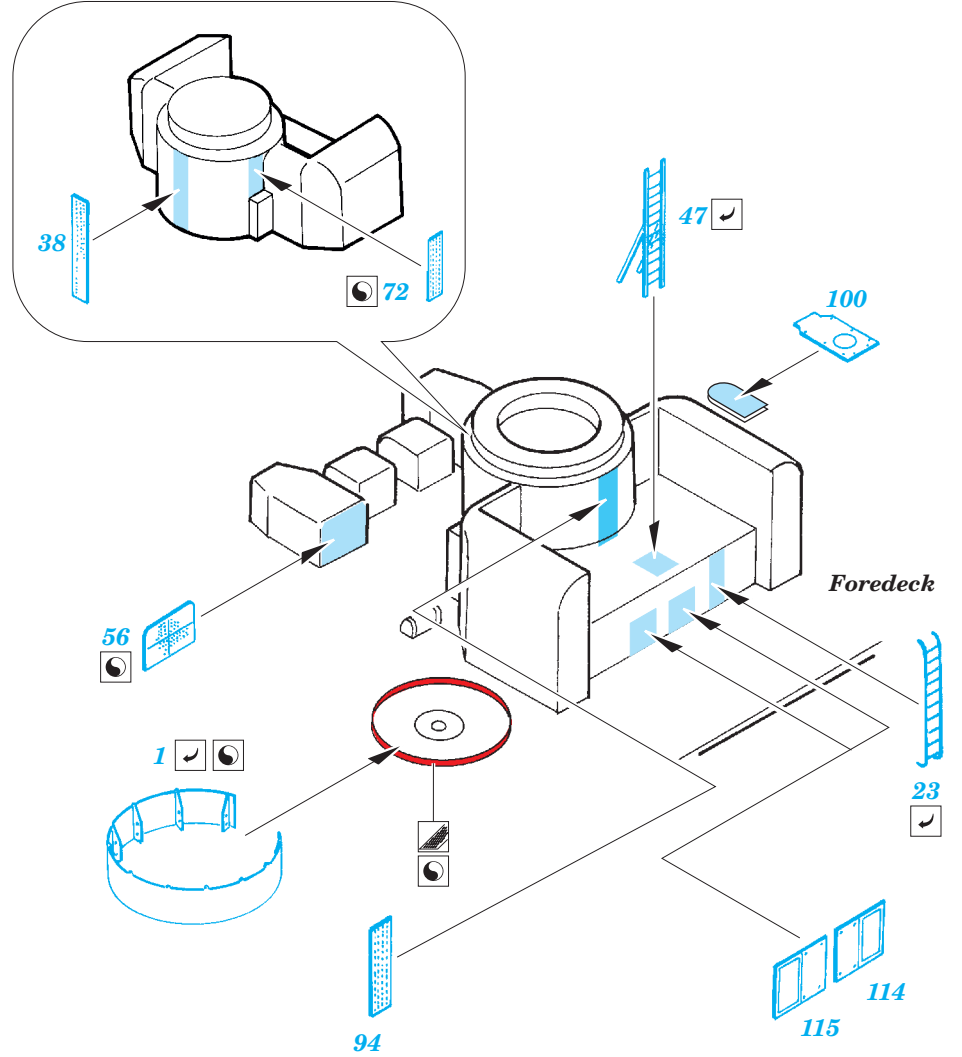
PHOTO-ETCHED PARTS
LEPTANÉ DÍLY

PARTS TO BE REMOVED
DÍLY K ODSTRANĚNÍ

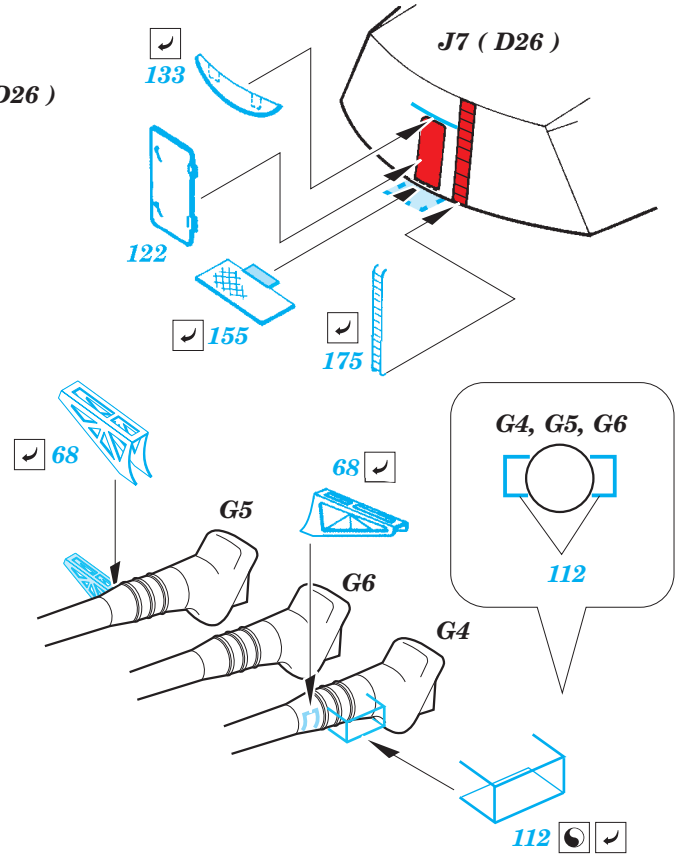
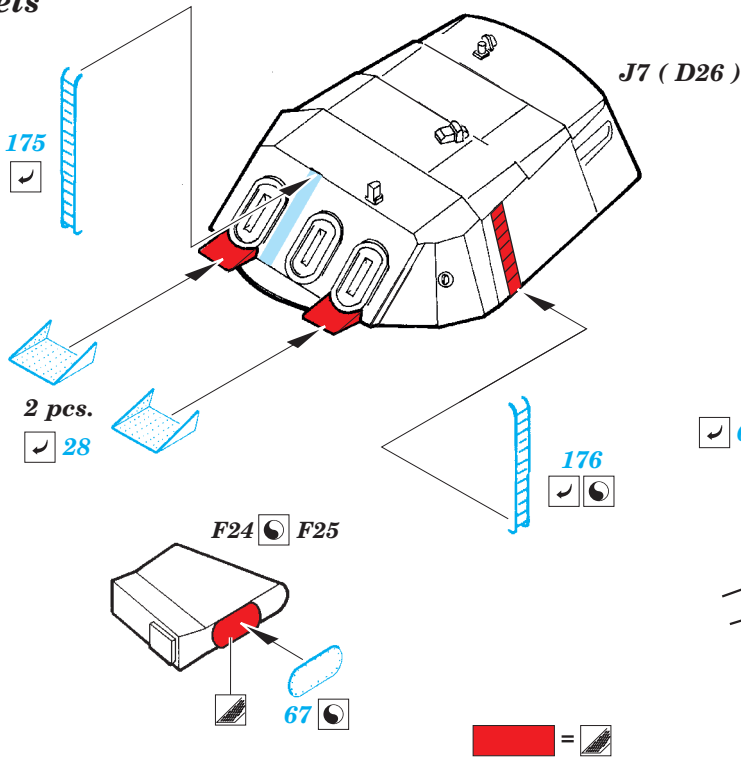
FILL
TMELIT



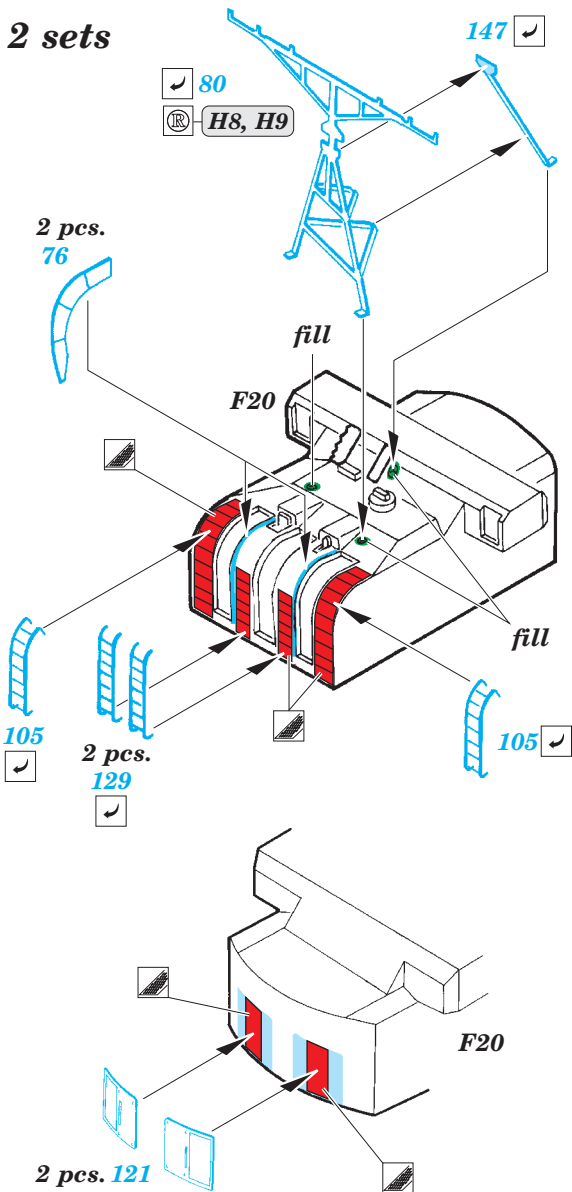




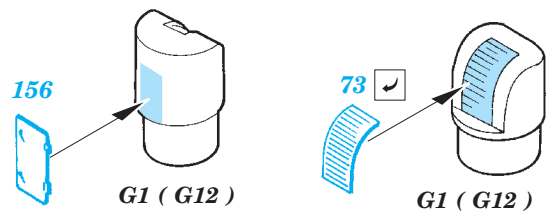
3 sets



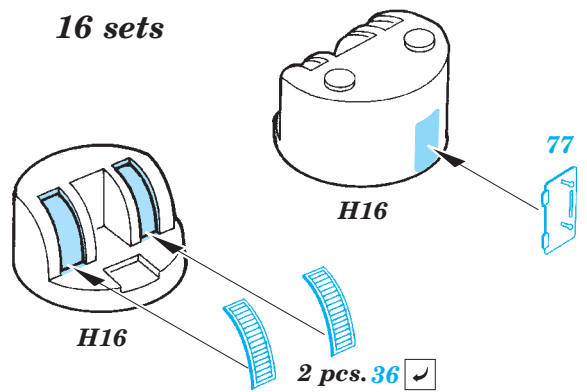
2 sets



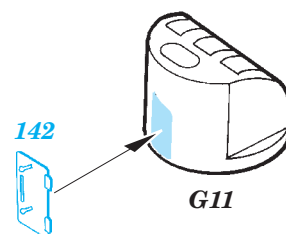
6 sets



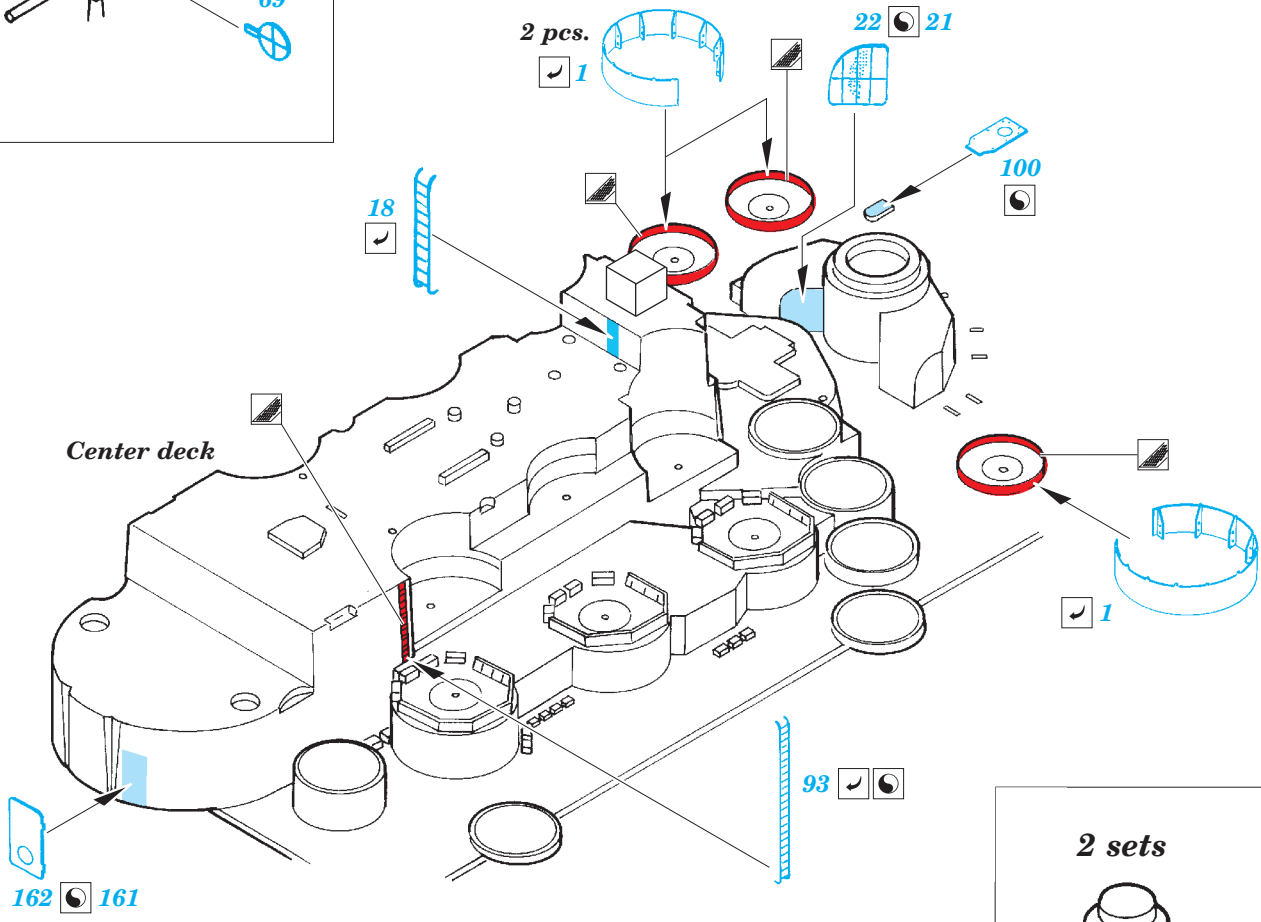
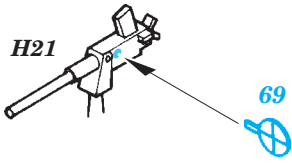
16 sets



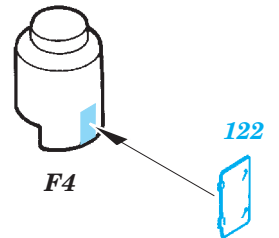
8 sets



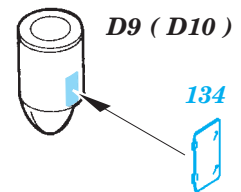
30 sets



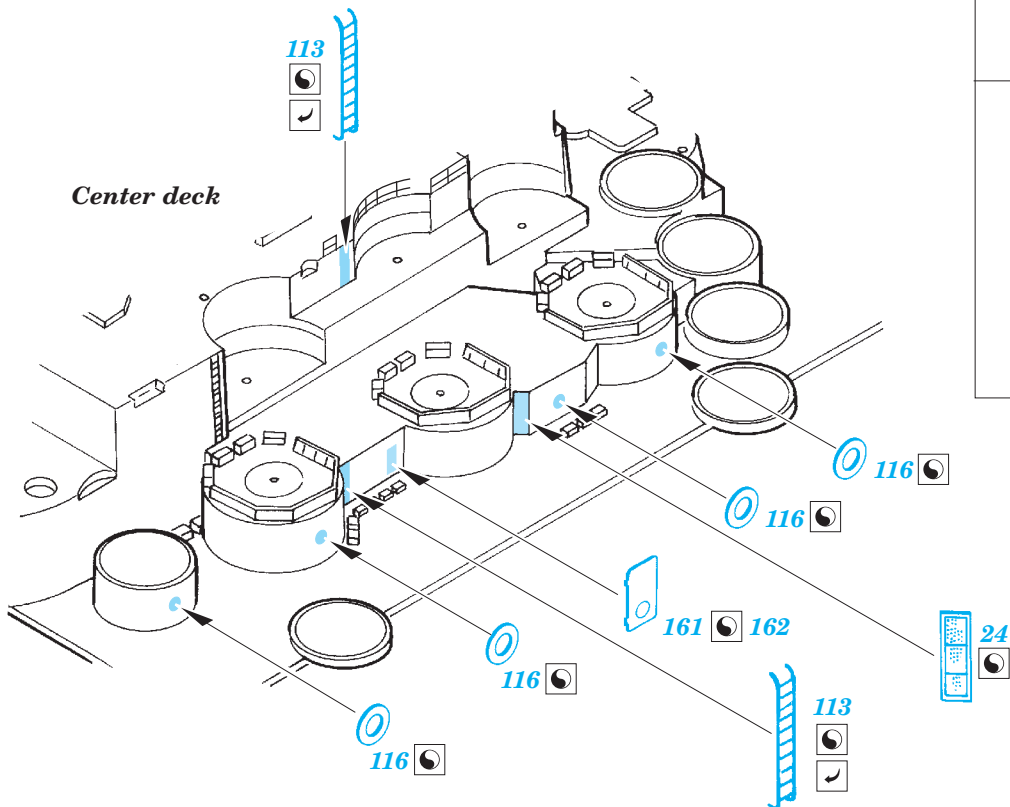
2 sets

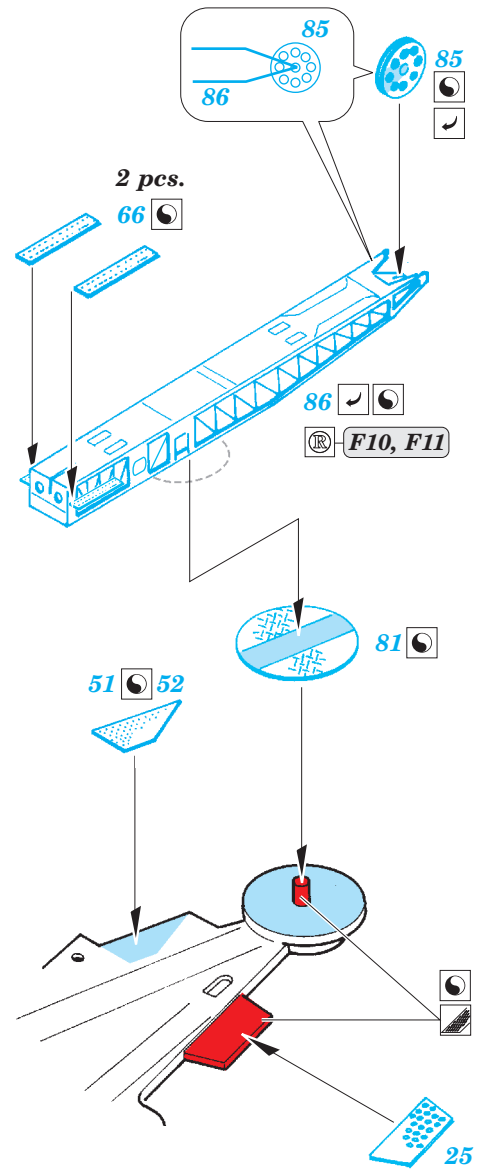
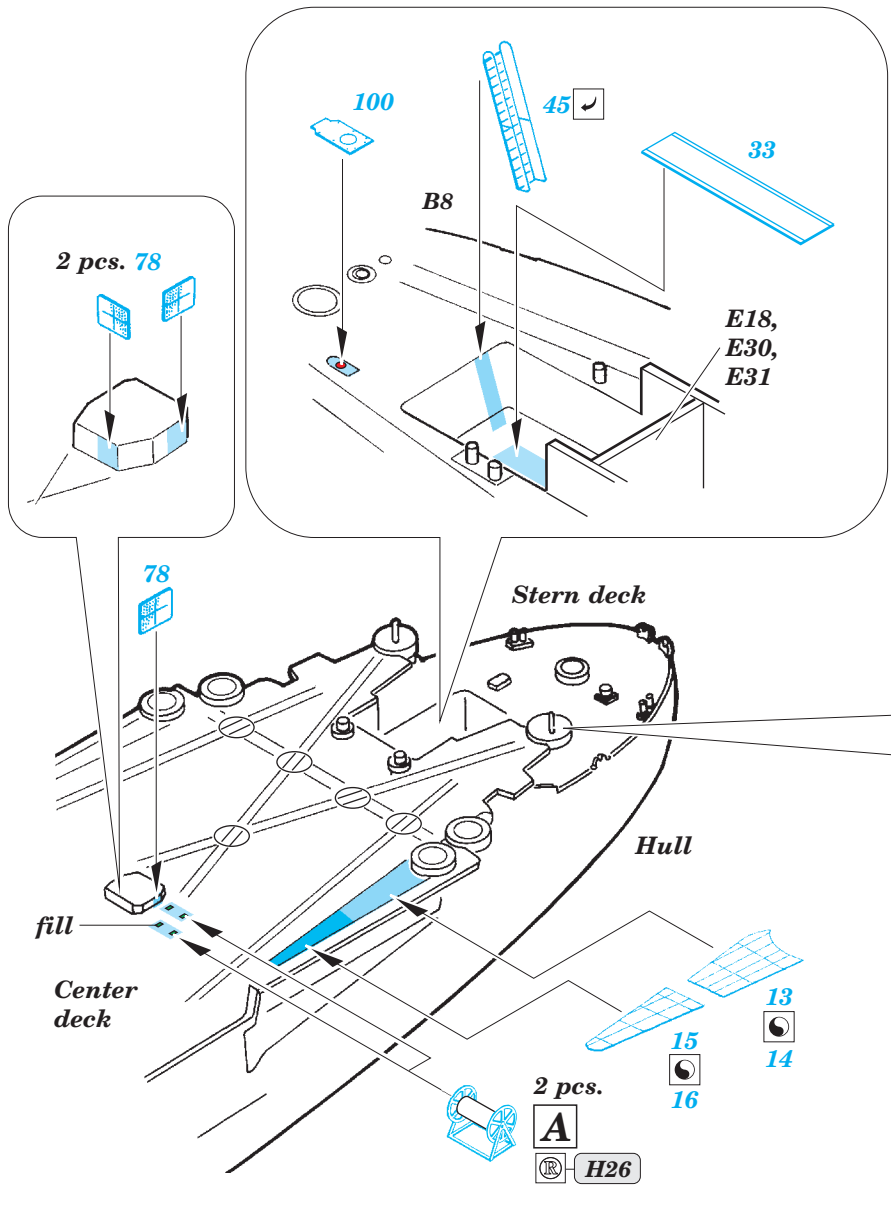
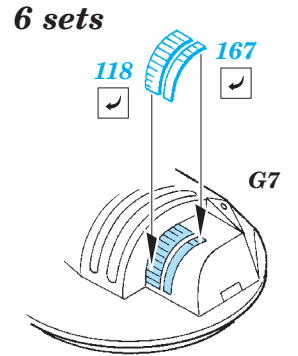
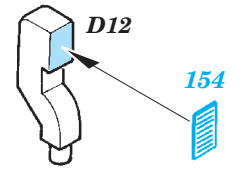
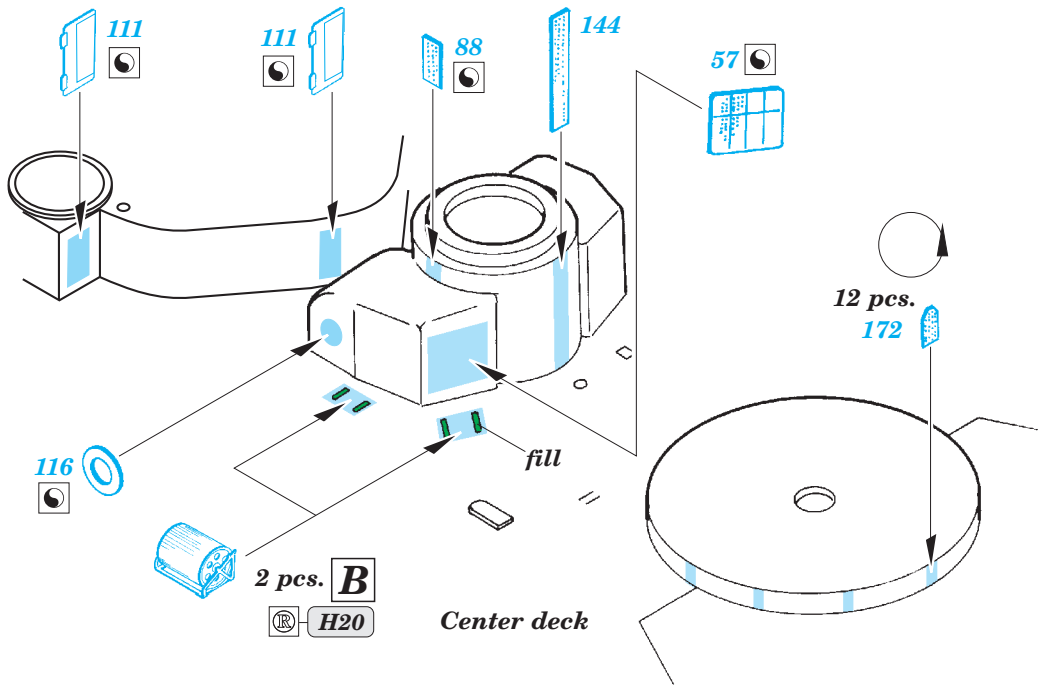


D9 (D10)

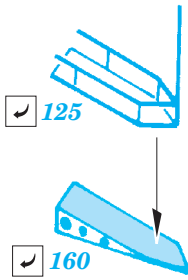


Center deck



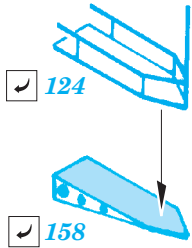


C



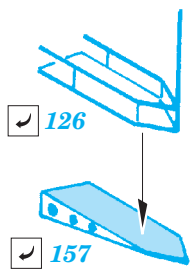
Ⓜ H5, E8

D



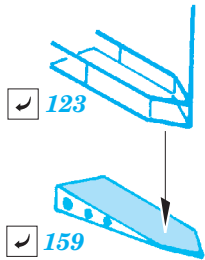
Ⓜ J1, E6

E



Ⓜ H5, E10

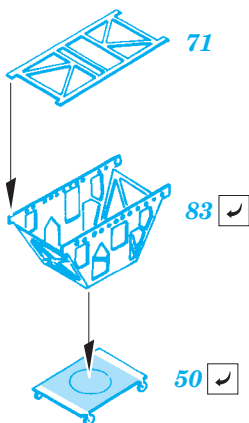
F



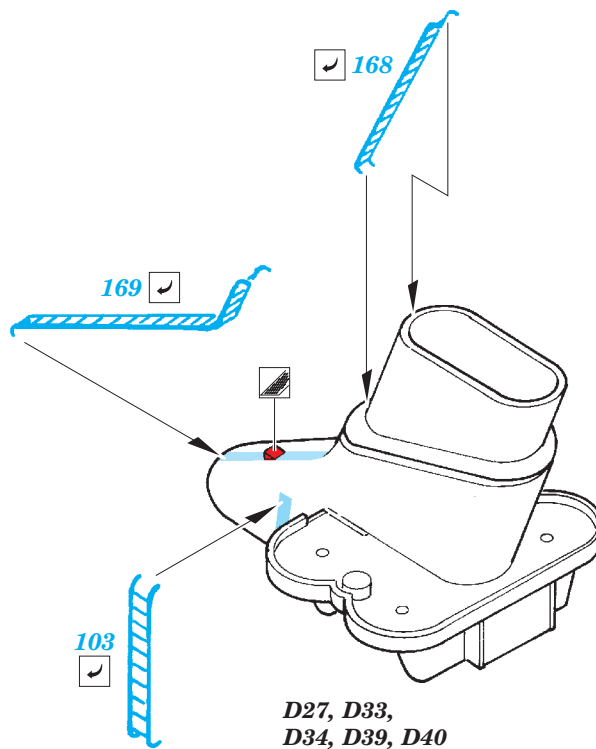
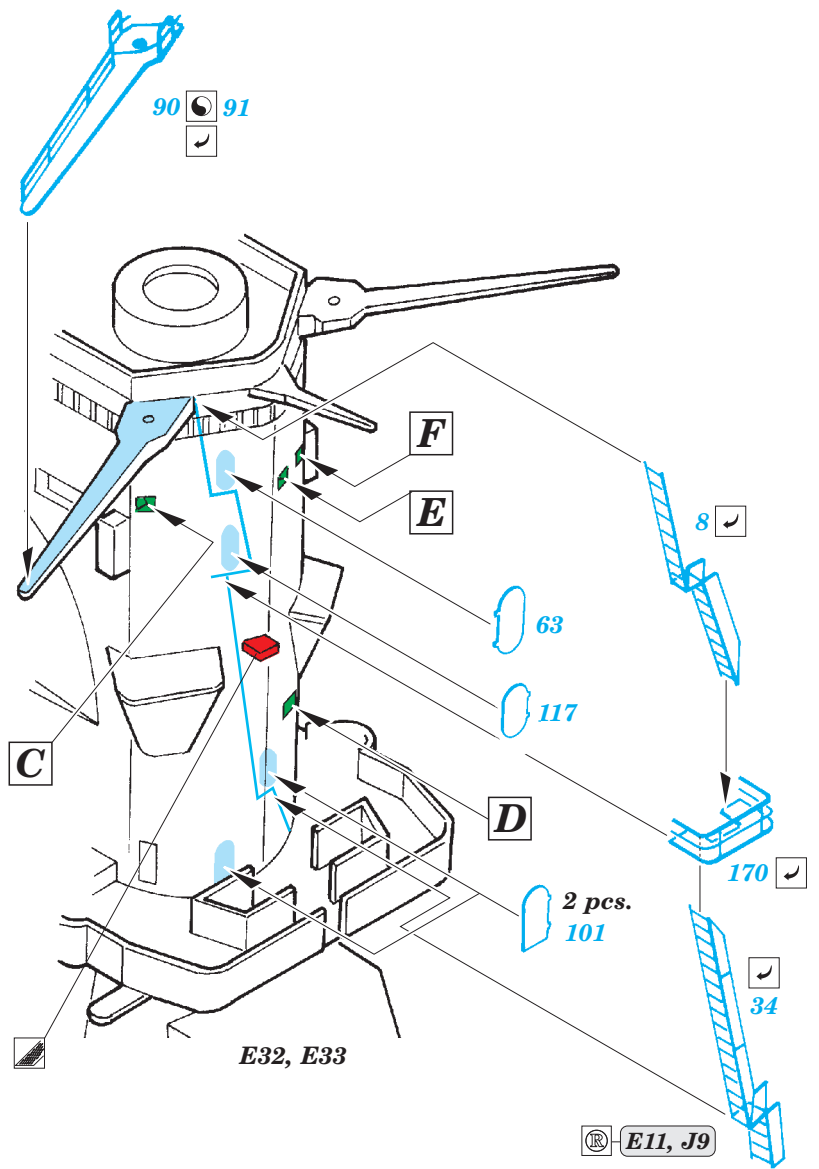
Ⓜ H5, E9

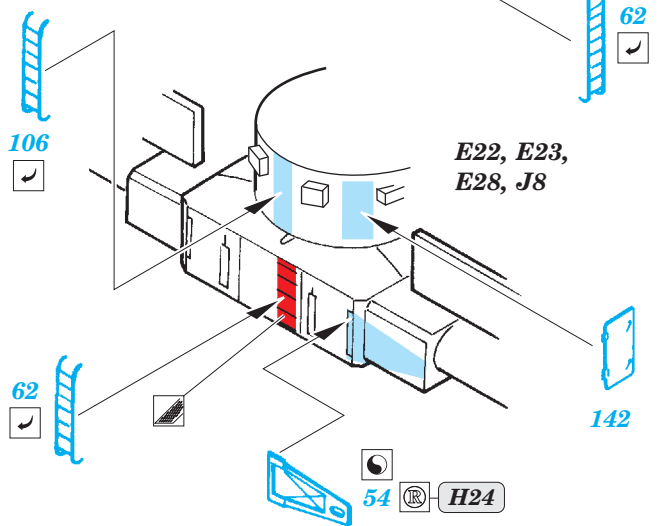
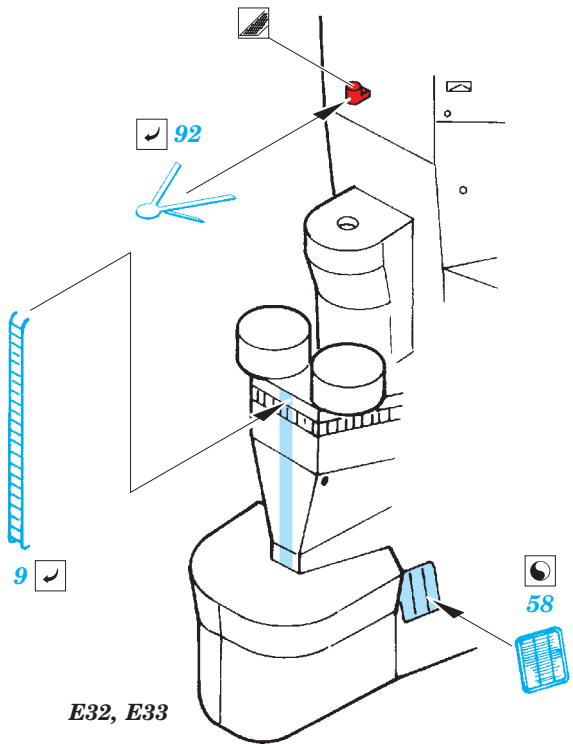
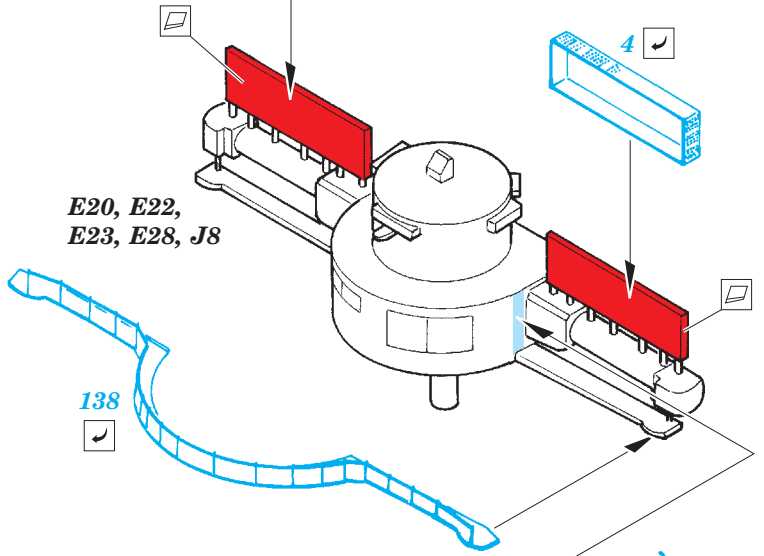
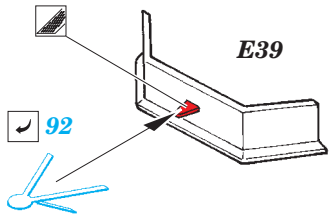
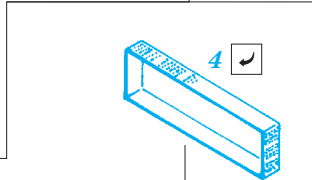
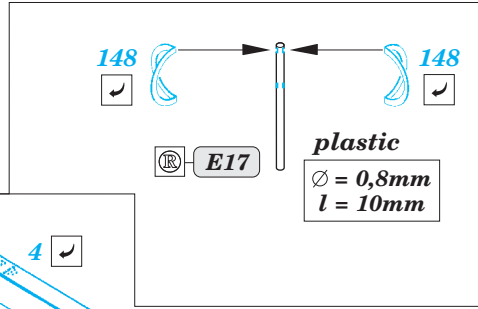
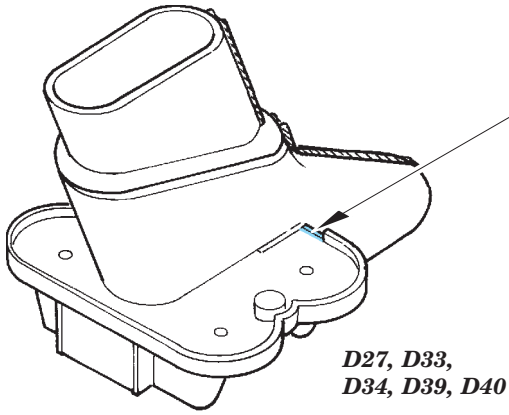
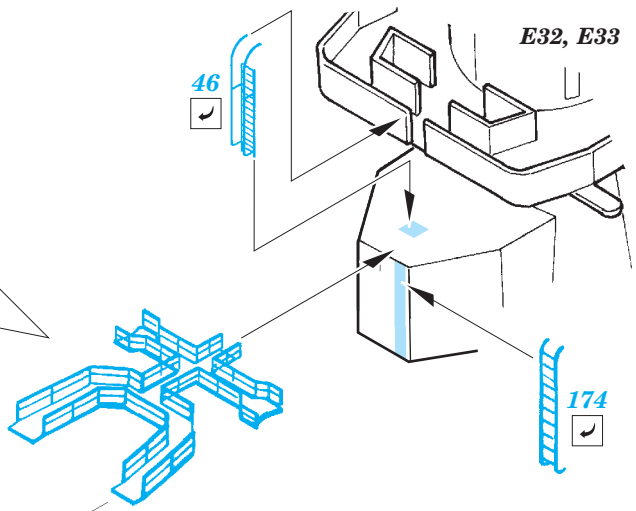
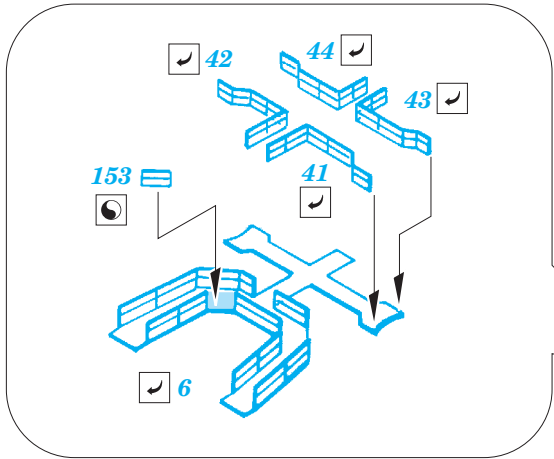
G

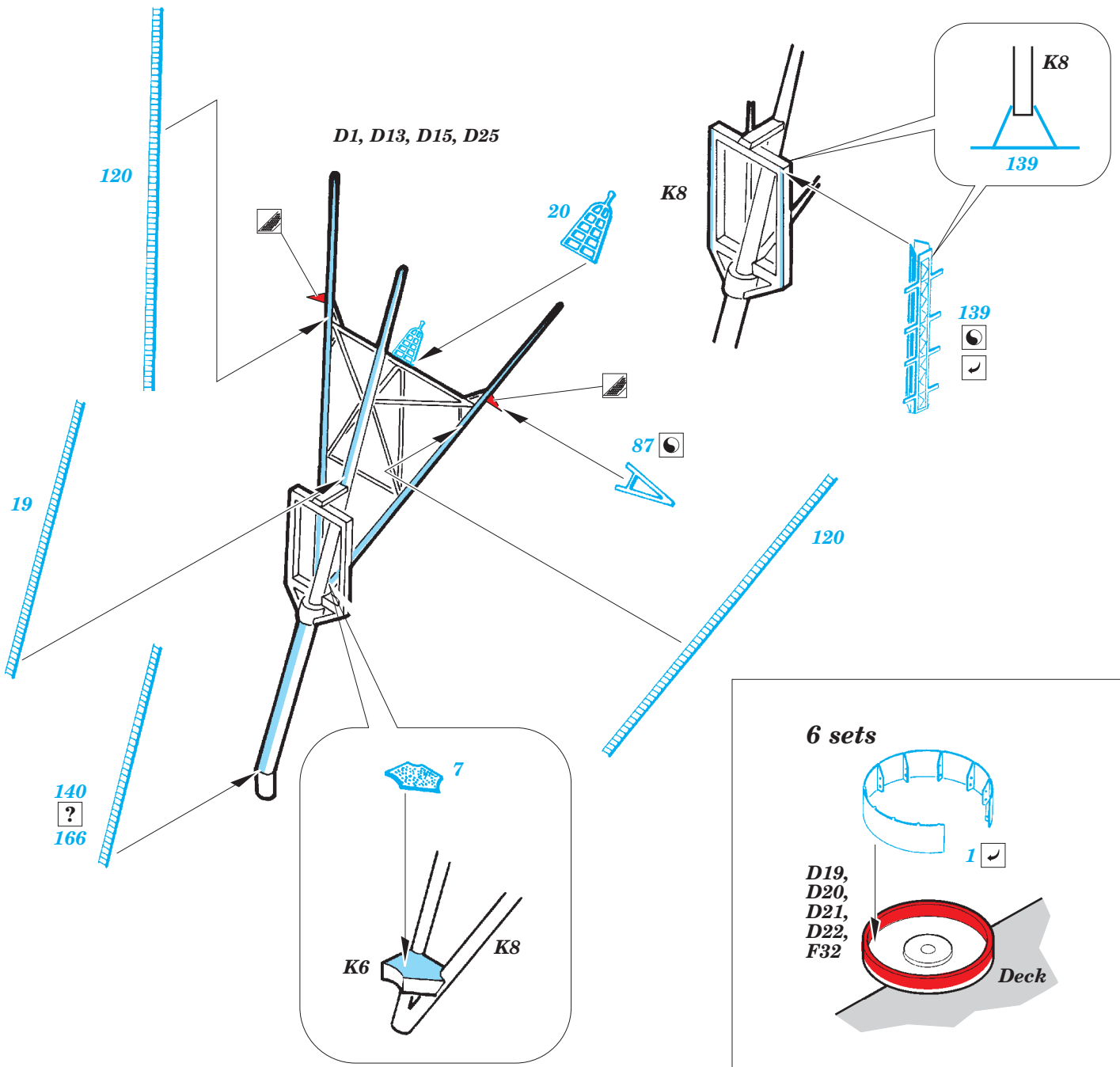
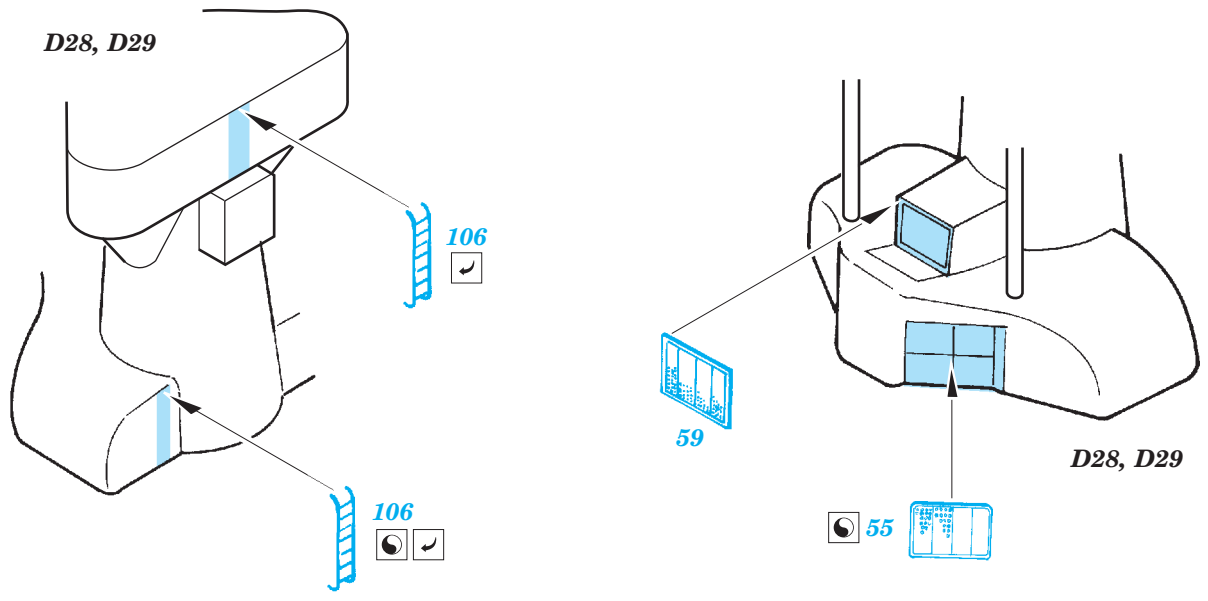
2 sets

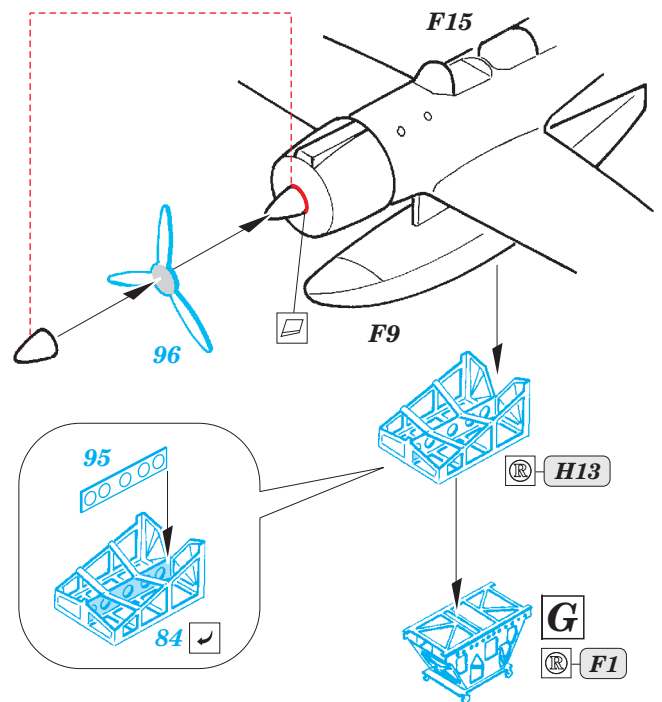
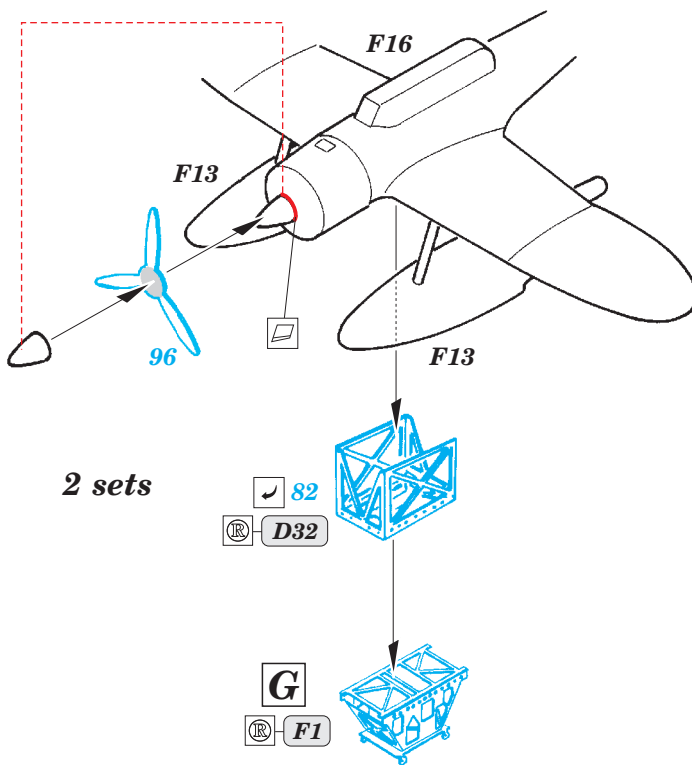
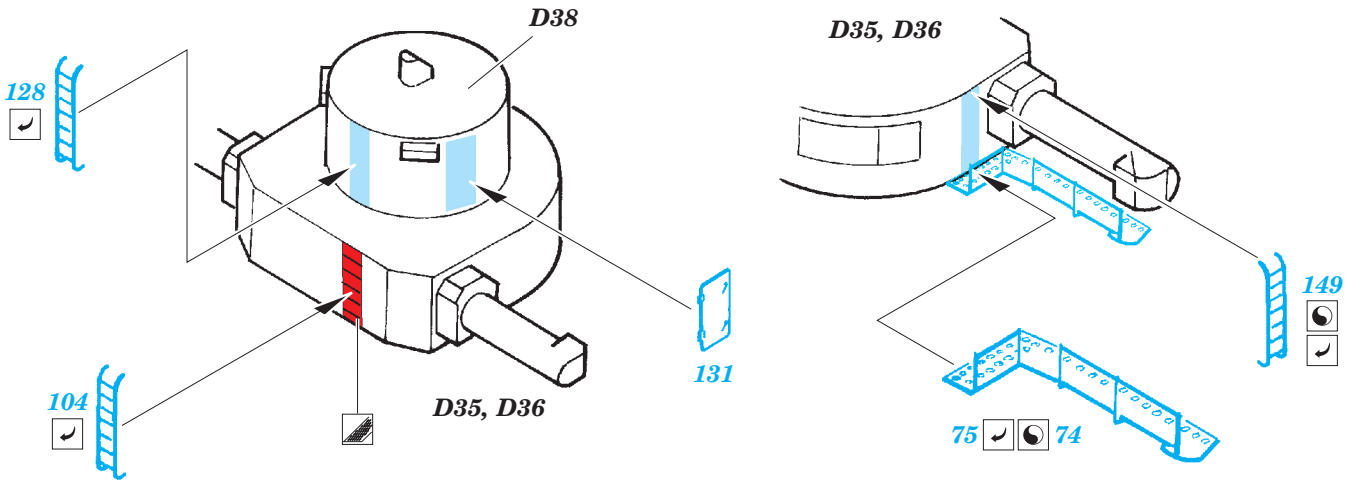


go to page 10

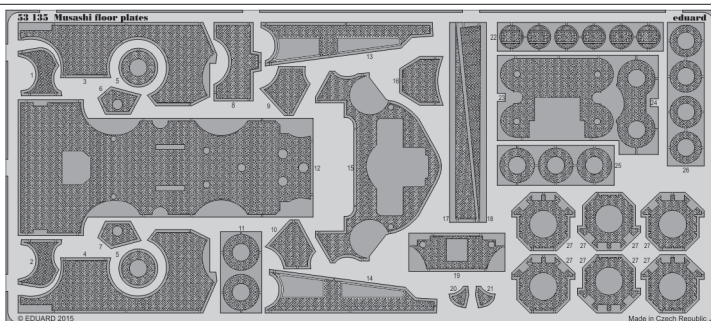




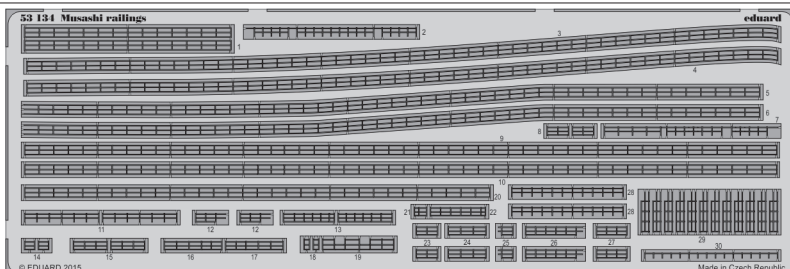




Related products:



53 135 Musashi floor plates 1/350



53 134 Musashi railings 1/350