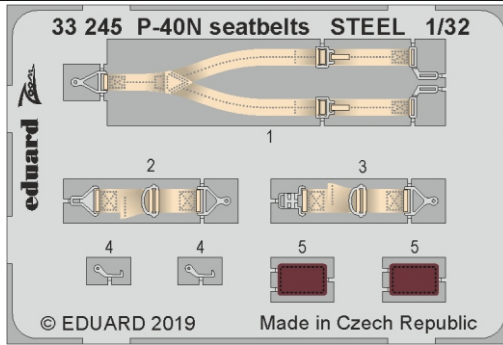


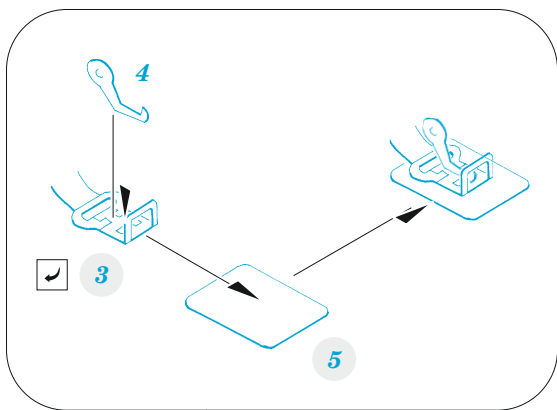
P-40N seatbelts STEEL

detail set for TRUMPETER 1/32 kit • sada detailů pro stavebnici TRUMPETER 1/32

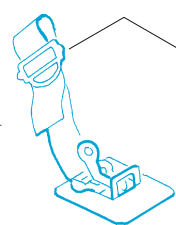


- APPLY EXPRESS MASK AND PAINT BEFORE GLUING
POUŽIT EXPRESS MASK NABARVIT PŘED SLEPENÍM
- SYMMETRICAL ASSEMBLY
SYMETRICKÁ MONTÁŽ
- REMOVE
ODSTRANIT
- GRIND
OBROUSIT
- DRILL HOLE
VRTÁT OTVOR
- BEND
OHNOUT
- OPTION
VOLBA
- REPLACE
NAHRADIT
- 1** COLORED ETCHED PARTS
LEPTANÉ BAREVNÉ DÍLY
- 1** ETCHED PARTS
LEPTANÉ NEBAREVNÉ DÍLY
- 1** ORIGINAL KIT PARTS
PŮVODNÍ DÍLY STAVEBNICE

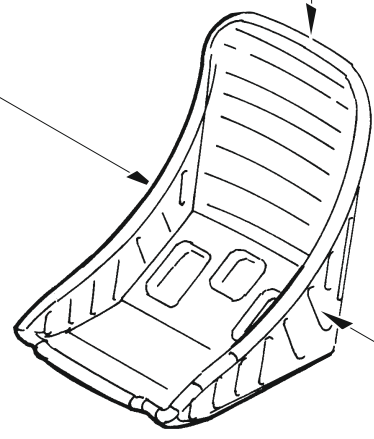
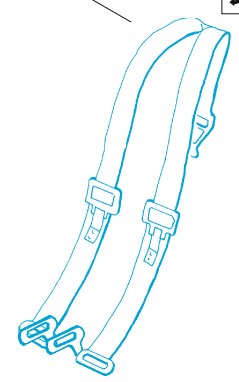
| | | | |
|---|------------------------------------|--|----------------|
| ORIGINAL KIT PARTS PŮVODNÍ DÍLY STAVEBNICE | PHOTO-ETCHED PARTS LEPTANÉ DÍLY | PARTS TO BE REMOVED DÍLY K ODSTRANĚNÍ | FILL TMELIT |
|---|------------------------------------|--|----------------|



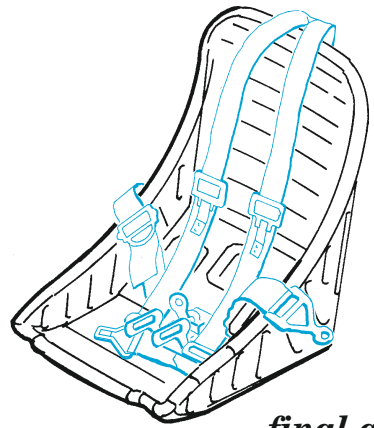
PE-A8, A23



PE-A7, A18, A19



C23, C24,
C11, C35



final assembly

PE-A9, A23



Related products:

32 449 P-40N landing flaps 1/32

32 450 P-40N gun bays 1/32

32 451 P-40N exterior 1/32

