

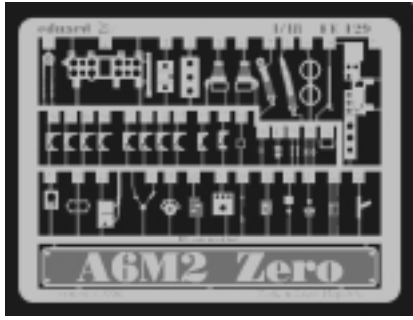


FE129

# A6M2 Zero

1/48 scale detail set for Hasegawa kit • sada detailů pro model Hasegawa 1/48

eduard



FILM

použité barvy  
used colors

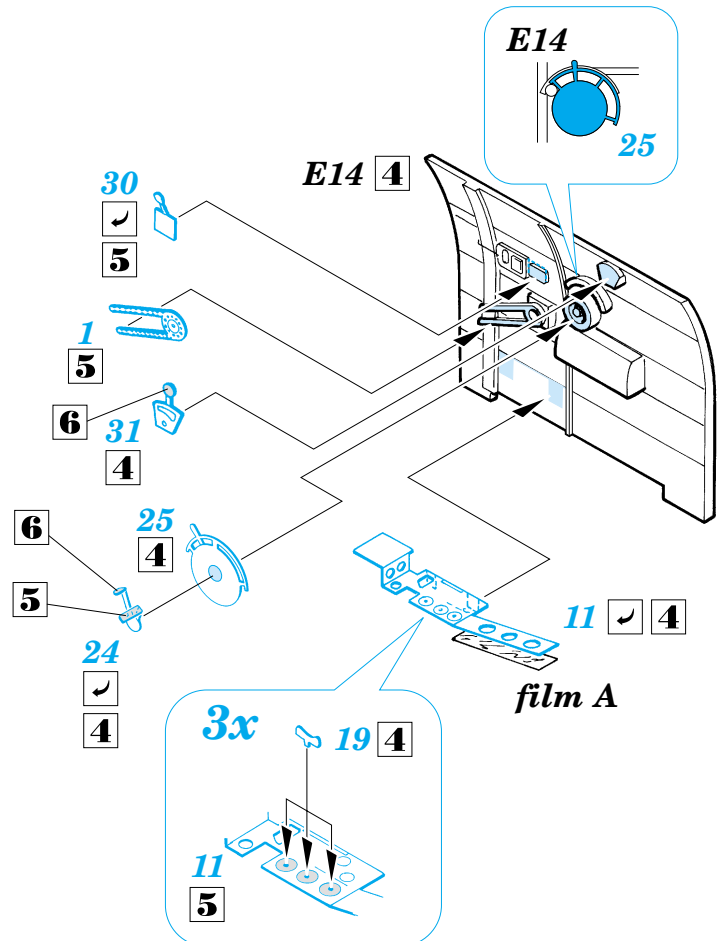
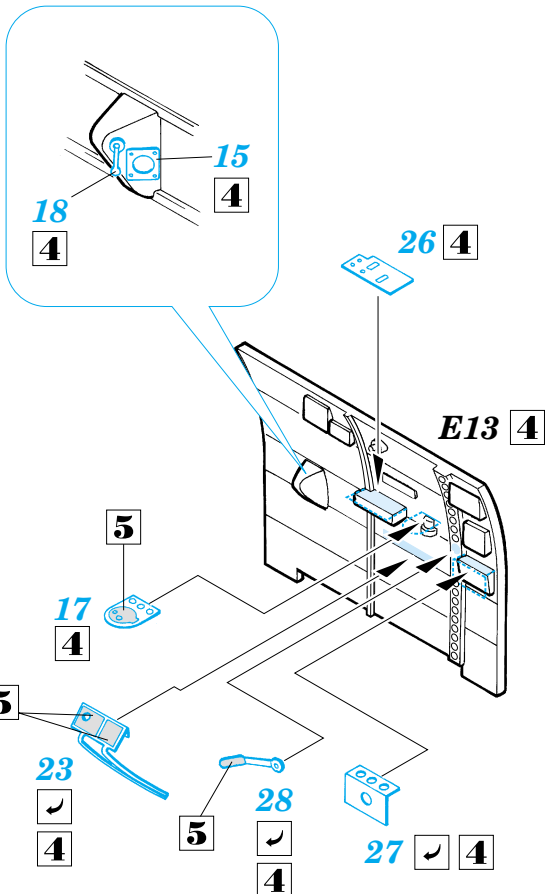
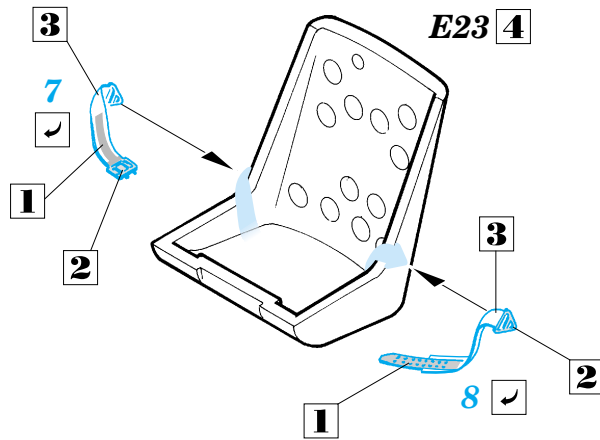
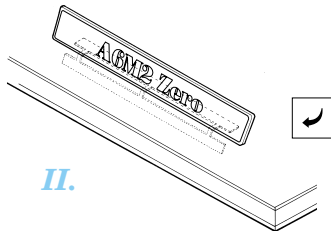
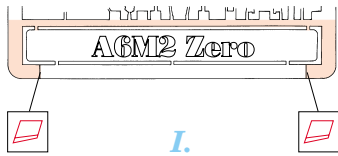
- |  |                          |
|--|--------------------------|
| <b>1</b> BROWN<br>HNĚDÁ                    | <b>5</b> BLACK<br>ČERNÁ  |
| <b>2</b> SILVER<br>STŘÍBRNÁ                | <b>6</b> RED<br>ČERVENÁ  |
| <b>3</b> GREY<br>ŠEDÁ                      | <b>7</b> GREEN<br>ZELENÁ |
| <b>4</b> INTERIOR COLOR<br>BARVA INTERIÉRU |                          |

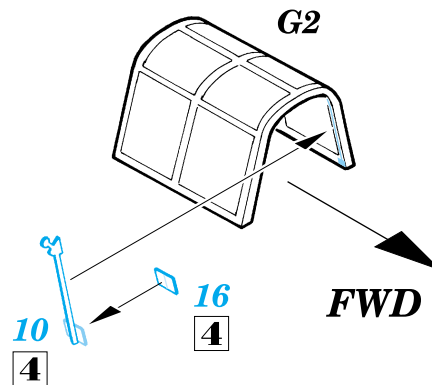
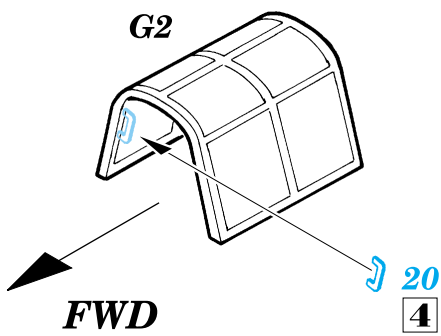
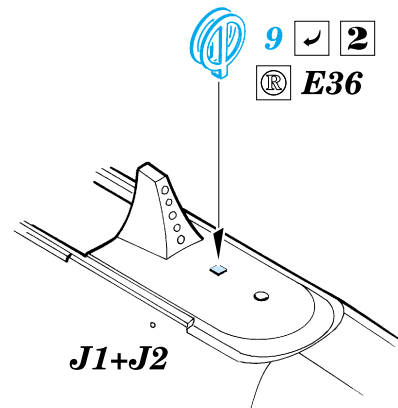
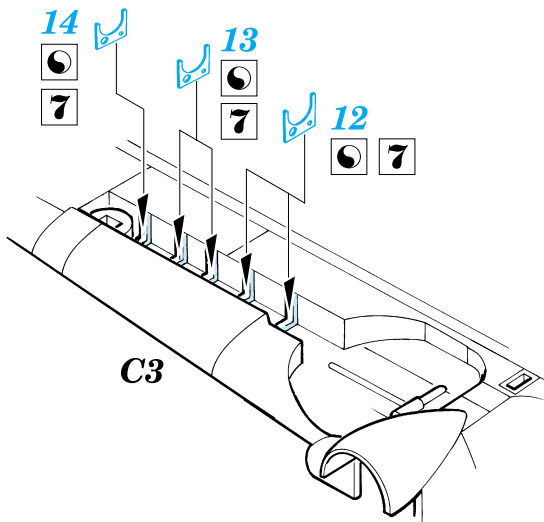
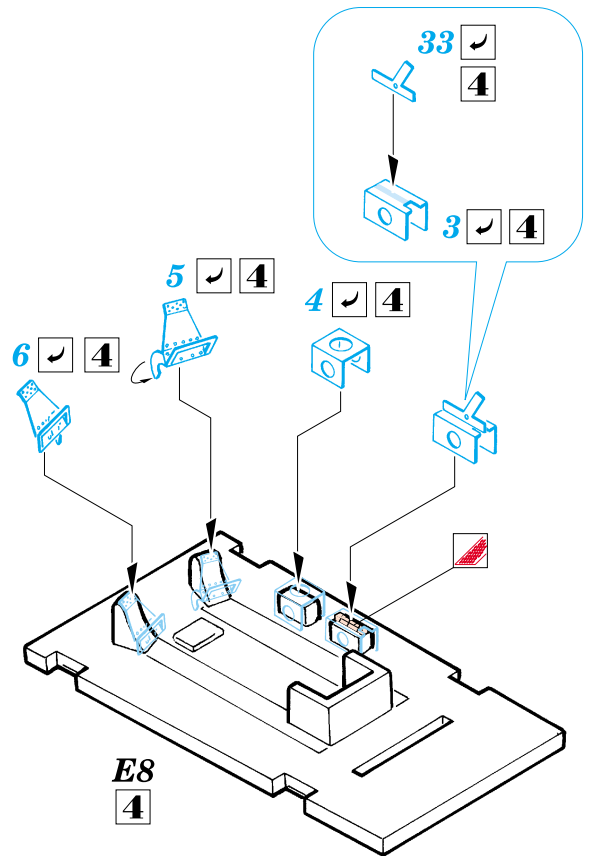
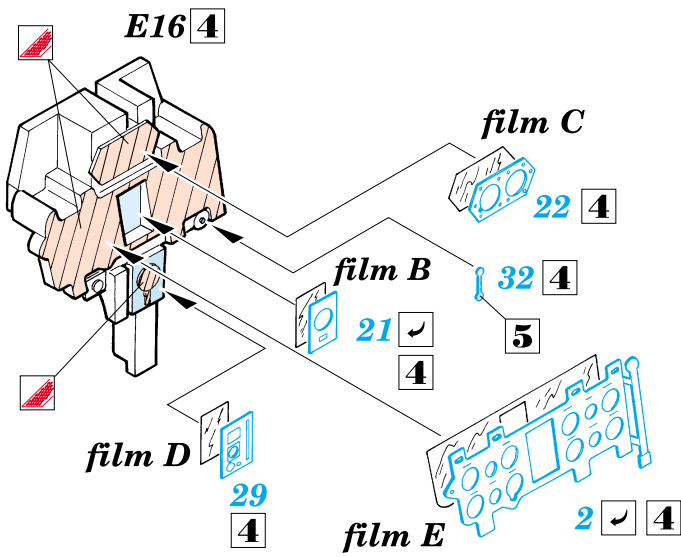
- SYMMETRICAL ASSEMBLY  
SYMETRICKÁ MONTÁŽ
- REMOVE  
ODSTRANIT
- BEND  
OHNOUT
- REPLACE  
NAHRADIT
- GRIND  
OBROUSIT
- OPTION  
VOLBA

ORIGINAL KIT PARTS  
PŮVODNÍ DÍLY STAVEBNICE

PHOTO-ETCHED PARTS  
LEPTANÉ DÍLY

PARTS TO BE REMOVED  
DÍLY K ODSTRANĚNÍ





References: - Maru Mechanic #1 / 1980  
Squadron/Signal Publ. #59